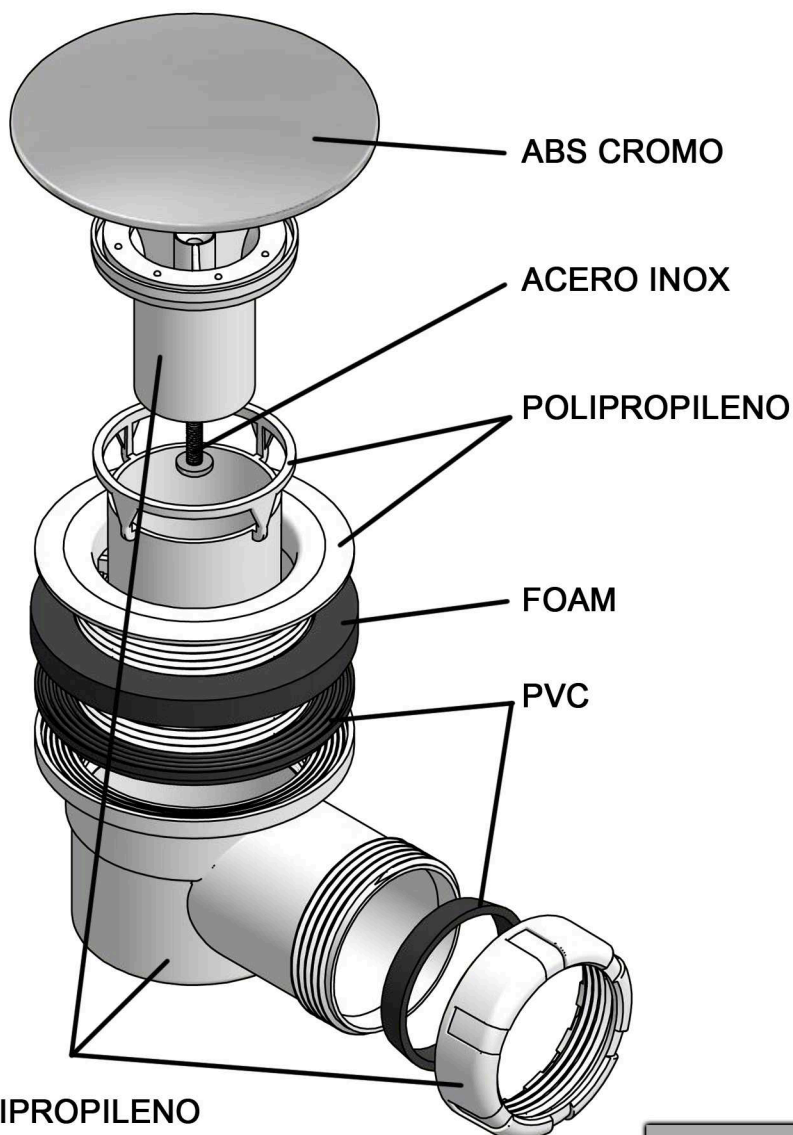


FICHA TECNICA

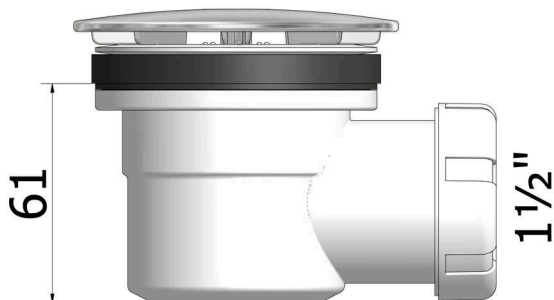


IMAGEN



DESPIECE

ORIFICIO PLATO Ø60
EMBELLECEDOR Ø90



COTA

DATOS PRODUCTO

50538



T-77

OTRAS OBSERVACIONES

Caudal según la norma UNE-EN 274 mediante método de ensayo requerido.

DECLARACIÓN DE CONFORMIDAD

HIDROTECNOAGUA, S.L.

Empresa certificada por la norma **ISO 9001** para el diseño, fabricación y comercialización de elementos plásticos y metálicos hidrosanitarios mediante inyección para la conducción y evacuación de fluidos en la construcción y el riego. Certificado número: **SGI 3200181**

DECLARA:

Que el producto fabricado descrito en el presente documento es sometido a diferentes pruebas y condiciones de trabajo con resultado favorable, dando **conformidad en su correcta utilización.**



PRODUCTO CERTIFICADO:

Fitting para uso en tubería PE 40 PN 10 BAR.
AENOR Nº 001 / 004869


Firma: Director de Calidad

Síguenos en nuestro:



HIDROTECNOAGUA, S.L.



AVDA. DEL RODALET, Nº 20 - 03690 SAN VICENTE DEL RASPEIG · ALICANTE (ESPAÑA)
CIF B-54192323 · TLF +34 965 672 611 · TLF +34 965 674 169 · FAX +34 965 663 367
MAIL info@hidrotecnoagua.com · WEB www.hidrotecnoagua.com

