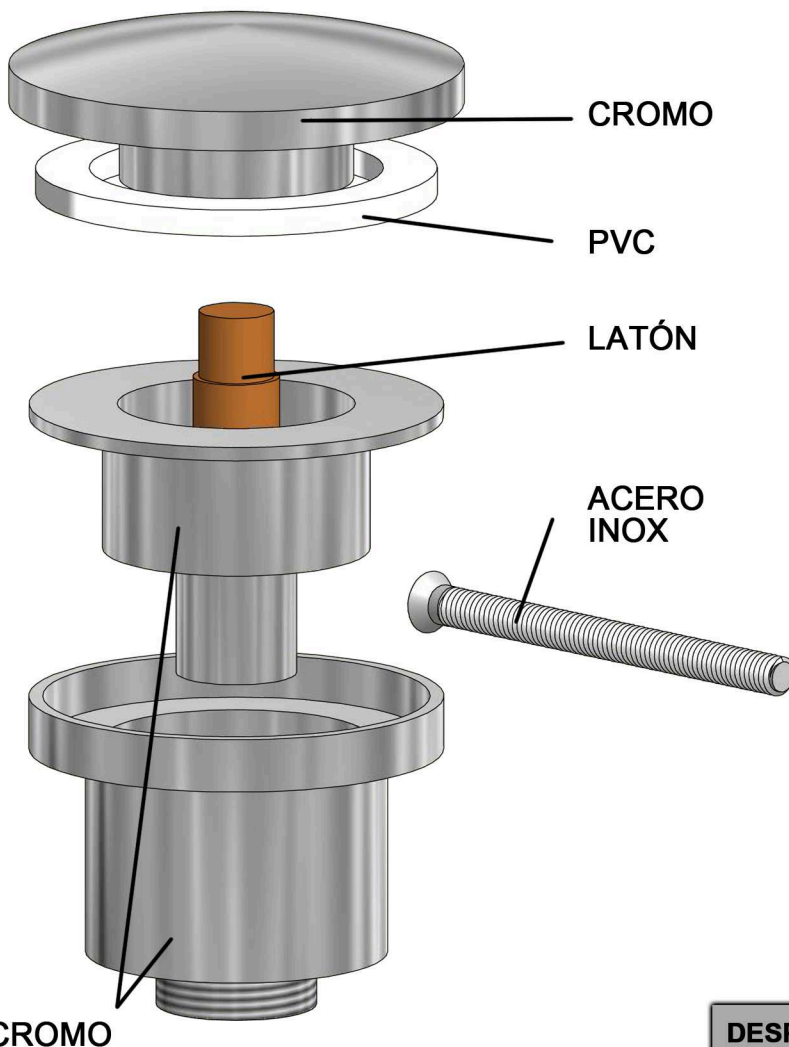
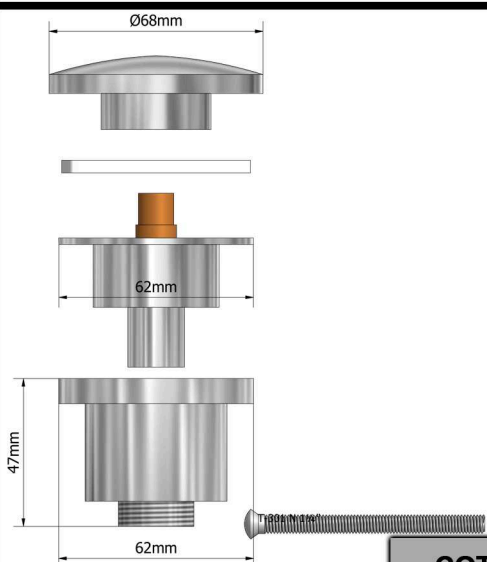




IMAGEN



DESPIECE



COTA

DATOS PRODUCTO

50103



T-301 N

OTRAS OBSERVACIONES

DECLARACIÓN DE CONFORMIDAD

HIDROTECNOAGUA, S.L.

Empresa certificada por la norma **ISO 9001:2008** para el diseño, fabricación y comercialización de elementos plásticos y metálicos hidrosanitarios mediante inyección para la conducción y evacuación de fluidos en la construcción y el riego. Certificado número: **SGI 3200181**

DECLARA:

Que el producto fabricado descrito en el presente documento es sometido a diferentes pruebas y condiciones de trabajo con resultado favorable, dando **conformidad en su correcta utilización.**



PRODUCTO CERTIFICADO:

Fitting para uso en tubería PE 40 PN 10 BAR.
AENOR Nº 001 / 004869

[Signature]
Firma:
Director de Calidad

Síguenos en nuestro:

