

Nuevo

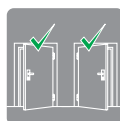
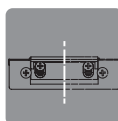
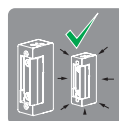
DORCAS SERIE ESPECIAL SERIE 99

MULTIVOLTAJE

Serie de última generación caracterizada por su versatilidad: las reducidas dimensiones de la caja de mecanismos (con una profundidad de solo 25,5 mm) facilitan su instalación en perfiles tanto de aluminio como de PVC, al tiempo que su bobina funciona óptimamente tanto en corriente alterna como en corriente continua en un rango de 10 a 24 voltios.

HI-TECH

- MULTIVOLTAJE
- PROFUNDIDAD DE 25,5 mm
- FUNCIONAMIENTO EN AC Y DC
- REDUCIDAS DIMENSIONES
- PESTILLO RADIAL
- SIMÉTRICO
- REVERSIBLE
- CERTIFICACIÓN EN 14846
- OPCIONAL ALETA U2



CARACTERÍSTICAS TÉCNICAS

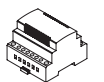
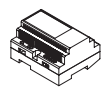
Alto	66 mm						
Ancho	16 mm						
Profundo	25,5 mm						
Ajuste de la aleta Flex	+2-1 mm						
Profundidad de pestillo	5,1 mm						
Ciclos testados con excitación eléctrica	400.000						
Fuerza de retención	3.230 N / 330 kg-f						
Rango de temperatura de trabajo	-15 °C a +40°C						
Diodo o varistor	Opcional						
Microswitch	Opcional						
	10-24 V	6-12 V	8-12 V	24 V	24 VDC (424)	12 VDC (512)	24 VDC (524)
Resistencia de la bobina (Ω)	43	8	17	58	132	51	160
Consumo de corriente alterna (mA)	175(10V) 250(12V) 500(24V)	600(6V) 1200(12V)	370(8V) 560(12V)	330			
Consumo de corriente continua estabilizada (mA)	230(10V) 280(12V) 560(24V)	750(6V) 1500(12V)	470(8V) 700(12V)		180 VDC directa	235 VDC directa	150 VDC directa
Rango de trabajo mantenido en corriente continua (V)	11-13			-	23-24	11-12	23-24
Precarga de pestillo máxima para apertura AC (N)	250(12V) 360(24V)					-	-
Precarga de pestillo máxima para apertura DC (N)	55(12V) 220(24V)					-	-

TRANSFORMADORES

Para un idóneo funcionamiento recomendamos:

AC 12V TF3

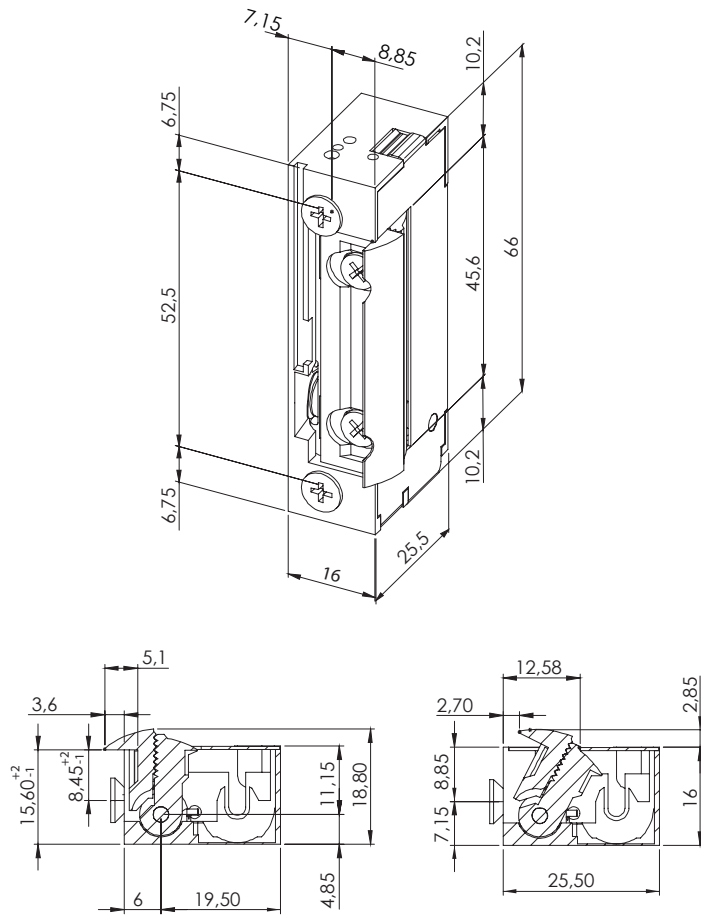
AC 24V TF8



DC 12V

DC 24V Sección accesorios pág.106

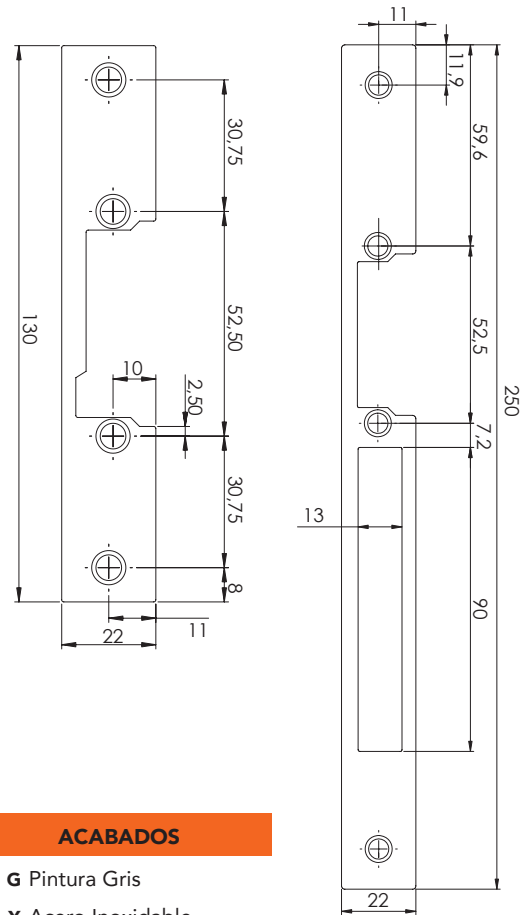
CAJA DE MECANISMOS



ARMADURAS RECOMENDADAS

P22mm (13)

L22mm (24)

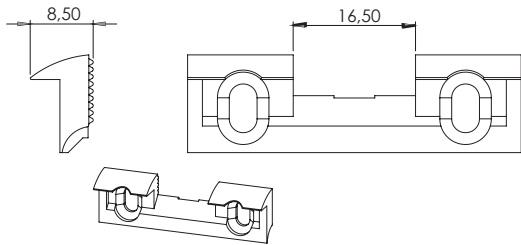


ACABADOS

- G** Pintura Gris
- X** Acero Inoxidable

Puede solicitar cualquier otro acabado no estándar. Por favor, consulte plazo de entrega.

Aleta U2



CÓDIGO	DESCRIPCIÓN	NORMAL	AUTOMÁTICO ESTÁNDAR	AUTOMÁTICO INVISIBLE	AUTOMÁTICO TEMPORIZADO	AUTOMÁTICO DESLIZANTE	INVERTIDO	CONMUTACIÓN	DESBLOQUEO	AJUSTABLE con tornillos de regulación en el pestillo	TENSIÓN **
9901	99NF	●								●	10-24V AC/DC
9902	99NDF	●							●	●	10-24V AC/DC
9903	99AF		●						●	●	10-24V AC/DC
9904	99ADF		●						●	●	10-24V AC/DC
9938	99AbF				●				●	●	10-24V AC/DC
9939	99AbDF				●				●	●	10-24V AC/DC
9905	99AAF		●						●	●	10-24V AC/DC
9906	99AADF		●						●	●	10-24V AC/DC
9913	99NF 512					●			●	●	12V DC
9914	99NDF 512					●			●	●	12V DC
9932	99NF 305	●						●	●	●	10-24V AC/DC
9934	99NF 305 512					●		●	●	●	12V DC

Está disponible con la aleta U2. Si desea solicitarla, indíquelo escribiendo U2 tras el código. *Ejemplo: 9904 U2.* La bobina estándar es de 43Ω, si desea alguna otra por favor indíquelo.

EJEMPLO DE CODIFICACIÓN: 9902/13G
EJEMPLO DE DESCRIPCIÓN: 99 NDF/P 22G

Caja de mecanismos de la serie 99 con funcionamiento normal, desbloqueo y aleta regulable, con armadura 13 ("P 22 mm" según descripción) con acabado en color gris

Para más información sobre armaduras compatibles, consulte la página 56 y siguientes.

ABREPUERTAS
 ARMADURAS
 CERRAJERÍA ELÉCTRICA
 PROTECTORES DE CILINDRO
 CERRADURAS ELECTROMAGNÉTICAS
 CONTROLES DE ACCESO
 CIERRAPUERTAS
 ACCESORIOS