

SERIE 401-401 TW0241

EAN 8422202002415



Ruedas de goma gris. Especialmente indicadas para soportar cargas hasta 70 Kg.

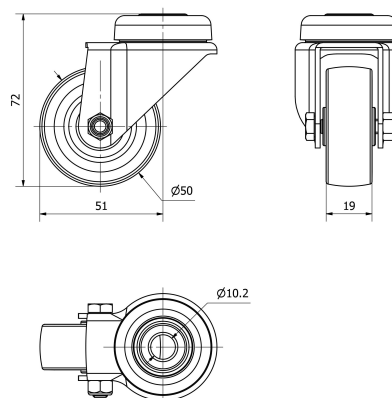
Es utilizada supermercado, expositores, muebles, cajas apilables, taburetes, vitrinas, percheros, carros de hostelería, útiles para hospitales, mobiliario clínico sanitario, goteros.

Twin-lex 401: No ralla el suelo. Fácil desplazamiento. Silenciosa.

Datos técnicos

Tipo Soporte	Giratorio
Tipo Fijación	Agujero pasante
Tipo Freno	Sin Freno
Cojinete	Liso
Díámetro (mm)	50
Ancho de banda (mm)	20
Díámetro agujero (mm)	10
Radio de giro (mm)	51
Altura total (mm)	72
Capacidad de carga (kg)	40
Peso Unitario de la rueda (kg)	0.17
Volumen (cm ³)	238.14

CAD



Para visualizar la imagen con mayor resolución y mas detalles técnicos, puedes acceder a la sección del CAD.

Soporte

Chapa de acero embutida. Acabado cincado brillante. Agujero pasante y platina. Con doble rodamiento de bolas. Cojinetes: Liso. Incorpora anti-hilos.

Productos Similares



TW0245