

SERIE 401-401 TW0237

EAN 8422202002378



Ruedas de goma gris. Especialmente indicadas para soportar cargas hasta 70 Kg.

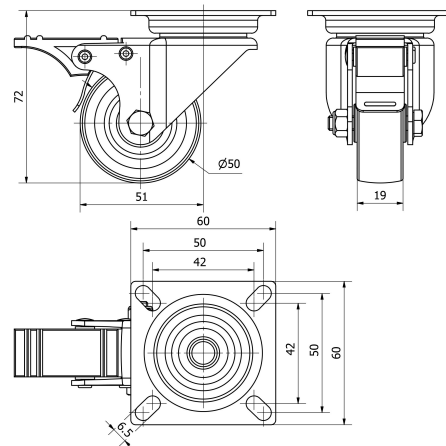
Es utilizada supermercado, expositores, muebles, cajas apilables, taburetes, vitrinas, percheros, carros de hostelería, útiles para hospitales, mobiliario clínico sanitario, goteros.

Twin-lex 401: No ralla el suelo. Fácil desplazamiento. Silenciosa.

Datos técnicos

Tipo Soporte	Giratorio
Tipo Fijación	Platina
Tipo Freno	Freno Rueda y Soporte
Cojinete	Liso
Diámetro (mm)	50
Ancho de banda (mm)	20
Medidas de la placa (mm)	60x60
Distancia entre agujeros (mm)	46x46
Diámetro agujero (mm)	6
Radio de giro (mm)	51
Altura total (mm)	72
Capacidad de carga (kg)	40
Peso Unitario de la rueda (kg)	0.245
Volumen (cm ³)	349.92

CAD



Para visualizar la imagen con mayor resolución y mas detalles técnicos, puedes acceder a la sección del CAD.

Soporte

Chapa de acero embutida. Acabado cincado brillante. Agujero pasante y platina. Con doble rodamiento de bolas. Cojinetes: Liso. Incorpora anti-hilos.

Productos Similares



TW0229



TW0233