

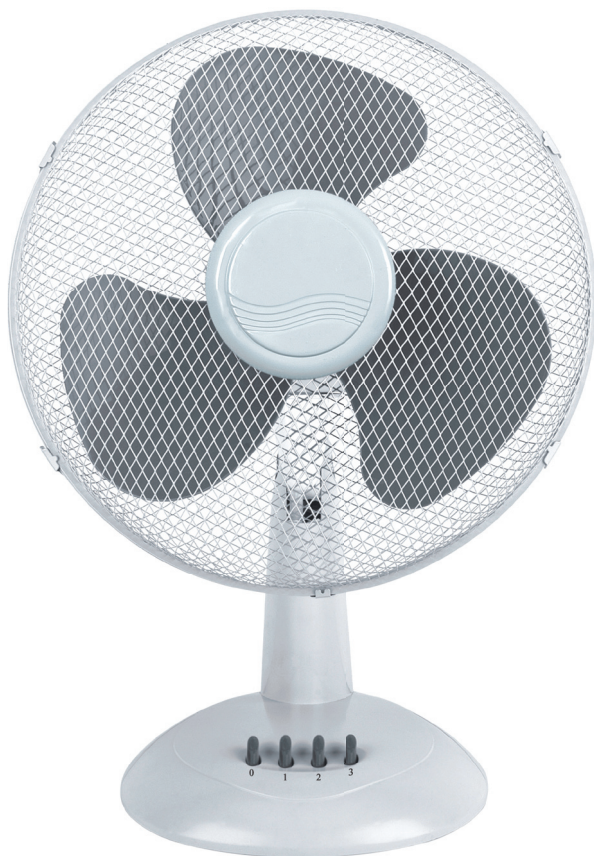
**vivahogar&co**  
BEAUTY IS SMART

# MANUAL DE INSTRUCCIONES

MANUAL DE INSTRUÇÕES

VH99267

**ALISIO**



---

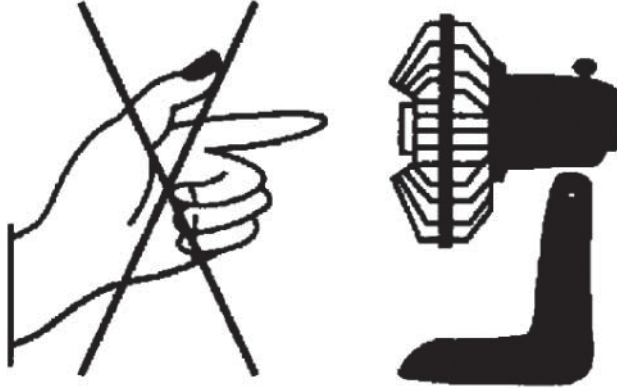
**VENTILADOR DE MESA**  
**VENTOINHA DE MESA**

# VENTILADOR DE MESA ALISIO

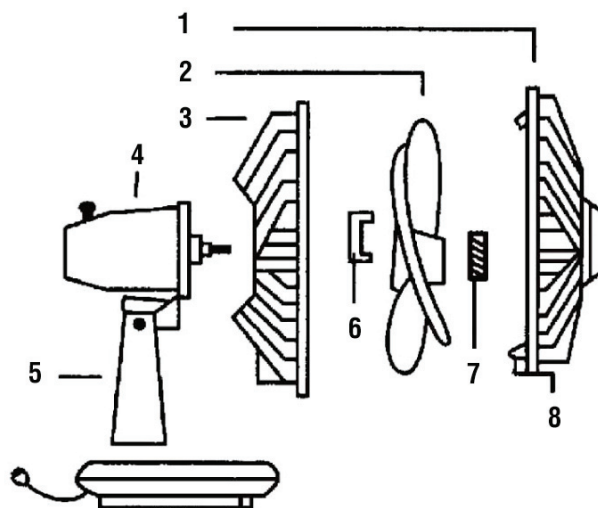
Lea atentamente las instrucciones antes de utilizar el aparato.

## 01. INSTRUCCIONES DE MONTAJE

1. Quite la tuerca de seguridad del protector del eje del motor.
2. Coloque el protector trasero en la parte delantera del compartimento del motor, con los tres agujeros del protector trasero. Asegure el protector, colocando la tuerca de seguridad y girándola en sentido horario para apretarla.
3. Coloque las aspas en el eje del motor.
4. Coloque el giro en el eje del motor y gírelo en sentido horario para apretarlo.
5. Ajuste el protector delantero con el trasero y cierre las pinzas.



## 02. PEÇAS



1. Protetor delantero
2. Aspas
3. Protector trasero
4. Compartimento del motor
5. Base
6. Tuerca
7. Giro
8. Pinza



Usted puede ayudar a proteger el medio ambiente.

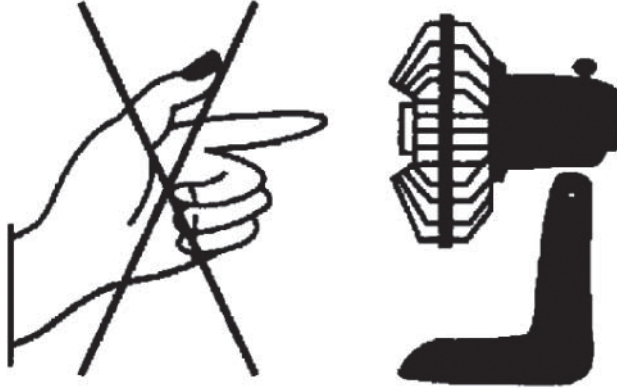
No olvide respetar los reglamentos locales: entregue los equipos eléctricos no funcionales a un centro de eliminación apropiado.

# VENTOINHA DE MESA ALISIO

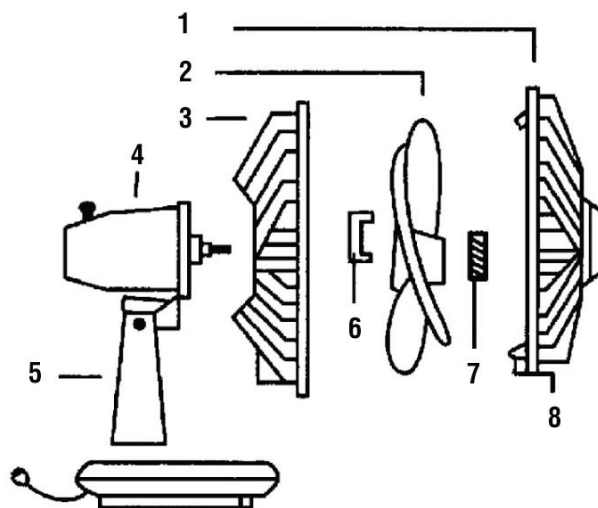
Leia atentamente as instruções antes de utilizar o aparelho

## 01. INSTRUÇÕES DE MONTAGEM

1. Retire a porca de segurança do protetor do eixo do motor.
2. Coloque o protetor traseiro na parte dianteira do compartimento do motor. Alinhe os três pontos da parte dianteira do compartimento do motor, com os três furos do protetor traseiro. Segure o protetor, colocando a porca de segurança e girando-a no sentido dos ponteiros do relógio para a apertar.
3. Coloque as pás no eixo do motor.
4. Coloque o eixo giratório no eixo do motor e gire-o no sentido dos ponteiros do relógio para o apertar.
5. Ajuste o protetor dianteiro com o traseiro e feche as pinças.



## 02. PEÇAS



1. Protetor dianteiro
2. Pás
3. Protetor traseiro
4. Compartimento do motor
5. Base
6. Porca
7. Eixo Giratório
8. Pinça



Pode ajudar a proteger o meio ambiente!

Não se esqueça de respeitar os regulamentos locais: entregue os equipamentos elétricos não funcionais num centro de eliminação apropriado.



**CERTIFICADO  
DE GARANTÍA**  
CERTIFICAÇÃO DE GARANTIA

MODELO: VH99267 / TF-40

FECHA DE COMPRA:

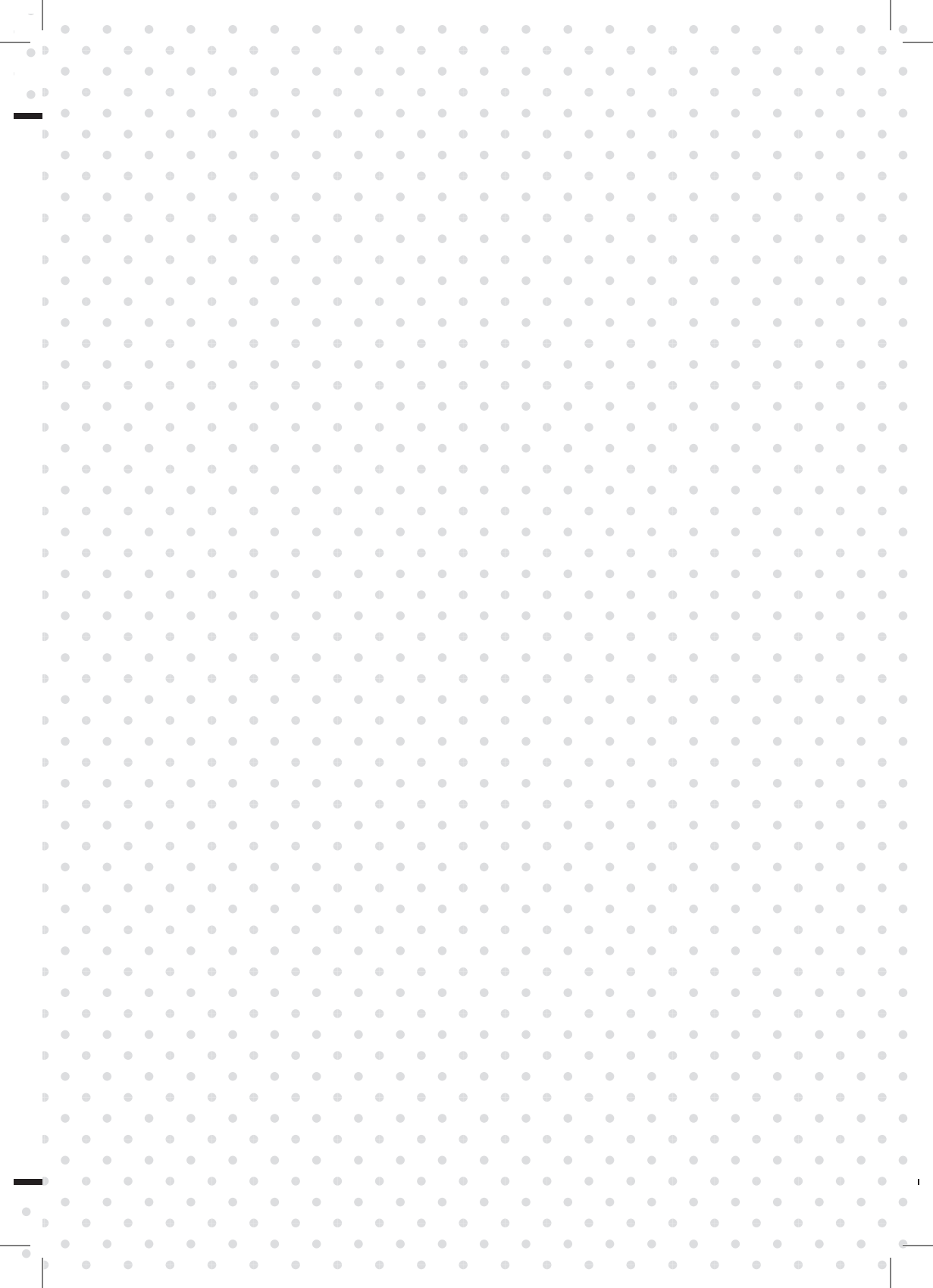
DATA DA COMPRA:

SELLO DEL VENDEDOR:

CARIMBO DO VENDEDOR:

El usuario de este aparato está amparado por los derechos que le otorga la vigente Ley General para la Defensa de los Consumidores y Usuarios. El funcionamiento correcto de este aparato está garantizado por 2 años a partir de la fecha de compra. La garantía quedará automáticamente anulada si la avería es consecuencia de un mal uso ó de una manipulación indebida del aparato. Ante cualquier reclamación se deberá acompañar la tarjeta de garantía con la indicación de la fecha de compra y el sello del establecimiento vendedor.

O usuário de esta máquina está protegido pela Ley Geral para a Defesa dos Consumidores e Usuários. A máquina tem garantia de dois (2) anos a partir da data de compra. A garantia fica automaticamente sem efeito quando a avaria fora debida a o mal uso da máquina ou a o seu uso incorrecto ou motivos quaisquer debidos á culpa do usuário. Também ficará sem efeito a garantia quando a máquina tenha sido manipulada em qualquer maneira por pessoal diferente do da firma que da a garantia. Para qualquer reclamação deverá a ompanhar a tarxeta de garantia debidamente pre-enchida e com carimbo do vendedor.





Importado por / Importado por:

COMAFE S.COOP.

F-28195873

Polígono Industrial N<sup>a</sup> Señora de Butarque.

Calle Rey Pastor 8, 28914, Leganés

Madrid, España

FABRICADO EN / FABRICADO EM R.P.C.

MODELO: TF-40

