

L 22 W/865 G10Q

LUMILUX T9 C | Lámparas fluorescentes circulares 29 mm, con base G10Q



Áreas de aplicación

- Edificios públicos
- Restaurantes
- Industria
- Comercios
- Supermercados y grandes almacenes
- Hoteles

Beneficios del producto

- Extremadamente económico
- Buena calidad de luz
- Excelente flujo luminoso
- Excelente iluminación uniforme sin sombras

Características del producto

- Buen grupo de reproducción cromática: 1B (R_a : 80...89)
- Buen promedio de vida útil
- Lámpara fluorescente redonda de un casquillo
- Regulable



Hoja de datos de producto

Datos técnicos

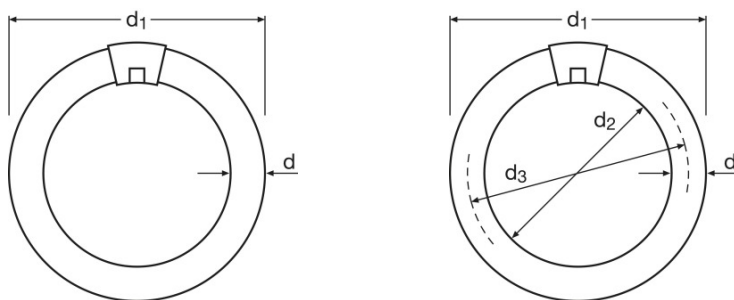
Datos eléctricos

Tensión nominal	62,0 V
Potencia nominal	22,0 W
Eficacia lámpara (condición estándar)	59 lm/W
Potencia nominal	22,00 W

Datos Fotométricos

Índice de reproducción cromática Ra	80...89
Flujo luminoso	1300 lm
Flujo luminoso a 25 °C	1300 lm
Tono de luz	865
Temperatura de color	6500 K
Flujo luminoso nominal	1300 lm
Tono de luz según EN 12464-1	LUMILUX Cool White
Factor manten. lumen lámpara 2.000 h	0,80
Factor manten. lumen lámpara 4.000 h	0,74
Factor manten. lumen lámpara 6.000 h	0,72
Factor manten. lumen lámpara 8.000 h	0,70

Dimensiones y peso



Diámetro del tubo	29 mm
Largo	216,0 mm
Diámetro	216,0 mm

Temp. y condiciones de funcionamiento

Temperatura ambiente máx.flujo luminoso	25,0 °C
---	---------

Hoja de datos de producto

Duración de vida

Vida útil	6000 h ¹⁾
Duración	7500 h ¹⁾
Factor supervivencia 2.000 h	0,99
Factor supervivencia 4.000 h	0,95
Factor supervivencia 6.000 h	0,83
Factor supervivencia 8.000 h	0,62
Modo de operación LLMF/LSF	50 Hz
Vida útil lámpara	9000 h
Vida útil nominal lámpara	9000 h

¹⁾ ECE con arranque en caliente

Datos adicionales del producto

Casquillo (denominación estándar)	G10q
Contenido mercurio lámpara	9,0 mg
Elimin. residuos conf. directiva RAEE	Sí

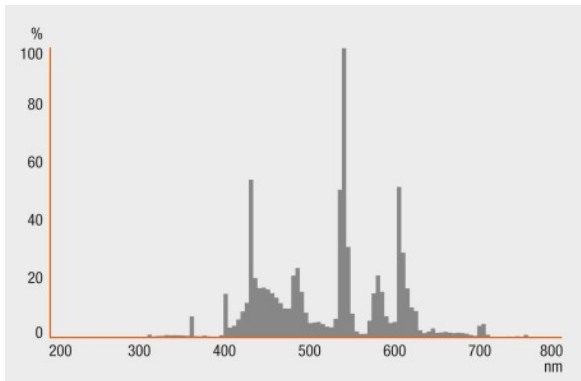
Capacidades

Apto para interiores	Sí
----------------------	----

Certificados & Normas

Clase de eficiencia energética	B
Consumo de energía	25 kWh/1000h

Distribución de la luz



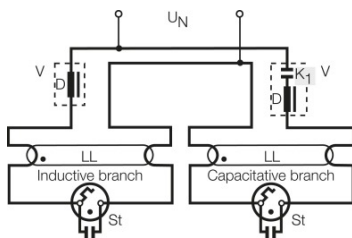
Distribución espectral

Equipamiento / Accesorios

- !Apto para funcionamiento en equipos de conexión electrónicos y en equipos de conexión convencionales

Instrucciones de seguridad

En caso de que se rompa la lámpara: www.osram.com/brokenlamp



Esquema de conexiones

Hoja de datos de producto

Logistical Data

Código del producto	Descripción del producto	Unidad de embalaje (Piezas/unidad)	Dimensiones (largo x ancho x alto)	Volúmen	Peso bruto
4008321581105	L 22 W/865 G10Q	Embalaje de envío 12	450 mm x 227 mm x 238 mm	24.31 dm ³	2708.60 g

El código del producto mencionado describe la unidad más pequeña de la cantidad que se puede pedir. Una unidad de envío puede contener uno o más productos individuales. Al cursar un pedido, introduzca la cantidad de la unidad de envío o su múltiple.

Referencias / links

Para más información acerca del equipo de conexión electrónico QUICKTRONIC visite

▶ www.osram.com/QUICKTRONIC

Aviso

Sujeto a cambios sin aviso. Excepto errores y omisiones. Asegúrese de utilizar la emisión más reciente.

L 22 W/865 G10Q

LUMILUX T9 C | Lámparas fluorescentes circulares 29 mm, con base G10Q

Nombre del producto	Nombre del producto ECE	EAN	Corriente nominal	Pérdida de potencia	Flujo luminoso a 35 °C	Número de fuentes de luz
L 22W/865 C G10Q	QT-ECO 1x18-24/220-240 L	4050300660417	0.14 A	20.00 W	1250 lm	1
	QT-ECO 1x18-24/220-240 S	4050300638560	0.14 A	20.00 W	1250 lm	1