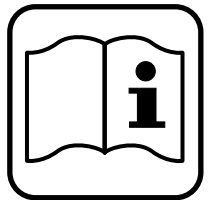




STAYER

- ES** Manual de instrucciones
- IT** Istruzioni d'uso
- GB** Operating instructions
- DE** Bedienungsanleitung
- FR** Instructions d'emploi
- P** Manual de instruções
- PL** Instrukcja obsługi

LU260E LU260BE



STAYER

Area Empresarial Andalucía - Sector I
Calle Sierra de Cazorla nº7
C.P: 28320 Pinto (Madrid) SPAIN
Email: info@grupostayer.com

www.grupostayer.com

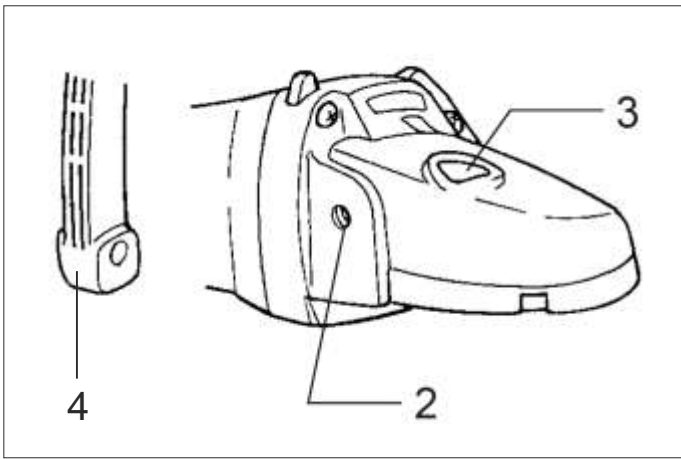


Fig. 1

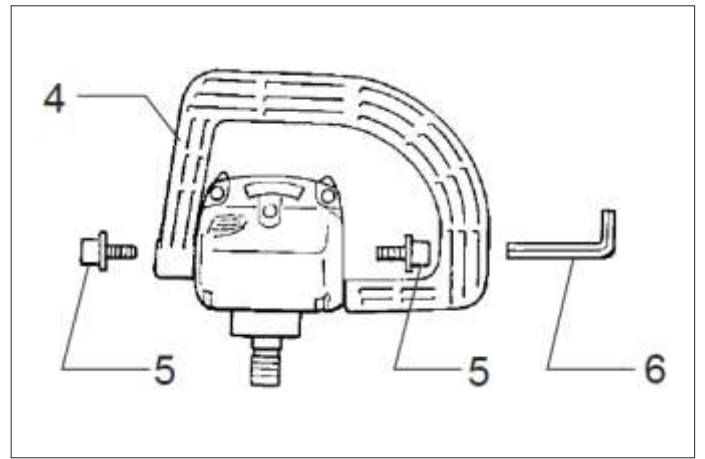


Fig. 2

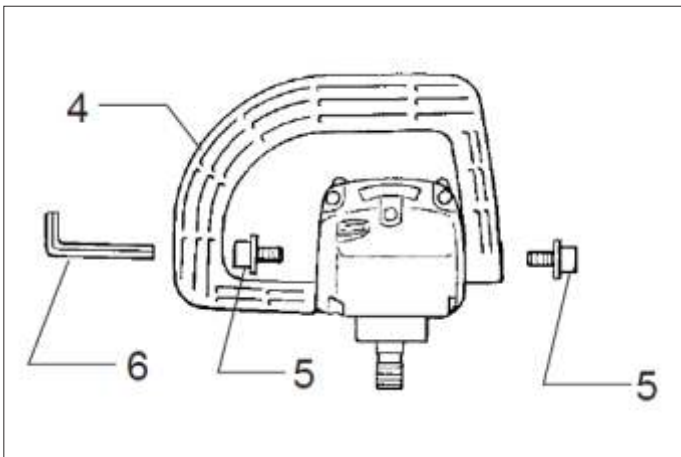


Fig. 3

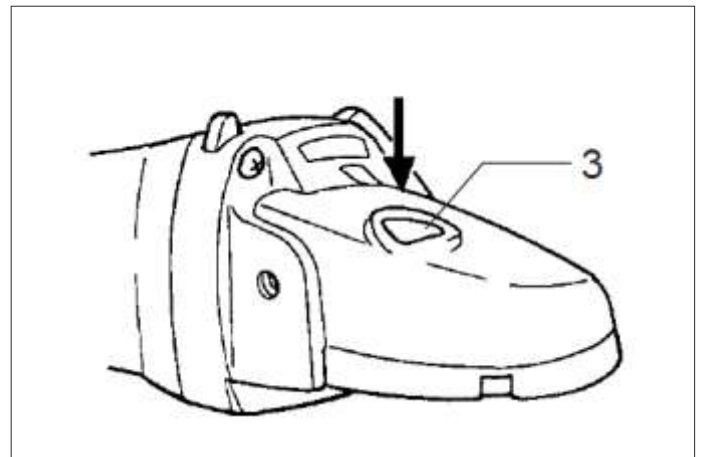


Fig. 4

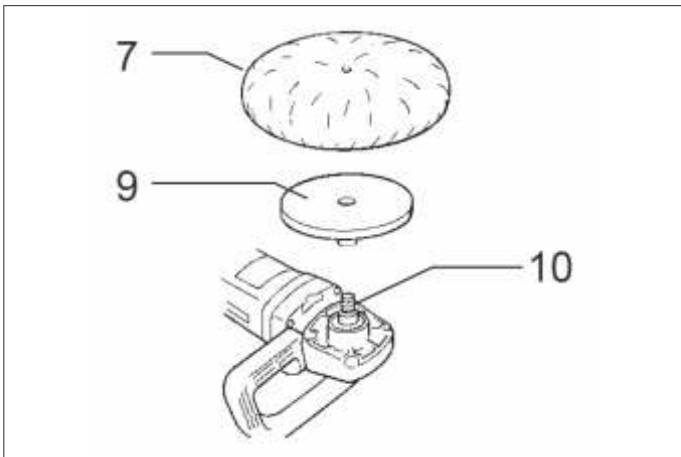


Fig. 5

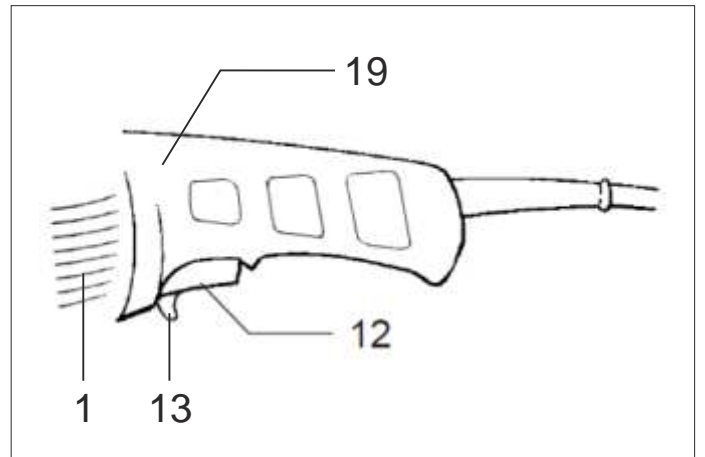


Fig. 6

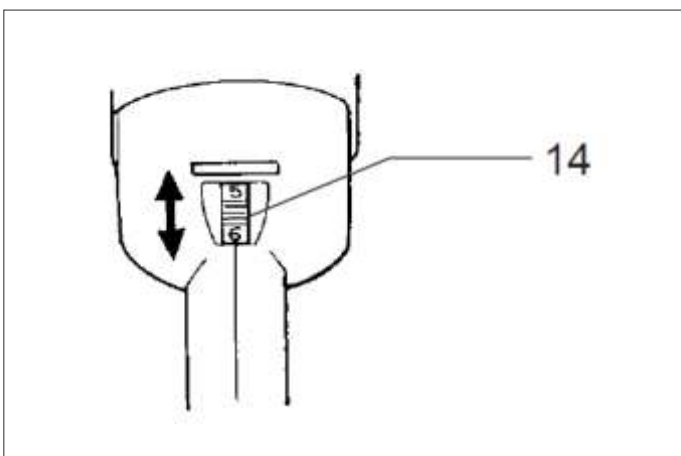


Fig. 7

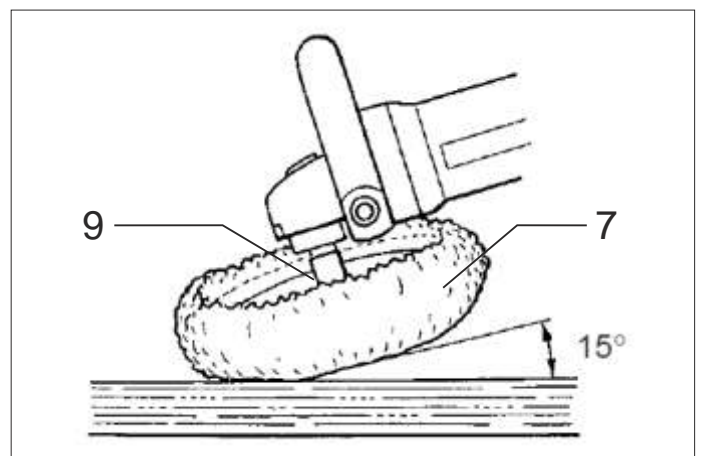


Fig. 8

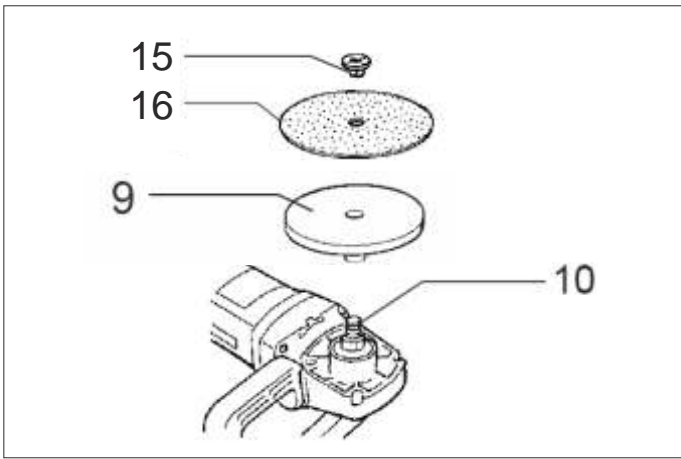


Fig. 9

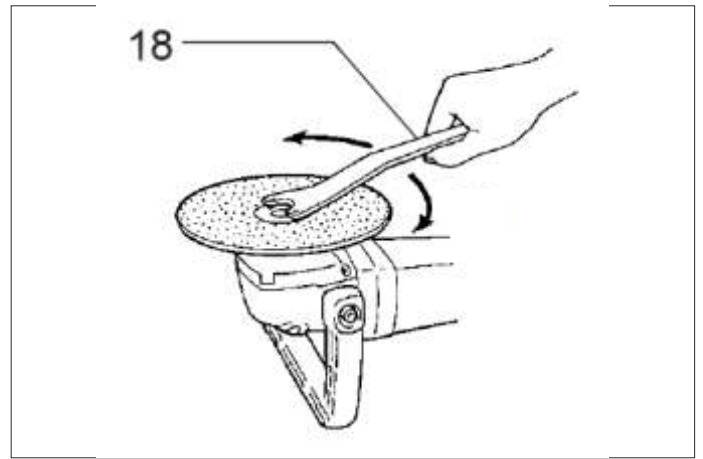


Fig. 10

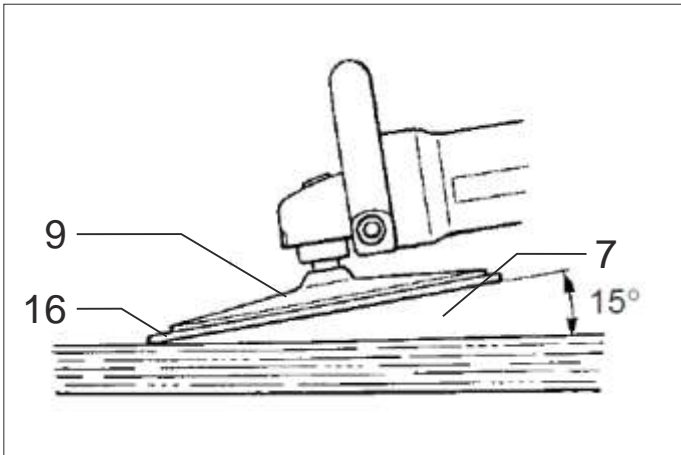


Fig. 11

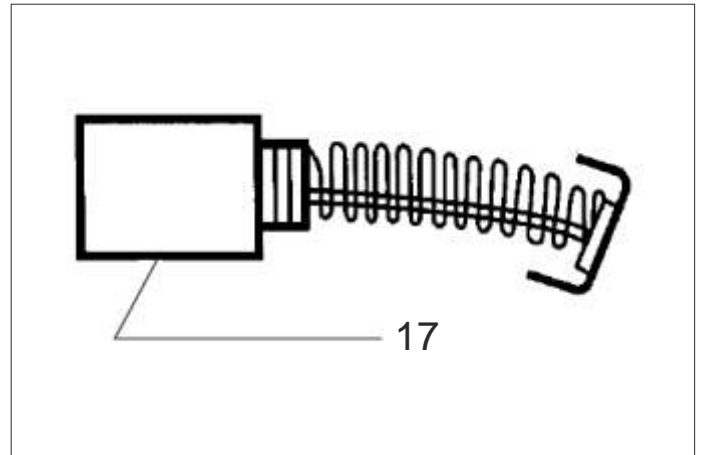


Fig. 12

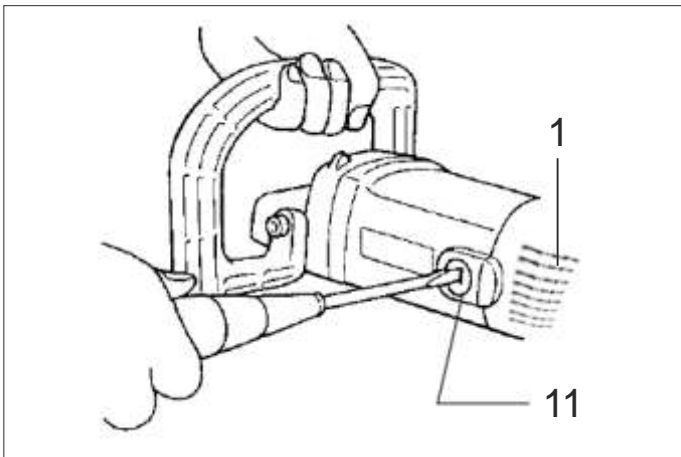


Fig. 13

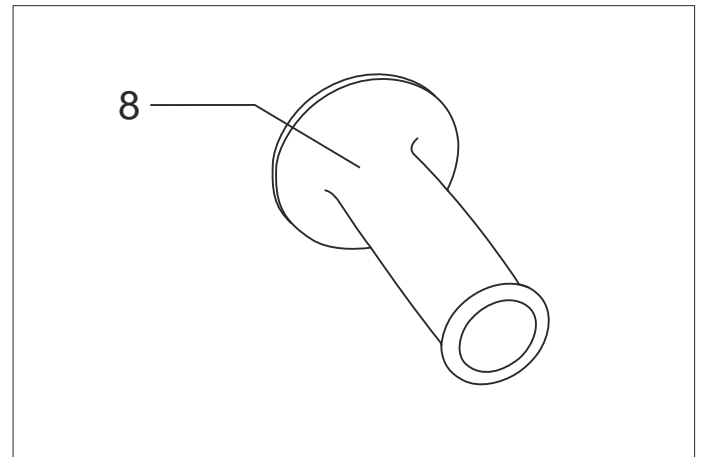


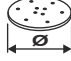





Fig. 14



		LU 260 E	LU 260 BE	
	W	1200	1200	
	min ⁻¹	750-3300	900-3000	
	mm	Ø 180	Ø 180	
E	-	M14	M14	
	kg	3	3	
	K=3 dB	L _{pa} dB(A)	91	90
		L _{wa} dB(A)	98	101
	K=1.5 m/s ²	a _h m/s ²	2.5	5.35

Este manual es acorde con la fecha de fabricación de su máquina, información que encontrará en la tabla de datos técnicos de la máquina adquirida, buscar actualizaciones de manuales de nuestras máquinas en la página web: www.grupostayer.com

1. Instrucciones Específicas de Seguridad

- **Protéjase siempre los ojos y los oídos.** Cuando sea necesario deberán utilizarse otros equipos de protección personal como, por ejemplo, máscaras contra el polvo, guantes, cascos de seguridad y delantales. En caso de tener dudas, póngase siempre el equipo de protección.
- **Asegúrese siempre de que la herramienta esté apagada y desenchufada antes de realizar cualquier trabajo en ella.**
- **Los accesorios deben estar clasificados para poder funcionar como mínimo a la velocidad recomendada en la etiqueta de aviso de la máquina.** Los discos abrasivos y otros accesorios que funcionen a una velocidad superior a la nominal podrán salir despedidos y causar lesiones.
- **Antes de la operación, compruebe cuidadosamente que la almohadilla de apoyo no esté agrietada, dañada ni deformada.** Si está agrietada, dañada o deformada reemplácela inmediatamente.
- **Compruebe que la pieza de trabajo está debidamente apoyada.**
- **Sujete la herramienta firmemente.**
- **Mantenga las manos alejadas de las partes giratorias.**
- **Antes de activar el interruptor asegúrese de que el disco abrasivo o la caperuza de lana no esté tocando la pieza de trabajo.**
- **Cuando lije superficies metálicas, tenga cuidado con las chispas que salgan despedidas.** Sujete la herramienta de forma que las chispas no salgan despedidas hacia usted, otras personas o materiales inflamables.
- **No deje la herramienta en marcha. Enciéndala solamente cuando la tenga en las manos.**
- **Preste atención al disco porque continuará girando después de apagar la herramienta.**
- **No toque la pieza de trabajo inmediatamente después de la operación; podrá estar muy caliente y producirle quemaduras en la piel.**
- **Si el sitio de trabajo está extremadamente caliente o húmedo, o muy contaminado con polvo conductivo, utilice un disyuntor (30 mA) para garantizar la seguridad del operador.**
- **No utilice la herramienta con ningún material que tenga asbesto.**
- **No utilice lubricante para rectificar ni agua.**

- **Cuando realice tareas de lijado ventile adecuadamente el área de trabajo.**
- **Utilice siempre la máscara contra el polvo/equipo de respiración apropiado para el material y el tipo de trabajo que esté realizando.**
- **Asegúrese de que las aberturas de ventilación estén despejadas cuando trabaje en condiciones polvorientas.** Si fuera necesario tener que eliminar el polvo, desconecte primero la herramienta de la fuente de alimentación (utilice objetos que no sean metálicos) y evite estropear las partes internas.



Guarde estas instrucciones

2. Instrucciones de puesta en Servicio

Gracias al sistema CONSTANT SPEED, su máquina mantendrá las revoluciones por minuto (R.P.M) constantes entre las condiciones sin carga y con carga.

2.1 Montaje

Instalación del mango curvado

⚠ Asegúrese siempre de que la herramienta está apagada y desenchufada antes de instalar el mango curvado.

Instale siempre el mango curvado **4** en la herramienta antes de la operación.

Instale el mango curvado **4** de forma que encaje en el orificio de adaptación en el alojamiento del mango **2**. (Fig.1)

Instale los pernos **5** y apriételos con la llave hexagonal **6**.

El mango curvado **4** puede instalarse en dos direcciones diferentes como se muestra en la **Fig. 2 y 3**. Elija la más cómoda para su trabajo.

Bloqueo del eje (Fig. 4)

Presione el bloqueo del eje **3** para impedir el giro del vástago **10** cuando instale o desmonte accesorios tales como las caperuzas de lana **7**.

⚠ Nunca accione el bloqueo del eje 3 cuando el vástago 10 esté girando. Podría dañar la herramienta.

Instalación y desmontaje de la caperuza de lana (Fig. 1 y 5)

⚠ Asegúrese siempre de que la herramienta está apagada y desenchufada antes de instalar o desmontar la caperuza de lana.

Para instalar la caperuza de lana **7**, limpie la suciedad y el polvo de la almohadilla de apoyo **9**. Presione el bloqueo del eje **3** y rosque la almohadilla de apoyo **9** en el vástago **10**.

Para quitar la caperuza de lana **7**, despréndala simplemente de la almohadilla de apoyo **9**. Luego desenrosque la almohadilla de apoyo **9** a la vez que presiona el bloqueo del eje **3**.

Accionamiento del interruptor (Fig. 6)

⚠ Antes de enchufar la herramienta, compruebe siempre que el interruptor de gatillo se acciona correctamente y regresa a la posición "OFF" cuando se libera.

Para poner en marcha la herramienta, simplemente apriete el gatillo **12**. Suelte el gatillo **12** para parar.

Para una operación continua, apriete el gatillo **12** y luego empuje el botón de seguro **13**.

Para parar la herramienta con el seguro puesto, apriete el gatillo **12** completamente, luego suéltelo.

Dial de ajuste de la velocidad (Fig. 7)

La velocidad de la herramienta puede ajustarse infinitamente entre (750-3300 rpm LU260E / 900-3000 rpm LU260BE) girando el dial de ajuste de la velocidad **14** hasta un número de ajuste dado de 1 a 6.

La velocidad aumenta al girar el dial **14** hacia el número 6; y disminuye al girarlo hacia el número 1.

⚠ El dial de ajuste de la velocidad **14** sólo puede girarse hasta el número 6 y de vuelta hasta el 1. No lo fuerce más allá del 6 o del 1, o de lo contrario la función de ajuste de la velocidad podrá dejar de funcionar.

2.2 Descripción Ilustrada

- 1 *Rejilla de ventilación
- 2 Orificio de adaptación del mango
- 3 Bloqueo del eje
- 4 Mango curvado
- 5 Pernos
- 6 Llave hexagonal
- 7 Caperuza de lana
- 8 Empuñadura lateral
- 9 Base de goma (base de velcro)
- 10 Vástago
- 11 Tapa escobillas
- 12 Gatillo interruptor
- 13 Botón de seguro
- 14 Dial de ajuste de la velocidad
- 15 Tuerca de fijación
- 16 Disco abrasivo
- 17 Escobillas de carbón
- 18 Llave para la tuerca de fijación

3 Instrucciones de funcionamiento

3.1 Operación y ajuste (fig. 8)



Póngase siempre gafas de seguridad o protector facial durante la operación.

Apriete el gatillo interruptor **12** y gire el dial de ajuste de la velocidad **14** hasta obtener la velocidad aproximada que necesite para su trabajo. Al pulir, mantenga la caperuza de lana **7** a un ángulo de unos 15° con respecto a la pieza de trabajo (Fig. 8).

Uso de caperuzas o discos

Instalación o desmontaje (Fig. 1, 9 y 10)

⚠ Asegúrese siempre de que la herramienta está apagada y desenchufada antes de instalar el disco abrasivo.

Instale la almohadilla de goma **9** en el vástago **10**. Fije el disco **16** o caperuza **7** sobre la almohadilla de goma **9** y rosque la tuerca de fijación **15** en el vástago **10**. Presione el bloqueo del eje **3** y apriete la tuerca de fijación **15** con la llave para la tuerca de fijación **18**. Para desmontar el disco **16** o caperuza **7**, invierta el procedimiento de instalación.

⚠ La almohadilla de goma, el disco abrasivo, la tuerca de fijación y la llave para la tuerca de fijación son accesorios opcionales.

Operación (Fig. 11)



Póngase siempre gafas de seguridad o protector facial durante la operación.

Coja firmemente la herramienta con ambas manos por la empuñadura **19** del interruptor **12** y por el mango curvado **4** durante la operación.

Mantenga la caperuza de lana **7** o el disco abrasivo **16** a un ángulo de unos 15° con respecto a la pieza de trabajo (Fig. 11).

4. Instrucciones de mantenimiento

⚠ Asegúrese siempre de que la herramienta esté desconectada y desenchufada antes de realizar ninguna reparación en ella.

Sustitución de las escobillas de carbón (Fig. 12 y 13)

Sustituya las escobillas de carbón **17** cuando estén desgastadas. Las dos escobillas de carbón **17** idénticas, tienen que ser sustituidas al mismo tiempo.

Para mantener la seguridad y fiabilidad del producto, las reparaciones, el mantenimiento y los ajustes deberán ser realizados por un Centro de Servicio Autorizado de **STAYER**.

4.1 Servicio de Reparación

El servicio técnico le asesorará en las consultas que pueda Ud. tener sobre la reparación y mantenimiento de su producto, así como sobre piezas de recambio. Los dibujos de despiece e informaciones sobre las piezas de recambio las podrá obtener en:

info@grupostayer.com

Nuestro equipo de asesores técnicos le orientará gustosamente en cuanto a la adquisición, aplicación y ajuste de los productos y accesorios.

4.2 Garantía

Tarjeta de Garantía

Entre los documentos que forman parte de la herramienta eléctrica encontrara la tarjeta de garantía. Deberá rellenar completamente la tarjeta de garantía aplicando a esta copia del ticket de compra o factura y entregarla a su revendedor a cambio del correspondiente acuse de recibo.

¡NOTA! Si faltara esta tarjeta pídasela de inmediato a su revendedor.

La garantía se limita únicamente a los defectos de fabricación o de mecanización y cesa cuando las piezas hayan sido desmontadas, manipuladas o reparadas fuera de la fábrica.

4.3 Eliminación

Recomendamos que las herramientas eléctricas, accesorios y embalajes sean sometidos a un proceso de recuperación que respete el medio ambiente.

Sólo para los países de la UE:

¡No arroje las herramientas eléctricas a la basura!



Conforme a la Directiva Europea 2002/96/CE sobre aparatos eléctricos y electrónicos inservibles, tras su transposición en ley nacional, deberán acumularse por separado las herramientas eléctricas para ser sometidas a un reciclaje ecológico.

Reservado el derecho de modificación.

5. Marcado normativo

5.1 Características Técnicas



= Potencia



= Revoluciones en vacío



= Dimensión de plato

E

= Eje de disco



= Peso

L_{pA} = Nivel de presión acústica

L_{WA} = Nivel de potencia acústica



= Vibración

Estos datos son válidos para tensiones nominales de [U] 230/240 V ~ 50/60 Hz - 110/120 V ~ 60 Hz. Los valores pueden variar si la tensión fuese inferior, y en las ejecuciones específicas para ciertos países. Preste atención al nº de artículo en la placa de características de su aparato, ya que las denominaciones comerciales de algunos aparatos pueden variar.

5.2 Declaración de Conformidad CE

El que suscribe:

STAYER IBERICA, S.A.

Con dirección:

Calle Sierra de Cazorla, 7
Área Empresarial Andalucía - Sector 1
28320 PINTO (MADRID)
Tel.: +34 902 91 86 81 / Fax: +34 91 691 91 72

CERTIFICA

Que la máquina:

Tipo: PULIDORA / LIJADORA

Modelo: LU260E - LU260BE

Declaramos bajo nuestra responsabilidad, que el producto descrito bajo "Datos técnicos" está en conformidad con las normas o documentos normalizados siguientes:

UNE EN 60745-2-3:2011 de acuerdo con las regulaciones 2004/108/CE, 2006/95/CE, 2006/42/CE.

Ramiro de la Fuente
Director Manager



5 de Enero de 2015

Questo manuale è coerente con la data di fabbricazione del vostro computer, potrete trovare informazioni sui dati tecnici della macchina acquistata controllo manuale degli aggiornamenti delle nostre macchine sul sito: www.grupostayer.com

1. Istruzioni specifiche di sicurezza

- **Usare sempre le protezioni per gli occhi e gli orecchi.** Gli altri articoli di protezione, come una mascherina antipolvere, i guanti e un grembiule dovrebbero essere indossati quando necessario. In caso di dubbio, indossare articoli di protezione.
- **Prima di qualsiasi intervento sull'utensile, assicuratevi sempre che sia spento e che il cavo di alimentazione sia staccato dalla presa di corrente.**
- **Gli accessori devono avere una taratura di almeno la velocità raccomandata sull'etichetta di avvertimento dell'utensile.** I dischi ed altri accessori che girano oltre la velocità nominale possono volar via causando ferite.
- **Prima di cominciare il lavoro, controllate con cura che il platorello di appoggio non sia crepato, danneggiato o deformato.** Sostituitele immediatamente se è crepato, danneggiato o deformato.
- **Accertatevi che il pezzo da lavorare sia supportato correttamente.**
- **Tenete saldamente l'utensile.**
- **Tenete le mani lontano dalle parti mobili.**
- **Accertarsi che il disco abrasivo o la cuffia di lana non facciano contatto con il pezzo da lavorare prima di accendere l'utensile schiacciando l'interruttore.**
- **Levigando le superfici di metallo, state attenti alla proiezione delle scintille.** Tenete l'utensile in modo che le scintille siano proiettate lontano da voi e da altre persone o materiali infiammabili.
- **Non lasciate acceso l'utensile quando non lo usate. Fatelo funzionare soltanto tenendolo in mano.**
- **Tenere presente che il disco continua a girare dopo che si è spento l'utensile.**
- **Non toccate il pezzo da lavorare immediatamente dopo la sua lavorazione, perché potrebbe essere estremamente caldo e causare bruciature.**
- **Se il posto di lavoro è estremamente caldo e umido, oppure fortemente inquinato da polvere conduttiva, usate un interruttore di cortocircuito (30 mA) per assicurare la sicurezza dell'operatore.**
- **Non usate l'utensile sui materiali contenenti amianto.**
- **Non usare acqua o lubrificanti di smerigliatura.**

- **L'area di lavoro deve avere una ventilazione adeguata quando si eseguono le operazioni di sabbatura.**
- **Usare sempre la mascherina/respiratore adatti al materiale e all'applicazione con cui si sta lavorando.**
- **Accertarsi che le aperture di ventilazione siano aperte lavorando dove si fa polvere.** Per togliere la polvere, staccare prima l'utensile dalla presa di corrente (usare oggetti non metallici) per evitare di danneggiare le parti interne.



Conservate queste istruzioni

2. Istruzioni di messa in servizio

Grazie al sistema CONSTANT SPEED, la macchina non mancherà di tenere i giri al minuto (RPM) costante tra le condizioni a vuoto e carico.

2.1 Montaggio

Installazione del manico ad anello

⚠ Accertatevi sempre che l'utensile sia spento e staccato dalla presa di corrente prima di installare il manico ad anello.

Installate sempre il manico ad anello **4** sull'utensile prima di farlo funzionare.

Installate il manico ad anello **4** in modo che le sporgenze entrino nei fori corrispondenti della scatola dell'anello **2**. (Fig.1)

Installate i bulloni **5** e stringeteli con la chiave esagonale **6**.

Il manico ad anello **4** può essere installato in due direzioni inverse, come mostrato nelle Fig. 2 e 3, nel modo più comodo per il lavoro.

Bloccaggio dell'albero (Fig. 4)

Premete il bloccaggio **3** dell'albero per impedire la rotazione del mandrino **10** durante l'installazione o la rimozione degli accessori, come i tamponi di lana **7**.

⚠ Evitate sempre di azionare il bloccaggio 3 dell'albero mentre il mandrino 10 si muove, perché potreste danneggiare l'utensile.

Installazione o rimozione del tampone di lana (Fig. 1 e 5)

⚠ Accertatevi sempre che l'utensile sia spento e staccato dalla presa di corrente prima di installare o di rimuovere il tampone di lana.

Per installare il tampone di lana **7**, togliete prima lo sporco e le sostanze estranee dal platorello di appoggio **9**. Premete il fermo dell'albero **3** e avvitate il platorello di appoggio **9** sul mandrino **10**.

Per rimuovere il tampone di lana **7**, strappatelo via semplicemente dal platorello di appoggio **9**. Svitare poi il platorello di appoggio **9** premendo il fermo dell'albero **3**.

Azionamento dell'interruttore (Fig. 6)

⚠ Prima di collegare l'utensile alla presa di corrente, accertatevi sempre che l'interruttore funzioni normalmente e che torni sulla posizione "OFF" quando viene rilasciato.

Per avviare l'utensile, schiacciate semplicemente l'interruttore **12**. Rilasciate l'interruttore **12** per fermarlo. Per il funzionamento continuo, schiacciate l'interruttore **12** e spingete dentro il bottone di bloccaggio **13**.

Per fermare l'utensile dalla posizione di bloccaggio, schiacciate completamente l'interruttore **12** e rilasciatelo.

Para parar la herramienta con el seguro puesto, apriete el gatillo **12** completamente, luego suéltelo.

Ghiera di regolazione velocità (Fig. 7)

La velocità dell'utensile può essere liberamente variata tra i (750-3300 rpm LU260E / 900-3000 rpm LU260BE) girando la ghiera **14** di regolazione velocità su un certo numero di regolazione da 1 a 6.

Le velocità più alte si ottengono girando la ghiera **14** nella direzione del numero 6, mentre quelle più basse si ottengono girando la ghiera nella direzione del numero 1.

⚠ La ghiera 14 di regolazione velocità può essere girata soltanto fino al 6 o all'1. Non cercate di forzarla oltre il 6 o l'1, perché altrimenti si potrebbe guastare e non funzionare più.

2.2 Descrizione illustrata

- 1 Sfogare
- 2 Maniglia orificio adattamento
- 3 Fermo albero
- 4 Manico ad anello
- 5 Bulloni
- 6 Chiave esagonale
- 7 Tampone di lana
- 8 Lato presa
- 9 Gum Base (base di velcro)
- 10 Alberino
- 11 Coprire spazzole
- 12 Interruttore
- 13 Bottone di bloccaggio
- 14 Ghiera di regolazione velocità
- 15 Flangia esterna
- 16 Disco abrasivo
- 17 Spazzole di carbone
- 18 Chiave per flange

3 Istruzioni di funzionamento

3.1 Funzionamento e impostazione (fig. 8)



Indossate sempre occhiali di sicurezza o una visiera durante il lavoro.

Schiacciate l'interruttore **12** e girate la ghiera **14** di regolazione velocità finché ottenete la velocità appropriata al lavoro. Per lucidare, mantenete il tampone di lana **7** ad un angolo di 15° circa rispetto alla superficie del pezzo da lavorare. (Fig. 8).

Utilizzo di tappi o dischi

Installazione o rimozione (Fig. 1, 9 e 10)

⚠ Accertatevi sempre che l'utensile sia spento e staccato dalla presa di corrente prima di installare o di rimuovere il disco abrasivo.

Montate il platorello in gomma **9** sul mandrino **10**. Mettete il dischi **16** o tappi **7** sul platorello in gomma **9** e avvitate il controdado **15** sul mandrino **10**. Premete il fermo dell'albero **3** e stringete la flangia **15** usando la chiave per flange **18**. Per rimuovere il dischi **16** o tappi **7**, seguite il procedimento inverso di installazione.

⚠ Il platorello in gomma, il disco abrasivo, la flangia e la chiave per flange sono accessori opzionali.

Operazione (Fig. 11)



Indossate sempre occhiali di sicurezza o una visiera durante la lavorazione.

Tenete saldamente il manico **19** dell'interruttore **12** dell'utensile e il manico ad anello **4** con entrambe le mani durante la lavorazione.

Mantenete il lana cap **7** o disco abrasivo **16** ad un angolo di 15° rispetto alla superficie del pezzo da lavorare (Fig. 11).

4. Istruzioni di Manutenzione

⚠ Prima di eseguire qualsiasi lavoro sull'utensile, accertatevi sempre che sia spenta e staccata dalla presa di corrente.

Sostituzione delle spazzole di carbone (Fig. 12 e 13)

Sostituire la spazzole di carbone **17** quando sono usurate. Sostituire entrambe le spazzole **17** con tipi di spazzole identici.

Per mantenere la sicurezza e l'affidabilità del prodotto, le riparazioni, la manutenzione o le regolazioni dovrebbero essere eseguite da un centro di assistenza **STAYER** autorizzato.

4.1 Servizio di riparazione

Il servizio di assistenza risponde alle Vostre domande relative alla riparazione ed alla manutenzione del Vostro prodotto nonché concernenti le parti di ricambio. Disegni in vista esplosa ed informazioni relative alle parti di ricambio sono consultabili anche sul sito: info@grupostayer.com Il nostro team di consulenti tecnici saranno lieti di guidare per l'attuazione di acquisizione, e la regolazione di prodotti e accessori.

4.2 Garanzia

Carta di garanzia

Tra i documenti che formano parte della presente attrezzatura troverà la carta della garanzia

Dovrà riempire completamente la carta della garanzia applicando alla medesima la copia del ticket d'acquisto o la fattura e consegnarla al suo rivenditore a cambio della corrispondente ricevuta di ritorno.

¡Nota! Se mancasse questa tessera, la chieda immediatamente al suo rivenditore.

La garanzia è limitata a difetti di fabbricazione o di lavorazione e cessa quando le parti sono state asportate, manomesse o riparate al di fuori della fabbrica.

4.3 Smaltimento e riciclaggio

Avviare ad un riciclaggio rispettoso dell'ambiente pistola a spruzzo, unità elettrica, accessori ed imballaggi scartati.

Solo per i Paesi della CE:

Non gettare elettrodomestici dismessi tra i rifiuti domestici!



Conformemente alla norma della direttiva CE 2002/96 sui rifiuti di apparecchiature elettriche ed elettroniche (RAEE) ed all'attuazione del recepimento nel diritto nazionale, gli elettrodomestici diventati inservibili devono essere raccolti separatamente ed essere inviati ad una riutilizzazione ecologica.

Con ogni riserva di modifiche tecniche.

5. Normative

5.1 Dati tecnici



= Potenza



= Carico velocità



= Dimensioni del piatto

E

= Albero del disco



= Peso

L_{pA}

= Livello di pressione sonora

L_{WA}

= Livello di potenza sonora



= Vibrazione

Le caratteristiche si riferiscono a tensioni nominali [U] 230/240 V ~ 50/60 Hz - 110/120 V ~ 60 Hz. In caso di tensioni minori ed in caso di modelli speciali a seconda dei Paesi, le caratteristiche riportate possono essere divergenti. Si prega di tenere presente il codice prodotto applicato sulla targhetta di costruzione del Vostro elettrodomestico. Le descrizioni commerciali di singoli elettrodomestici possono variare.

5.2 Dichiarazione di conformità CE

Il sottoscritto: **STAYER IBERICA, S.A.**

Con indirizzo a:

Calle Sierra de Cazorla, 7

Área Empresarial Andalucía - Sector 1

28320 PINTO (MADRID)

Tel.: +34 902 91 86 81 / Fax: +34 91 691 91 72

CERTIFICA

Che la macchina:

Tipo: **LEVIGATRICE / PULITRICE**

Modello: LU260E - LU260BE

Noi dichiariamo sotto la nostra unica e sola responsabilità che questo prodotto si trova in conformità con le norme o i documenti normalizzati seguenti:

UNE EN 60745-2-3:2011 in conformità con i regolamenti 2004/108/CE, 2006/95/CE, 2006/42/CE.

Ramiro de la Fuente

Director Manager

5 gennaio 2015

CE ROHS

This manual is consistent with the date of manufacture of your machine, you will find information on the technical data of the machine acquired manual check for updates of our machines on the website:
www.grupostayer.com

1. Specific safety instructions

- **Always use eye and ear protection.** Other personal protective equipment such as dust mask, gloves, helmet and apron should be worn when necessary. If in doubt, wear the protective equipment.
- **Always be sure that the tool is switched off and unplugged before carrying out any work on the tool.**
- **Accessories must be rated for at least the speed recommended on the tool warning label.** Wheels and other accessories running over rated speed can fly apart and cause injury.
- **Check the backing pad carefully for cracks, damage or deformity before operation.** Replace cracked, damaged or deformed pad immediately.
- **Check that the workpiece is properly supported.**
- **Hold the tool firmly.**
- **Keep hands away from rotating parts.**
- **Make sure abrasive disc or wool bonnet is not contacting the workpiece before the switch is turned on.**
- **When sanding metal surfaces, watch out for flying sparks.** Hold the tool so that sparks fly away from you and other persons or flammable materials.
- **Do not leave the tool running.** Operate the tool only when hand-held.
- **Pay attention that the wheel continues to rotate after the tool is switched off.**
- **Do not touch the workpiece immediately after operation; it may be extremely hot and could burn your skin.**
- **If working place is extremely hot and humid, or badly polluted by conductive dust, use a short-circuit breaker (30 mA) to assure operator safety.**
- **Do not use the tool on any materials containing asbestos.**
- **Do not use water or grinding lubricant.**
- **Ventilate your work area adequately when you perform sanding operations.**
- **Always use the correct dust mask/respirator for the material and application you are working with.**
- **Ensure that ventilation openings are kept clear when working in dusty conditions.** If it should become necessary to clear dust, first disconnect the tool from the main supply (use non metallic objects) and avoid damaging internal parts.



Save these instructions

2. Commissioning Instructions

Thanks to the CONSTANT SPEED system, your machine will keep the revolutions per minute (RPM) constant between no-load conditions and load.

2.1 Mounting

Installing loop handle

⚠ Always be sure that the tool is switched off and unplugged before installing the loop handle.

Always install the loop handle **4** on the tool before operation.

Install the loop handle **4** so that will fit into the matching hole in the handle housing **2**. (Fig.1)

Install the bolts **5** and tighten them with the hex wrench **6**.

The loop handle **4** can be installed in two different directions as shown in **Fig. 2 & 3**, whichever is convenient for your work.

Shaft lock (Fig. 4)

Press the shaft lock **3** to prevent spindle **10** rotation when installing or removing accessories such as wool pads **7**.

⚠ Never actuate the shaft lock 3 when the spindle 10 is moving. The tool may be damaged.

Installing or removing wool pad (Fig. 1 & 5)

⚠ Always be sure that the tool is switched off and unplugged before installing or removing the wool pad.

To install the wool pad **7**, first remove all dirt or foreign matter from the backing pad **9**. Press the shaft lock **3** and screw the backing pad **9** onto the spindle **10**.

To remove the wool pad **7**, just tear it off the backing pad **9**. Then unscrew the backing pad **9** while pressing the shaft lock **3**.

Switch action (Fig. 6)

Before plugging in the tool, always check to see that the switch trigger actuates properly and returns to the "OFF" position when released.

To start the tool, simply pull the trigger **12**. Release the trigger **12** to stop.


For continuous operation, pull the trigger **12** and then push in the lock button **13**.

To stop the tool from the locked position, pull the trigger **12** fully, then release it.

Speed adjusting dial (Fig. 7)

The tool speed can be infinitely adjusted between (750-3300 rpm LU260E / 900-3000 rpm LU260BE) by turning the speed adjusting dial **14** to a given number setting from 1 to 6.

Higher speed is obtained when the dial **14** is turned in the direction of number 6; lower speed is obtained when it is turned in the direction of number 1.

 **The speed adjusting dial 14 can be turned only as far as 6 and back to 1. Do not force it past 6 or 1, or the speed adjusting function may no longer work.**

2.2 Illustrated description

- 1 Ventilation grill
- 2 Handle adaptation orifice
- 3 Shaft lock
- 4 Loop handle
- 5 Bolts
- 6 Hex wrench
- 7 Wool pad
- 8 Side grip
- 9 Gum Base (base of velcro)
- 10 Spindle
- 11 Cover brushes
- 12 Switch trigger
- 13 Lock button
- 14 Speed adjusting dial
- 15 Lock nut
- 16 Abrasive disc
- 17 Carbon brushes
- 18 Lock nut wrench

3 Operating instructions

3.1 Placement and testing (fig. 8)




Always wear safety glasses or a face shield during operation.

Pull the trigger **12** and turn the speed adjusting dial **14** until you obtain the appropriate speed for your work. When polishing, keep the wool pad **7** at an angle of about 15° to the workpiece surface (Fig. 8).

Using caps or disks

Installing or removing (Fig. 1, 9 & 10)

 **Always be sure that the tool is switched off and unplugged before installing or removing the abrasive disc.**

Mount the rubber pad **9** onto the spindle **10**. Fit the caps **7** or disks **16** on over the rubber pad **9** and screw the lock nut **15** onto the spindle **10**. Press the shaft lock **3** and tighten the lock nut **15** using the lock nut wrench **18**. To remove the caps **7** or disks **16**, follow the installation procedure in reverse.

 **The rubber pad, abrasive disc, lock nut and lock nut wrench are optional accessories.**

Operation (Fig. 11)




Always wear safety glasses or a face shield during operation.

Hold the tool's switch **12** handle **19** and the loop handle **4** firmly with both hands during operation.

Keep the wool cap **7** or abrasive disc **16** at an angle of about 15° to the workpiece surface (Fig. 11).

4. Maintenance instructions

 **Always be sure that the tool is switched off and unplugged before carrying out any work on the tool.**

Replacement of carbon brushes (Fig. 12 & 13)

Replace carbon brushes **17** when they are worn. Both identical carbon brushes **17** should be replaced at the same time.

To maintain product safety and reliability, repairs, maintenance or adjustment should be carried out by a **STAYER** Authorized Service Center.

4.1 Repair service

Our after-sales service responds to your questions concerning maintenance and repair of your product as well as spare parts. Exploded views and information on spare parts can also be found under:

info@grupostayer.com

Our customer consultants answer your questions concerning best buy, application and adjustment of products and accessories.

4.2 Warranty

Warranty card

Included in the documentation that accompanies this equipment, you should find the warranty card. You should fill out the card completely and return to vendor with a copy of purchasing receipt or invoice and you should receive a receipt.

Note: If you cannot find the warranty card within the documentation, you must ask for it through your supplier.

The warranty is limited only to manufacturing defects and expire if pieces have been removed or manipulated or repaired other than the manufacturer.

4.3 Disposal and recycling

The machine, accessories and packaging should be sorted for environmental-friendly recycling.

Only for EC countries:

Do not dispose of power tools into household waste!




According the European Guideline 2002/96/EC for Waste Electrical and Electronic Equipment and its implementation into national right, power tools that are no longer usable must be collected separately and disposed of in an environmentally correct manner.

Subject to change without notice.

5. Regulations


5.1 Technical Data

 = Power input

 = No load speed


 = Plate dimension

E = Bladeshaft

 = Weight

L_{pA} = Sound pressure level

L_{WA} = Sound power level

 = Vibration

The values given are valid for nominal voltages [U] 230/240 V ~ 50/60 Hz - 110/120 V ~ 60Hz. For lower voltage and models for specific countries, these values can vary. Please observe the article number on the type plate of your machine. The trade names of the individual machines may vary.

5.2 EU declaration of conformity

The undersigned: **STAYER IBERICA, S.A.**

With address at:

Calle Sierra de Cazorla, 7
 Área Empresarial Andalucía - Sector 1
 28320 PINTO (MADRID)
 Tel.: +34 902 91 86 81 / Fax: +34 91 691 91 72

CERTIFIES

That the machine:

Type: **SANDER/POLISHER**

Models: LU260E - LU260BE

We declare under our sole responsibility that this product is in conformity with the following standards or standardized documents:

UNE EN 60745-2-3:2011 according to EU Regulations 2004/108/CE, 2006/95/CE, 2006/42/CE

Ramiro de la Fuente
 Director Manager

January 5, 2015

Das Handbuch steht im Einklang mit dem Herstellungsdatum Ihrer Maschine, werden Sie Informationen über die technischen Daten der Maschine erworben manuelle Prüfung auf Updates unserer Maschinen auf der Website zu finden:

www.grupostayer.com

1. Spezielle Sicherheitshinweise

- **Tragen Sie stets eine Schutzbrille und Gehörschutz.** Andere persönliche Schutzvorrichtungen wie Staubmaske, Handschuhe, Helm und Schürze sind bei Bedarf zu tragen. Im Zweifelsfall ist das Tragen der Schutzvorrichtungen zu empfehlen.
- **Vergewissern Sie sich vor der Ausführung von Arbeiten an der Maschine stets, daß das Gerät abgeschaltet und der Netzstecker gezogen ist.**
- **Jegliches Zubehör muß mindestens für die auf dem Warnaufkleber der Maschine empfohlene Drehzahl zugelassen sein.** Schleifscheiben und andere Zubehörteile, die mit einer höheren als der für sie vorgeschriebenen Nennzahl betrieben werden, können herausgeschleudert werden und Verletzungen verursachen.
- **Überprüfen Sie den Schleifteller vor Inbetriebnahme der Maschine sorgfältig auf Risse, Beschädigung oder Verformung.** Wechseln Sie einen rissigen, beschädigten oder verformten Schleifteller unverzüglich aus.
- **Vergewissern Sie sich, daß das Werkstück sicher abgestützt ist.**
- **Halten Sie die Maschine sicher fest.**
- **Halten Sie beim Betrieb die Hände von rotierenden Teilen der Maschine fern.**
- **Vergewissern Sie sich vor dem Einschalten des Werkzeugs, dass die Schleifscheibe oder Polierhaube nicht das Werkstück berührt.**
- **Achten Sie beim Schleifen von Metallwerkstoffen auf Funkenflug.** Halten Sie die Maschine so, daß Funken nicht in die Richtung des Bedienenden, sonstiger umstehender Personen oder leicht entzündlicher Stoffe fliegen.
- **Beachten Sie, dass sich die Schleifscheibe nach dem Ausschalten des Werkzeugs noch weiterdreht.**
- **Berühren Sie das Werkstück nicht unmittelbar nach dem Betrieb der Maschine; es kann sehr heiß sein und Verbrennungen verursachen.**
- **Bei Feuchtigkeit und Hitze am Arbeitsplatz oder starker Verschmutzung durch leitfähige Stäube sollte aus Sicherheitsgründen ein FI-Schutzschalter (30 mA) verwendet werden.**
- **Bearbeiten Sie keine asbesthaltigen Materialien.**
- **Verwenden Sie kein Wasser oder Schleiföl.**
- **Sorgen Sie für ausreichende Belüftung des Arbeitsplatzes beim Schleifen.**
- **Verwenden Sie stets die korrekte Staubschutzoder Atemmaske für das jeweilige Material und die Anwendung.**
- **Achten Sie beim Arbeiten unter staubigen Bedingungen darauf, dass die Ventilationsöffnungen frei gehalten werden.** Sollte die Beseitigung von Staub notwendig sein, trennen Sie das Werkzeug zuerst vom Stromnetz (nichtmetallische Gegenstände verwenden), und vermeiden Sie eine Beschädigung der Innenteile.



Bewahren sie diese hinweise sorgfältig auf.

2. Inbetriebnahmeanleitung

Dank der CONSTANT SPEED-System wird Ihre Maschine die Umdrehungen pro Minute (RPM) konstant zwischen Leerlauf- und Lastbedingungen zu halten.

2.1 Montage

Montage des Bügelgriffs

Vor der Montage des Bügelgriffs stets sicherstellen, daß die Maschine ausgeschaltet und der Netzstecker gezogen ist.



Befestigen Sie stets den Bügelgriff **4** vor dem Betrieb an der Maschine.

Installieren der Bügelgriff **4**, so dass es in dem Loch in dem Gehäuse Anpassung des Griffes **2** passt. (**Abb. 1**)

Setzen Sie die Befestigungsschrauben **5** ein und ziehen Sie sie mit dem Sechskantstiftschlüssel fest **6**.

Der Bügelgriff **4** kann, wie in **Abb. 2 u. 3** gezeigt, in zwei verschiedenen Positionen montiert werden; wählen Sie die für die jeweilige Arbeit am besten geeignete Griffposition.

Schaftarretierung (**Abb. 4**)

Drücken Sie bei **3** der Montage bzw. Demontage von Zubehör wie Wollpads **7** die Schaftarretierung ein, um eine Spindeldrehung **10** zu verhindern.

Betätigen Sie die 3 Schaftarretierung auf keinen Fall bei rotierender Spindel 10. Die Maschine kann dadurch beschädigt werden.



Anbringen und Abnehmen der Polierhaube (**Abb. 1 u. 5**)

Vergewissern Sie sich vor dem Anbringen oder Abnehmen der Polierhaube stets, daß die Maschine ausgeschaltet und der Netzstecker gezogen ist.

Entfernen Sie vor der Montage der Polierhaube **7** jeglichen Schmutz und Fremdkörper vom Schleifteller **9**. Drücken Sie die Spindelarretierung **3** und schrauben Sie den Schleifteller **9** auf die Spindel **10**.

Die Polierhaube **7** zum Entfernen vom Schleifteller **9** abziehen. Den Schleifteller **9** bei gedrückter Spindelarretierung **3** abschrauben.

Schalterfunktion (Abb. 6)

⚠ Vor dem Anschließen der Maschine an das Stromnetz stets überprüfen, ob der EIN-/AUS-Schalter ordnungsgemäß funktioniert und beim Loslassen in die AUS-Stellung zurückkehrt.

Zum Einschalten drücken Sie den Schalter **12**. Zum Ausschalten lassen Sie den Schalter **12** los.

Für Dauerbetrieb drücken Sie den Schalter **12** und gleichzeitig die Schalterarretierung **13**.

Zum Ausschalten des Dauerbetriebs den Schalter **12** drücken und wieder loslassen.

Drehzahlstellrad (Fig. 7)

Die Drehzahl **14** der Maschine kann durch Drehen des Drehzahlstellrads in einem Bereich zwischen (750-3300 rpm LU260E / 900-3000 rpm LU260BE) stufenlos reguliert werden

⚠ Achten Sie stets darauf, daß das Drehzahlstellrad **14 nicht über die Anfangs- bzw. Endposition hinaus gedreht wird. Andernfalls kann das Stellrad beschädigt werden.**

2.2 Illustrierte Beschreibung

- 1 Auslassen
- 2 Griff Anpassung Öffnung
- 3 Spindelarretierung
- 4 Bügelgriff
- 5 Befestigungsschrauben
- 6 Sechskantstiftschlüssel
- 7 Polierhaube
- 8 Seitengriff
- 9 Gum Base (Basis Klett)
- 10 Spindel
- 11 Titelbild Bürsten
- 12 Schalter
- 13 Drehzahlstellrad
- 14 Drehzahleinsteller
- 15 Flanschmutter
- 16 Fiberscheibe
- 17 Kohlebürsten
- 18 Stirnlochschlüssel

3 Bedienungsanleitung

3.1 Platzierung und-prüfung (Abb. 8)

⚠ Tragen Sie beim Betrieb grundsätzlich eine Schutzbrille oder einen Gesichtsschutz.

Drücken Sie den Schalter **12** und drehen Sie das Drehzahlstellrad, bis die Maschine auf die geeignete Drehzahl **14** für die jeweilige Arbeit eingestellt ist. Beim Polieren **7** die Maschine unter einem Winkel von 15° zur Werkstückoberfläche halten (**Fig. 8**).

Mit Kappen oder Festplatten

Montage bzw. Demontage (Abb. 1, 9 u. 10)

⚠ Vor der Montage bzw. Demontage der Fiberscheibe stets sicherstellen, daß die Maschine ausgeschaltet und der Netzstecker gezogen ist.

Montieren Sie den elastischen **9** Schleifteller auf der Spindel **10**. Die Kappen **7** oder Festplatten **16** auf den elastischen **9** Schleifteller setzen und mit der Flanschmutter **15** auf der Spindel **10** sichern. Zum Anziehen die Spindelarretierung **3** drücken und die Flanschmutter **15** mit dem Stirnlochschlüssel festziehen **18**. Zur Demontage der Kappen **7** oder Festplatten **16** gehen Sie in umgekehrter Reihenfolge vor.

⚠ Der elastische Schleifteller, die Fiberscheibe, die Flanschmutter und der Stirnlochschlüssel sind als Sonderzubehör erhältlich.

Schleifbetrieb (Abb. 11)

⚠ Tragen Sie beim Betrieb grundsätzlich eine Schutzbrille oder einen Gesichtsschutz.

Halten Sie die Maschine während des Betriebs mit beiden Händen **19-12** an den dafür vorgesehenen Griffen **4** fest.

Führen Sie die Maschine beim Schleifen mit der Kappen **7** oder Festplatten **16** unter einem Winkel von ca. 15° über der Werkstückoberfläche (**Fig. 11**).

4. Wartung Anleitung

⚠ Vor Arbeiten an der Maschine vergewissern Sie sich, daß sich der Schalter in der "AUS-" Position befindet und der Netzstecker gezogen ist.

Kohlebürsten wechseln (Abb. 12 u. 13)

Kohlebürsten **17** ersetzen, wenn sie bis auf die Verschleißgrenze abgenutzt sind. Beide Kohlebürsten **17** nur paarweise ersetzen.

Um die Sicherheit und Zuverlässigkeit dieses Gerätes zu gewährleisten, sollten Reparatur-, Wartungs-, und Einstellarbeiten nur von durch Makita autorisierten Werkstätten oder Kundendienstzentren unter ausschließlicher Verwendung von **STAYER**-Originalersatzteilen ausgeführt werden.

4.1 Reparieren

Der Kundendienst beantwortet Ihre Fragen zu Reparatur und Wartung Ihres Produkts sowie zu Ersatzteilen. Explosionszeichnungen und Informationen zu Ersatzteilen finden Sie auch unter:

info@grupostayer.com

Das **STAYER**-Kundenberater-Team hilft Ihnen gerne bei Fragen zu Kauf, Anwendung und Einstellung von Produkten und Zubehör.

4.2 Garantie

Garantiekarte

Die Dokumente sind Teil des Werkzeugs wird die Garantiekarte zu finden. Muss in der Garantiekarte mit dieser Kopie der Kaufquittung oder Rechnung zu füllen und schicken Sie es an Ihren Händler im Tausch gegen Quittung.

HINWEIS! Falls diese Karte fehlt pídasela sofort Ihren Händler.

Die Garantie beschränkt sich auf Fabrikationsfehler oder Bearbeitung begrenzt und endet, wenn die Teile entfernt worden sind, manipuliert oder repariert außerhalb der Fabrik.

4.3 Entsorgung und Recycling

Elektrowerkzeuge, Zubehör und Verpackungen sollen einer umweltgerechten Wiederverwertung zugeführt werden.

Nur für EU-Länder:

Werfen Sie Elektrowerkzeuge nicht in den Hausmüll!





Gemäß der Europäischen Richtlinie 2002/96/EG über Elektro- und Elektronik-Altgeräte und ihrer Umsetzung in nationales Recht müssen nicht mehr gebrauchsfähige Elektrowerkzeuge getrennt gesammelt und einer umweltgerechten Wiederverwertung zugeführt werden.

Änderungen vorbehalten.

5. Kennzeichnung Standards


5.1 Technische Daten

 = Leistungsaufnahme

 = Leerlaufdrehzahl


 = Plattengröße

E = Schneidwelle

 = Gewicht

L_{pA} = Schalldruckpegel

L_{WA} = Schalleistungspegel

 = Vibration

Angaben gelten für Nennspannungen [U] 230/240 V ~ 50/60 Hz - 110/120 V ~ 60 Hz.. Bei niedrigeren Spannungen und in länderspezifischen Ausführungen können diese Angaben variieren. Bitte beachten Sie die Sachnummer auf dem Typenschild Ihres Elektrowerkzeugs. Die Handelsbezeichnungen einzelner Elektrowerkzeuge können variieren.

5.2 EG-Konformitätserklärung

Der Unterzeichnende: **STAYER IBERICA, S.A.**

Directed:

Calle Sierra de Cazorla, 7

Área Empresarial Andalucía - Sector 1

28320 PINTO (MADRID)

Tel.: +34 902 91 86 81 / Fax: +34 91 691 91 72

BESCHEINIGT

Das Maschinen:

Typ: **SCHWINGSCHLEIFER / POLIERER**

Modelle: LU260E - LU260BE

Erklären unter unserer Verantwortung, dass das Produkt unter "Technische Daten" beschrieben im Einklang mit den Normen oder normativen Dokumenten wie folgt lautet: UNE EN 60745-2-3:2011 in Übereinstimmung mit den Vorschriften 2004/108/CE, 2006/95/CE, 2006/42/CE.

Ramiro de la Fuente

Director Manager

5. Januar 2015

CE  ROHS

Ce manuel est compatible avec la date de fabrication de votre machine, vous trouverez des informations sur les caractéristiques techniques de la machine contrôle manuel acquis pour les mises à jour de nos machines sur le site: www.grupostayer.com

1. Des instructions sécurité spécifiques

- **Portez toujours une protection des yeux et de l'ouïe.** Veuillez porter également toute autre protection personnelle nécessaire : masque à poussière, gants, casque, tablier. etc. En cas de doute sur la nécessité de porter une protection donnée, portez-la.
- **Avant toute intervention sur l'outil, assurez-vous que l'interrupteur est en position d'arrêt et que l'outil est débranché.**
- **Les accessoires devront avoir des capacités nominales correspondant au moins à la vitesse recommandée sur l'étiquette de sécurité de l'outil.** Les disques et autres accessoires tournant à une vitesse supérieure à la vitesse nominale risquent de voler et de provoquer des blessures.
- **Avant d'opérer, assurez-vous que le plateau caoutchouc ne présente ni fissure, ni déformation, ni défaut d'aucune sorte.** Si c'était le cas, changez-le immédiatement.
- **Vérifiez que la pièce est correctement soutenue.**
- **Tenez votre outil fermement.**
- **Gardez les mains éloignées des pièces en mouvement.**
- **Assurez-vous que le disque abrasif ou la peau de mouton n'entre pas en contact avec la pièce à travailler avant de mettre l'interrupteur sous tension.**
- **Lors du ponçage de surfaces métalliques, faites attention aux étincelles. Placez-vous de telle manière que personne (vous y compris) ne se trouve sur le trajet des particules incandescentes.** Veillez également à les maintenir à l'écart de tout produit inflammable.
- **N'abandonnez pas l'outil en fonctionnement : il ne doit rester en marche que si vous l'avez en main.**
- **Soyez conscient que le disque continue de tourner une fois l'outil mis hors tension.**
- **La surface qui vient d'être poncée ou polie peut être très chaude : ne la touchez pas pour ne pas vous brûler.**
- **Si vous travaillez dans un endroit très humide et chaud et où il peut y avoir des poussières conductrices d'électricité, utilisez un coupe-circuit (30 mA) pour assurer votre sécurité.**
- **N'utilisez pas la machine sur des matériaux contenant de l'amiante.**
- **N'utilisez pas d'eau ou de lubrifiant de coupe.**
- **Aérez adéquatement l'aire de travail lorsque vous effectuez des travaux de ponçage.**

- **Utilisez toujours le masque à poussière ou le respirateur qui convient au matériau utilisé et au type de travail effectué.**
- **Assurez-vous que les orifices d'aération sont maintenus dégagés lorsque vous travaillez dans des conditions poussiéreuses.** S'il devient nécessaire d'enlever la poussière, débranchez d'abord l'outil de la prise d'alimentation, et prenez garde d'endommager les pièces internes (utilisez un objet non métallique).



Conservez ces instructions

2. Instructions de mise en service

Merci au système CONSTANT SPEED, votre machine gardera les révolutions par minute (RPM) constante entre les conditions à vide et charge.

2.1 Montage

Pose de la poignée arceau

⚠ Assurez-vous toujours que le contact est coupé et l'outil débranché avant d'installer ou de retirer cette poignée.

Installez toujours la poignée arceau **4** sur l'outil avant le travail.

Installer la poignée arceau **4** afin qu'il s'adapte dans le trou de l'adaptation du logement de la poignée **2**. (Fig.1)

Installez les vis BTR **5** et serrez-les à l'aide de la clé hexagonale **6**.

Vous pouvez installer la poignée arceau **4** dans deux directions différentes, comme indiqué sur les **Fig. 2 et 3**, en fonction du travail à effectuer.

Verrou d'axe (Fig. 4)

Efoncez le verrou d'axe **3** afin d'empêcher que la broche tourne **10** pour installer ou retirer des accessoires comme des peaux de mouton **7**.

⚠ N'actionnez jamais le verrou d'axe 3 pendant que la broche tourne 10. Cela pourrait endommager l'outil.

Pose et dépose de la peau de mouton (Fig. 1 et 5)

⚠ Assurez-vous toujours que le contact est coupé et l'outil débranché avant d'installer ou de retirer la peau de mouton.

Avant d'installer la peau de mouton **7**, enlevez toute saleté et tout corps étranger du plateau **9**. Appuyez sur le bouton de blocage de l'arbre **3** et vissez le plateau **9** sur la broche **10**.

Pour retirer la peau de mouton **7**, enlevez-la simplement du plateau **9**. Puis, dévissez le plateau **9** tout en appuyant sur le bouton de blocage de l'arbre **3**.

Interrupteur (Fig. 6)

⚠ Avant de brancher l'outil, vérifiez toujours que la gâchette fonctionne correctement et revient sur la position OFF une fois relâchée.

Pour mettre l'outil en marche, tirez simplement sur la gâchette **12**. Relâchez-la pour l'arrêter.

Pour un fonctionnement continu, tirez sur la gâchette **12** et engagez le bouton de blocage **13**.

Pour arrêter l'outil en cette position, tirez à fond sur la gâchette **12** puis relâchez-la.

Molette de réglage de la vitesse (Fig. 7)

La vitesse de l'outil se règle entre (750-3300 rpm LU260E / 900-3000 rpm LU260BE). Pour cela, tournez la molette **14** de réglage de la vitesse sur un chiffre de 1 à 6.

La vitesse de l'outil augmente quand vous tournez la molette **14** vers le chiffre 6, et elle diminue quand vous la tournez vers le chiffre 1.

⚠ Vous ne pouvez pas tourner la molette 14 de réglage de la vitesse au-delà de 6 et de 1. Ne forcez pas au-delà de ces chiffres, car elle risquerait de ne plus fonctionner.

2.2 Description illustrée

- 1 Grille de ventilation
- 2 Poignée orifice d'adaptation
- 3 Blocage de l'arbre
- 4 Poignée-arceau
- 5 Boulons
- 6 Clé hexagonale
- 7 Peau de mouton
- 8 Poignée latérale
- 9 Gommages de Base (base de velcro)
- 10 Broche
- 11 Couvrir brosses
- 12 Gâchette
- 13 Bouton de blocage
- 14 Molette de réglage de la vitesse
- 15 Ecrou
- 16 Disque abrasif
- 17 Balais de charbon
- 18 Clé à ergots

3 Fonctionnement

3.1 Placement et les tests (fig. 8)



Portez toujours des lunettes de sécurité ou un casque de protection pendant le travail.

Tirez sur la gâchette **12** et tournez la molette **14** de réglage de la vitesse de façon à obtenir la vitesse appropriée au travail. Pour le polissage, maintenez la peau de mouton **7** à un angle d'environ 15° par rapport à la surface de la pièce (**Fig. 8**).

En utilisant des bouchons ou des disques

Pose et dépose (Fig. 1, 9 et 10)

⚠ Assurez-vous toujours que le contact est coupé et l'outil débranché avant d'installer ou de retirer le disque abrasif.

Montez le plateau caoutchouc **9** sur la broche **10**. Fixez le bouchon **7** ou disque **16** sur le plateau caoutchouc **9** et vissez l'écrou **15** sur la broche **10**. Appuyez sur le bouton de blocage **3** de l'arbre et serrez l'écrou **15** à l'aide de la clé à ergots **18**. Pour retirer le bouchon **7** ou disque **16**, procédez dans l'ordre inverse.

⚠ Le plateau caoutchouc, le disque abrasif, l'écrou et la clé hexagonale sont des accessoires en option.

Ponçage (Fig. 11)



Portez toujours des lunettes de sécurité ou un casque de protection pendant le travail.

Tenez la poignée arrière **19** de l'outil et la poignée arceau **4** fermement à deux mains pendant le fonctionnement.

Maintenez le bouchon **7** ou disque **16** à un angle d'environ 15° par rapport à la surface de la pièce (**Fig. 11**).

4. Instructions de maintenance

⚠ Avant toute intervention, assurez-vous que le contact est coupé et l'outil débranché.

Remplacement des charbons (Fig. 12 et 13)

Remplacez les charbons **17** lorsqu'ils sont usés jusqu'au repère d'usure. Remplacez toujours le feu (même si l'usure de chaque charbon **17** n'est pas identique).

Pour maintenir la sécurité et la fiabilité des machines, les réparations, l'entretien ou les réglages doivent être effectués par le Centre d'Entretien **STAYER**.

4.1 Service de réparation

Notre service après-vente répond à vos questions concernant la réparation et l'entretien de votre produit et les pièces de rechange. Vous trouverez des vues éclatées ainsi que des informations concernant les pièces de rechange également sous:

info@grupostayer.com

Les conseillers techniques sont à votre disposition pour répondre à vos questions concernant l'achat, l'utilisation et le réglage de vos produits et leurs accessoires.

4.2 Garantie

Carta de Garantie

Parmi les documents qui font partie de cette équipe se trouve la carte de garantie. Vous devez remplir complètement la carte de garantie à appliquer à cette copie du reçu ou une facture et le retourner à votre revendeur en échange d'une reconnaissance.

Remarque: Si cette carte est manquante les demander immédiatement à votre revendeur.

La garantie est limitée aux défauts de fabrication ou d'usinage et cesse lorsque les pièces ont été enlevés, altérés ou réparés à l'extérieur de l'usine.

4.3 Elimination et le recyclage

Les outils électroportatifs, ainsi que leurs accessoires et emballages, doivent pouvoir suivre chacun une voie de recyclage appropriée.

Seulement pour les pays de l'Union Européenne:

Ne jetez pas votre appareil électroportatif avec les ordures ménagères!



Conformément à la directive européenne 2002/96/CE relative aux déchets d'équipements électriques et électroniques et sa réalisation dans les lois nationales, les outils électroportatifs dont on ne peut plus se servir doivent être séparés et suivre une voie de recyclage appropriée.


Sous réserve de modifications.

5. Règles


5.1 Caractéristiques techniques

 = Puissance absorbée

 = Vitesse à vide


 = Dimension du plat

E = Axe de disque

 = Poids

L_{pA} = Niveau de pression sonore

L_{WA} = Niveau de puissance sonore

 = Vibration

Ces indications sont valables pour des tensions nominales de [U] 230/240 V ~ 50/60 Hz - 110/120 V ~ 60 Hz. Ces indications peuvent varier pour des tensions plus basses ainsi que pour des versions spécifiques à certains pays. Respectez impérativement le numéro d'article se trouvant sur la plaque signalétique de l'outil électroportatif. Les désignations commerciales des différents outils électroportatifs peuvent varier.

5.2 Déclaration de conformité CE

Le soussigné: **STAYER IBERICA, S.A.**

Dont l'adresse est:

Calle Sierra de Cazorla, 7

Área Empresarial Andalucía - Sector 1

28320 PINTO (MADRID)

Tel.: +34 902 91 86 81 / Fax: +34 91 691 91 72

CERTIFIE

Que la machine:

Type: **PONCEUSE / POLISSEUSE**

Modèle: LU260E - LU260BE

Nous déclarons sous notre seule et unique responsabilité que ce produit est conforme aux normes ou documents normalisés suivants:

UNE EN 60745-2-3:2011 conformément aux réglementations 2004/108/CE, 2006/95/CE, 2006/42/CE.

Ramiro de la Fuente

Director Manager

5 janvier 2015

CE  **ROHS**

Este manual é compatível com a data de fabricação da sua máquina, você vai encontrar informações sobre os dados técnicos da máquina adquirida verificação manual para atualizações de nossas máquinas no site:

www.grupostayer.com

1. Instruções específicas de segurança

- **Utilize sempre protecção para os olhos e para os ouvidos.** Qualquer outro equipamento de protecção, como máscara contra o pó, luvas, capacete e avental devem ser usados quando necessário. No caso de dúvida utilize o equipamento de protecção.
- **Certifique-se sempre de que a ferramenta está desligada e de que a ficha está retirada da tomada antes de efectuar qualquer trabalho na ferramenta.**
- **Os acessórios devem ser calibrados pelo menos à velocidade recomendada na etiqueta de aviso.** Se os discos e outros acessórios funcionarem a velocidade superior à calibrada podem soltar-se e causar injúrias.
- **Antes do funcionamento certifique-se de que o disco de suporte não está rachado, danificado ou deformado.** Se estiver, substitua-o imediatamente.
- **Certifique-se de que a peça a trabalhar está correctamente suportada.**
- **Segure a ferramenta firmemente.**
- **Mantenha as mãos afastadas das partes em rotação.**
- **Certifique-se de que o disco abrasivo ou a boina de lã não estão em contacto com a peça de trabalho antes de ligar o interruptor.**
- **Quando lixar superfícies de metal tenha cuidado com as faíscas.** Utilize a ferramenta de maneira que as faíscas não o atinjam a si ou outras pessoas nem materiais inflamáveis.
- **Não deixe a ferramenta a funcionar sozinha.** Trabalhe com a ferramenta só quando puder segurá-la.
- **Preste atenção a que o disco continua a rodar depois de desligar a ferramenta.**
- **Não toque na superfície de trabalho imediatamente após a operação; pode estar extremamente quente e provocar queimaduras.**
- **Se o local onde trabalha é extremamente quente e húmido ou estiver saturado de poeira (de boa condutibilidade eléctrica), utilize um interruptor diferencial de alta sensibilidade (30 mA) para segurança do operador.**
- **Não utilize a ferramenta em materiais que contenham asbestos.**
- **Não utilize água ou lubrificante de rebarbação.**
- **Ventile adequadamente a sua área de trabalho quando executa operações de lixamento.**

- **Utilize sempre a máscara contra o pó/respirador correcto para o material e aplicação com que está a trabalhar.**

Certifique-se de que os orifícios de ventilação estão desimpedidos quando trabalha com condições poeirentas. Se necessitar de tirar poeira, primeiro desligue a ferramenta da corrente (utilize objectos não metálicos) e evite danificar as partes internas.



Guarde estas instruções

2. Instruções de Comissionamento

Grças ao sistema de CONSTANT SPEED, a sua máquina vai manter as rotações por minuto (RPM) constante entre as condições sem carga e carga.

2.1 Montagem

Instalação da pega auxiliar

⚠ Certifique-se sempre de que a ferramenta está desligada e a ficha retirada da tomada antes de instalar a pega.

Instale sempre a pega auxiliar **4** na ferramenta antes da operação.

Instale a pega auxiliar **4** de modo que ela se encaixa no furo na carcaça adaptação do punho **2**. (Fig.1)

Introduza os pernos **5** e aperte-os com a chave hexagonal **6**.

A pega auxiliar **4** pode ser instalada em duas posições diferentes, a que for mais conveniente para o seu trabalho, como indicado na Fig. 2 e 3.

Travão do veio (Fig. 4)

Pressione o travão do veio **3** para evitar que o veio **10** rode quando coloca ou retira acessórios tais como a almofada de lã **7**.

⚠ Nunca active o travão do veio quando o veio está em movimento. Pode estragar a máquina.

Colocação ou extracção da boina de lã (Fig. 1 e 5)

⚠ Certifique-se sempre de que a ferramenta está desligada e a ficha retirada da tomada antes de colocar ou retirar a boina de lã.

Para colocar a boina de lã **7**, retire primeiro toda a sujidade ou resíduos no disco de suporte **9**. Pressione o travão do veio e aparafuse **3** o disco de suporte **9** no veio **10**.

Para extrair a boina de lã **7**, retire-a simplesmente do disco de suporte **9**. Em seguida desaparafuse o disco de suporte **9** enquanto pressiona o travão do veio **3**.

I

Interruptor (Fig. 6)

⚠ Antes de ligar a ferramenta à corrente, certifique-se de que o gatilho do interruptor funciona correctamente e volta para a posição “OFF” quando desligado.

Para pôr a ferramenta a funcionar, carregue simplesmente no gatilho **12**. Liberte o gatilho **12** para parar.

Para operação contínua, carregue no gatilho **12** e em seguida empurre o botão de bloqueio **13**.

Para parar a ferramenta estando na posição de bloqueio, carregue completamente no gatilho **12** e em seguida liberte-o.

Selector de regulação da velocidade (Fig. 7)

A velocidade da ferramenta pode ser regulada ilimitadamente entre (750-3300 rpm LU260E / 900-3000 rpm LU260BE), rodando o selector **14** de regulação da velocidade para um número entre 1 e 6.

Obtém maior velocidade quando podar o selector **14** na direcção do número 6; obtém velocidade mais baixa quando o rodar na direcção do número 1.

⚠ O selector 14 de regulação de velocidade só pode ser rodado entre os números 1 e 6. Não force para ultrapassar estes números porque pode danificar a função de regulação da velocidade.

2.2 Descrição ilustrada

- 1 Grelha de ventilação
- 2 Lidar com orifício de adaptação
- 3 Travão do veio
- 4 Pega auxiliar
- 5 Pernos
- 6 Chave hexagonal
- 7 Boina de lã
- 8 Pega lateral
- 9 Base de goma (base de velcro)
- 10 Veio
- 11 Cubra escovas
- 12 Gatilho de interruptor
- 13 Botão de bloqueio
- 14 Selector de regulação da velocidade
- 15 Contraporca
- 16 Disco abrasivo
- 17 Escovas de carvão
- 18 Chave de pinos

3 Instruções de operação

3.1 Colocação e teste (fig. 8)



Use sempre óculos de protecção ou uma máscara para a cara durante a operação.

Carregue no gatilho **12** e rode o selector **14** de regulação da velocidade até que obtenha a velocidade apropriada para o seu

Quando polir, mantenha a boina de lã **7** num ângulo de cerca de 15°. em relação à superfície de trabalho (Fig. 8).

Usando bonés ou discos

Instalação ou extracção (Fig. 1, 9 e 10)

⚠ Certifique-se sempre de que a ferramenta está desligada e a ficha retirada da tomada antes de instalar ou retirar o disco abrasivo.

Monte o disco de borracha **9** no veio **10**. Coloque o bonés **7** ou disco **16** sobre o disco de borracha e aparafuse a contraporca **15** no veio **10**. Pressione o travão do veio **3** e aperte a contraporca **15** utilizando a chave de pinos **18**. Para retirar o bonés **7** ou disco **16**, siga este procedimento inversamente.

⚠ O disco de borracha, o disco abrasivo, a contraporca e a chave de pinos são acessórios opcionais.

Operação (Fig. 11)



Use sempre óculos de protecção ou máscara para a cara durante a operação.

Segure firmemente com as duas mãos a pega **19** com interruptor **12** e a pega auxiliar **4** durante a operação.

Mantenha o bonés **7** ou disco **16** num ângulo de cerca de 15°. em relação à superfície de trabalho (Fig. 11).

4. Instruções Manutenção

⚠ Certifique-se sempre de que a ferramenta está desligada e a ficha retirada da tomada antes de efectuar qualquer inspecção e manutenção.

Substituição das escovas de carvão (Fig. 12 e 13)

As escovas de carvão **17** devem ser substituídas quando o desgaste. Ambas as escovas de carvão **17** devem ser substituídas ao mesmo tempo.

Para salvaguardar a segurança e a fiabilidade do produto, as reparações, manutenção e afinações deverão ser sempre efectuadas por um Centro de Assistência Oficial **STAYER**.

4.1 Serviço de reparo

O serviço pós-venda responde às suas perguntas a respeito de serviços de reparação e de manutenção do seu produto, assim como das peças sobressalentes.

Desenhos explodidos e informações sobre peças sobressalentes encontram-se em:
info@grupostayer.com

A nossa equipa de consultores esclarece com prazer todas as suas dúvidas a respeito da compra, aplicação e ajuste dos produtos e acessórios.

4.2 Garantia

Cartão de Garantia

Entre os documentos que formam parte do presente equipamento encontrará o cartão de garantia. Deverá preencher completamente o cartão de garantia a aplicar a esta cópia do ticket de compra ou factura e entregá-la ao seu revendedor a cambio do correspondente acuse de recibo.

¡Nota!: Se faltar este cartão solicite-o imediatamente ao seu revendedor.

A garantia limita-se unicamente aos defeitos de fabricação ou de mecanizado e cessa quando as peças têm sido desmontadas, manipuladas ou reparadas fora da fábrica.

4.3 Eliminação e reciclagem

Ferramentas eléctricas, acessórios e embalagens devem ser enviados a uma reciclagem ecológica de matérias primas.

Apenas países da União Europeia:

Não deitar ferramentas eléctricas no lixo doméstico!








De acordo com a directiva europeia 2002/96/CE para aparelhos eléctricos e electrónicos velhos, e com as respectivas realizações nas leis nacionais, as ferramentas eléctricas que não servem mais para a utilização, devem ser enviadas separadamente a uma reciclagem ecológica.

Sob reserva de alterações.

5. Normativo

5.1 Dados Técnicos

-  = Entrada de energia
-  = Velocidade sem carga
-  = Dimensão de prato
- E** = Eixo do disco
-  = Peso
- L_{pA}** = Nível de pressão sonora
- L_{WA}** = Nível de potência sonora
-  = Vibração

As indicações só valem para tensões nominais [U] 230/240 V ~ 50/60 Hz - 110/120 V ~ 60 Hz. Estas indicações podem variar no caso de tensões inferiores e em modelos específicos dos países. Observar o número de produto na sua ferramenta eléctrica. A designação comercial das ferramentas eléctricas individuais pode variar.

5.2 Declaração de conformidade CE

O que subscreve: **STAYER IBERICA, S.A.**

Com endereço:
Calle Sierra de Cazorla, 7
Área Empresarial Andalucía - Sector 1
28320 PINTO (MADRID)
Tel.: +34 902 91 86 81/ Fax: +34 91 691 91 72

CERTIFICA

Que a máquina:

Tipo: **LIXADEIRA / POLIDORA**
Modelo: **LU260E - LU260BE**

Declaramos sob a nossa única responsabilidade que este produto está em conformidade com os regulamentos ou documentos normalizados seguintes:
UNE EN 60745-2-3:2011 de conformidade com os regulamentos 2004/108/CE, 2006/95/CE, 2006/42/CE.

Ramiro de la Fuente
Director Manager

CE  **RÓHS**

05 de janeiro de 2015

WSKAZÓWKI BEZPIECZE STWA

Nale y przeczyta wszystkie wskazówki i przepisy. Bł dy w przestrzeganiu poni szych wskazówek mog spowodowa pora enie pr dem, po ar i/lub ci kie obra enia ciała.

1. Stanowisko pracy nale y utrzymywa w czysto ci i dobrze o wietlone.

2. Nie nale y pracowa tym elektronarz dziem w otoczeniu zagro onym wybuchem, w którym znajduj si np. łatwopalne cieczce, gazy lub pyły. Podczas pracy elektronarz dziem wytwarzaj si iskry, które mog spowodowa zapłon.

3. Podczas u ytkowania urz dzenia zwróci uwag na to, aby dzieci i inne osoby postronne znajdowały si w bezpiecznej odległo ci. Odwrócenie uwagi mo e spowodowa utrat kontroli nad narz dziem.

4. Wtyczka elektronarz dzia musi pasowa do gniazda. Nie wolno zmienia wtyczki w jakikolwiek sposób. Nie wolno u ywa adapterów w przypadku elektronarz dzi z uziemieniem ochronnym.

5. Urz dzenie nale y zabezpieczy przed deszczem i wilgoci . Przedostanie si wody do elektronarz dzia podwy sza ryzyko pora enia pr dem.

6. Nigdy nie nale y u ywa przewodu do innych czynno ci. Nigdy nie nale y nosi elektronarz dzia, trzymaj c je za przewód, ani u ywa przewodu do zawieszenia urz dzenia; nie wolno te wyci ga wtyczki z gniazdka poci gaj c za przewód. Przewód nale y chroni przed wysokimi temperaturami, nale y go trzyma z dala od oleju, ostrych kraw dzi lub ruchomych cz ci urz dzenia. Uszkodzone lub spl tane przewody zwi kszej ryzyko pora enia pr dem.

7. W przypadku pracy elektronarz dziem pod gołym niebem, nale y u ywa przewodu przedłu aj cego, dostosowanego równie do zastosowa zewn trznych.

8. Je eli nie da si unikn zastosowania elektronarz dzia w wilgotnym otoczeniu, nale y u y wył cznika ochronnego ró nicowo-pr dowego.

9. Podczas pracy z elektronarz dziem nale y zachowa ostro no , ka d czynno wykonywa uwa nie i z rozweg . Nie nale y u ywa elektronarz dzia, gdy jest si zm czonym lub b d c pod wpływem alkoholu lub lekarstw.

10. Nale y nosi osobiste wyposa enie ochronne i zawsze okulary ochronne. Noszenie osobistego wyposa enia ochronnego jak maski przeciwpyłowej, obuwia z podeszwami przeciwpo lizgowymi, kasku ochronnego lub rodków ochrony słuchu podnosi bezpiecze stwo i zwi ksza wydajno pracy.

11. Nale y unika niezamierzonego uruchomienia narz dzia. Przed wł oeniem wtyczki a tak e przed podniesieniem lub przeniesieniem elektronarz dzia, nale y upewni si , e elektronarz dzie jest wył czone. Trzymanie palca na wył czniku podczas przenoszenia elektronarz dzia lub podł czenie do pr du wł czonego narz dzia, mo e sta si przyczyn wypadków.

12. Przed wł czeniem elektronarz dzia, nale y usun narz dzia nastawcze lub klucze.

13. Nale y unika nienaturalnych pozycji przy pracy. Nale y dba o stabiln pozycj przy pracy i zachowanie równowagi. W ten sposób mo liwa b dzie lepsza kontrola elektronarz dzia w nieprzewidzianych sytuacjach.

14. Nale y nosi odpowiednie ubranie. Nie nale y nosi lu nego ubrania ani bi uterii. Włosy, ubranie i r kawice nale y trzyma z daleka od ruchomych cz ci. Lu ne ubranie, bi uteria lub długie włosy mog zosta wci gni te przez ruchome cz ci.

15. Je eli istnieje mo liwo zamontowania urz dze odsysaj cych i wychwytuj cych pył, nale y upewni si , e s one podł czone i b d prawidłowo u yte.

16. Nie nale y przeci a urz dzenia. Do pracy u ywa nale y elektronarz dzia, które s do tego przewidziane. Odpowiednio dobranym elektronarz dziem pracuje si w wydajniej i bezpieczniej.

17. Nie nale y u ywa elektronarz dzia, którego wył cznik jest uszkodzony.

18. Przed regulacj urz dzenia, wymian osprz tu lub po zaprzestaniu pracy narz dziem, nale y wyci gn wtyczk z gniazda.

19. Nieu ywane elektronarz dzia nale y przechowywa w miejscu niedost pnym dla dzieci. Nie nale y udost pnia narz dzia osobom, które go nie znaj lub nie przeczytały niniejszych przepisów.

20. Konieczna jest nale yta konserwacja elektronarz dzia. Nale y kontrolowa , czy ruchome cz ci urz dzenia działaj bez zarzutu i nie s zablokowane, czy cz ci nie s p kni te lub uszkodzone w taki sposób, który miałby wpływ na prawidłowe działanie elektronarz dzia. Uszkodzone cz ci nale y przed u yciem urz dzenia odda do naprawy.

21. Nale y stale dba o ostro i czysto zamontowanego osprz tu.

22. Elektronarz dzia, osprz t, narz dzia pomocnicze itd. nale y u ywa zgodnie z ich przeznaczeniem. Uwzgl dni nale y przy tym warunki i rodzaj wykonywanej pracy.

1. Opis funkcjonowania

Należy przeczytać wszystkie wskazówki i przepisy oraz starannie je przechowywać dla dalszego zastosowania. Nieprzebranie powyższych wskazówek może spowodować porażenie prądem, pożar lub poważne obrażenia ciała. Podczas czytania instrukcji należy odnosić się do ilustracji graficznych znajdujących się na pierwszych stronach.

1.1. Opis:

- A. Otwory wentylacyjne
- B. Przycisk zabezpieczający
- C. Włócznik
- D. Rkoje boczna (LU260E - dodatkowy uchwyt)
- E, H. Regulacja prędkości
- F. Blokada wrzeciona
- L. osłona rkoje ci

1.2. Zastosowanie:

Urządzenie przeznaczone jest do polerowania i szlifowania powierzchni metalowych, plastikowych, lakierowanych oraz do szlifowania kamieni bez użycia wody.

1.3. Dane techniczne

Polerka k towa	LU260E
Moc	1200W
Prędko obrotowa	1000-3300
Gwint wrzeciona	M14
Waga	3kg
Poziom ci nienia akustycznego	91dB*
Poziom mocy akustycznej	98dB*
Poziom drga	2,5m
rednica tarczy	180mm

*Wartości pomiarowe wyznaczone zgodnie z EN 60745.

Stosować środki ochrony słuchu!

2. Monta :

Przed wszystkimi pracami przy elektronarzędziu upewnij się, że wtyczka jest odłączona od sieci.

2.1. Rkoje

Przed uruchomieniem upewnij się, że rkoje zamontowano bezpiecznie. W razie potrzeby uchwyt (D) można zamontować w dwóch dowolnych pozycjach, po lewej lub prawej stronie obudowy przekładni. Jeżeli istnieje taka konieczność, można także dodać dodatkowe osłony rkoje ci (L). Rkoje należy zamontować do nagwintowanego otworu (G)

2.2. Osprzęt

Krętek gumowy (opcja):
 Nałożyć gumowy krętek (rys. 1) na wrzeciono. Na krętek przyłożyć odpowiedniej rednicy element cierny lub polerujący np. krętek cierny fibrowy. Nakręcić nakrętkę zabezpieczającą na wrzeciono. Następnie blokadę wrzeciona przyciskiem (F) dokręcić nakrętką dostarczonym kluczem.
 Głębokość nąbłyszczacza (opcja):
 Głębokość nąbłyszczacza posiada gwint wewnętrzny M14, dzięki czemu można ją nakręcić bezpośrednio na wrzeciono polerki. (rys. 2)

3. Uruchamianie

Należy zwrócić uwagę na napięcie sieci! Napięcie źródła prądu musi zgadzać się z danymi na tabliczce znamionowej elektronarzędzia. Elektronarzędzia przeznaczone do pracy pod napięciem 230 V można także podłączyć do sieci 220 V.

3.1. Włóczanie/wyłóczanie

LU260E Polerka z elektroniczną regulacją prędkości obrotowej
 W celu uruchomienia urządzenia należy wcisnąć włócznik (C). Polerka wyposażona jest w elektroniczną regulację prędkości obrotowej. Pożądaną prędkość obrotów ustawia się za pomocą pokrętki (H). W celu wyłóczania urządzenia zwolnić włócznik (C).

3.2. Praca

Nie ma potrzeby dociskania narzędzia podczas pracy. Samci narzędzia wywiera wystarczający nacisk. Stosowanie nadmiernego docisku może doprowadzić do jego pęknięcia tarczy lub uszkodzenia obrabianej powierzchni.

Podczas pracy zawsze zakłada okulary ochronne. Nie należy odkładać narzędzia przed jego całkowitym zatrzymaniem się. Półkę należy zawsze trzymać jedną ręką za tylną kość drugą ręką za dodatkową boczną. Przed przyłożeniem półki do powierzchni obrabianej należy pozwolić na uzyskanie nastawionej prędkości obrotowej.

4. Konserwacja

Przed wszystkimi pracami przy elektronarzędziu należy wyciągnąć wtyczkę z gniazda.

Narzędzie należy utrzymywać w czystości. Zaleca się okresowe przedmuchiwanie wszystkich otworów wentylacyjnych (A) sprężonym powietrzem.

5. Usuwanie odpadów



Elektronarzędzie, opróżnione opakowanie należy poddać utylizacji zgodnie z obowiązującymi zasadami ochrony środowiska. Nie należy wyrzucać elektronarzędzia do odpadów domowych! Zgodnie z europejską dyrektywą 2002/96/EG o starych, zużytych narzędziach elektrycznych i elektronicznych i jej stosowania w prawie krajowym, wyeliminowane, niebezpieczne do użycia elektronarzędzia należy zbierać osobno i doprowadzić do ponownego przetworzenia zgodnego z zasadami ochrony środowiska.

6. Dokument przedstawiający treść deklaracji zgodności



Oświadczamy, że produkty przedstawione w rozdziale „Dane techniczne” odpowiadają wymaganiom następujących norm i dokumentów normatywnych: EN 60745, 2004/108/EC, 2006/95/EC, 2006/42/EC

Dokumentacja techniczna przechowywana jest przez producenta:

Stayer Iberica S.A.
Area Empresarial De Andalucia, Sierra De Cazorla, 7,
28320 Pinto, Madrid – Spain.

Niniejszym podpisany jest odpowiedzialny za przygotowanie dokumentacji technicznej i składanie deklaracji w imieniu Stayer Iberica S.A.

Ramiro de la Fuente Muela,
Dyrektor generalny Stayer Iberica S.A.
Pinto, Madryt,
05.01.2015

Dystrybutorem producenta w Polsce jest:
Północna Grupa Narzędziowa Sp. z o.o.,
14-100 Ostróda, ul. Hurtowa 6.

Umieszczone na urządzeniu symbole oznaczają :



Należy przeczytać wszystkie wskazówki i przepisy.



Używaj ochraniaczy słuchu.



Używaj okularów ochronnych.



Używaj maski przeciwpyłowej.



ADRES PRODUCENTA:
Stayer Ibérica S.A.
C/Sierra de Cazorra 7
Area Empresarial de Andalucia sector 1
28320 Pinto (Madrid) Spain

**GENERALNY DYSTRYBUTOR NA TERENIE RP
PÓŁNOCNA GRUPA NARZ DZIOWA SP. Z O.O.**

ul Hurtowa 6
14-100 Ostróda
Tel. +48 89/6429700
Fax +48 89/6489701
e-mail. pgn@pgn.com.pl
www. www.stayer.pl

CENTRALNY SERWIS

ul. Hurtowa 6
14-100 Ostróda
Tel. +48 89/6429734
Fax +48 89/6429735
e-mail. serwis@pgn.com.pl





STAYER

Area Empresarial Andalucía - Sector I
Calle Sierra de Cazorla nº7
C.P: 28320 Pinto (Madrid) SPAIN
Email: info@grupostayer.com



ROHS



www.grupostayer.com