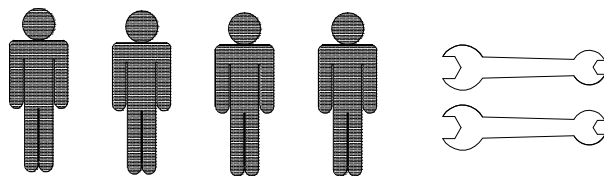
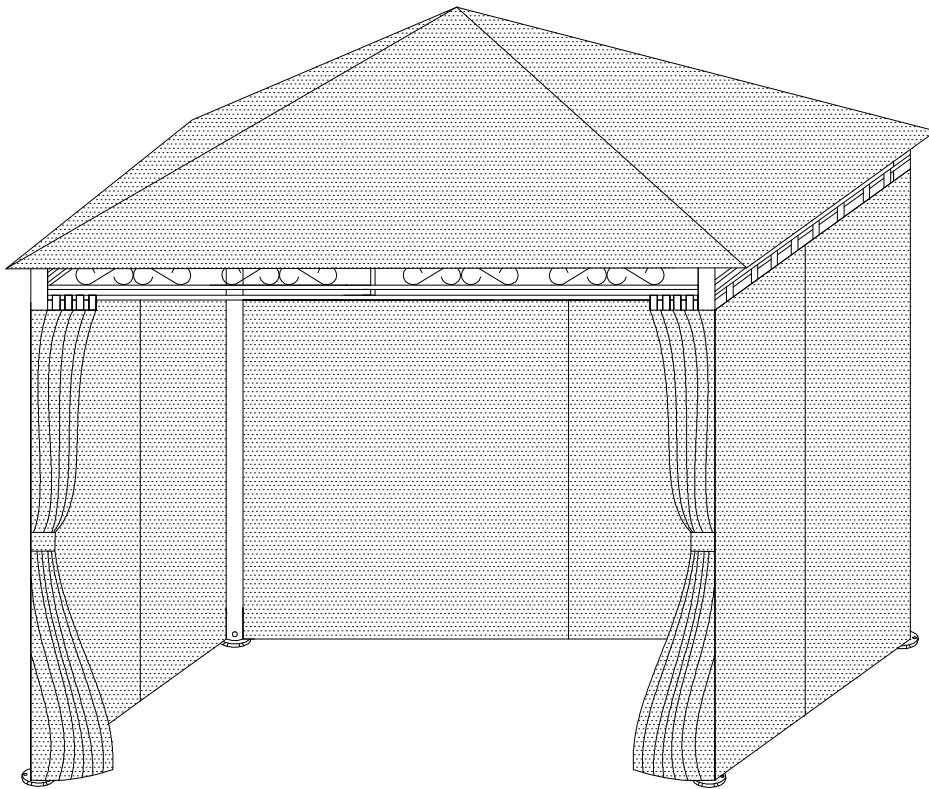

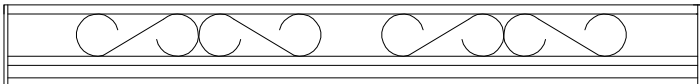

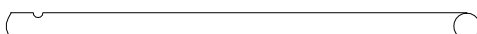

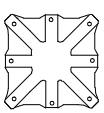
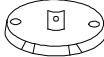
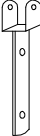


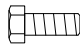
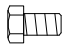


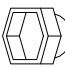
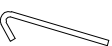
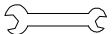
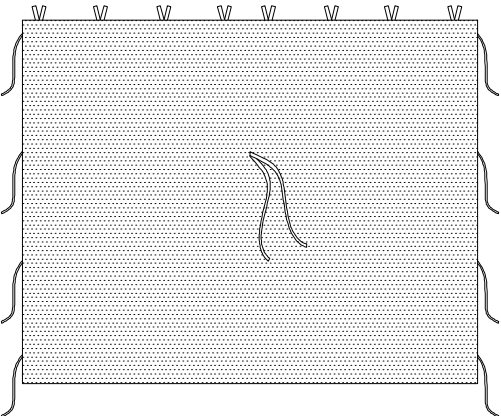
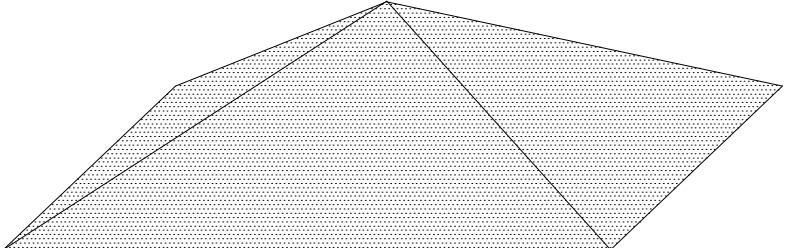
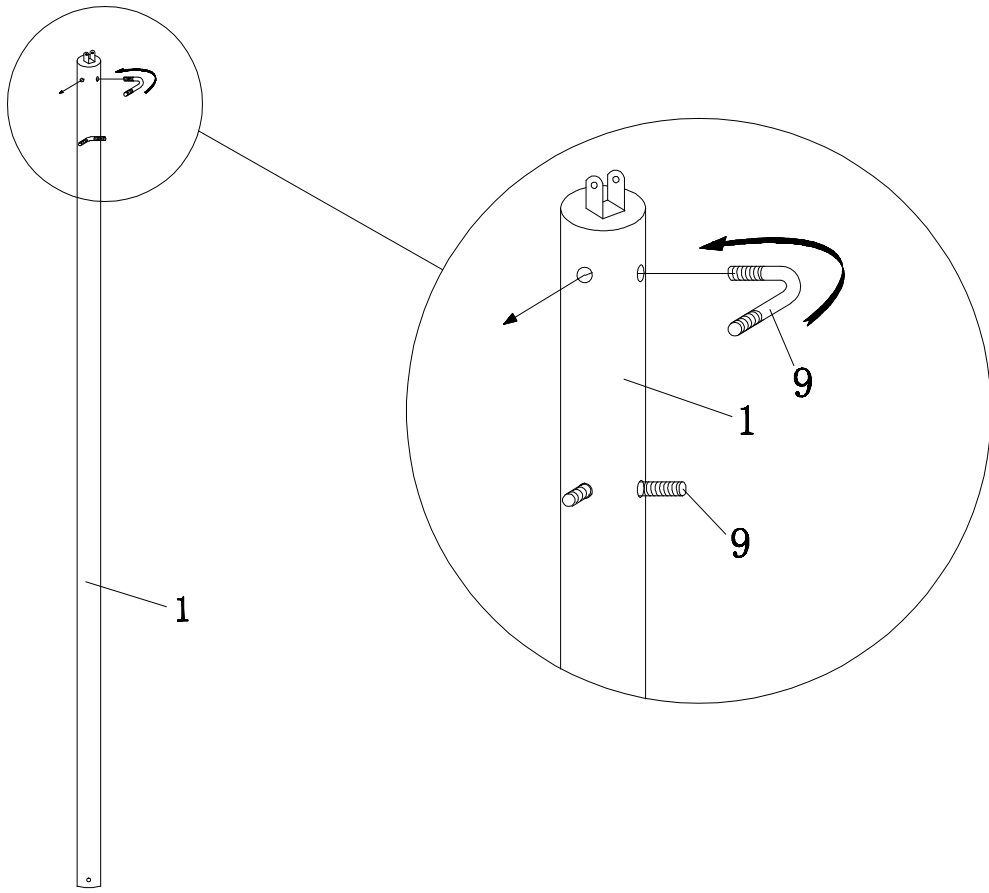


3 X 3 M

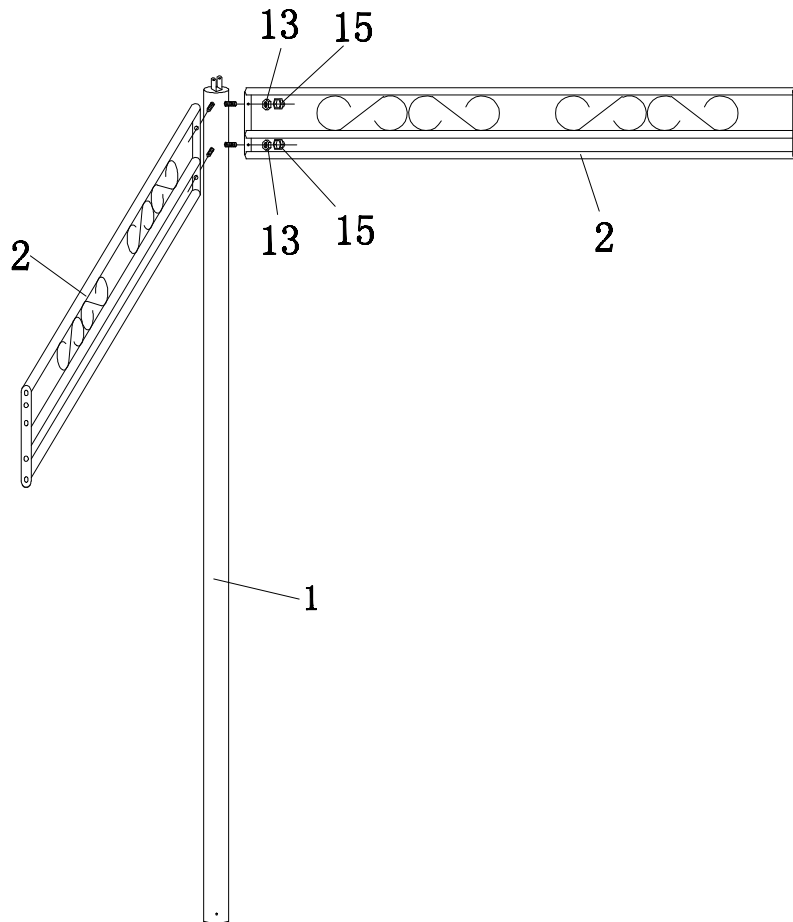


						<b>2 #</b> <b>8PCS</b>			
						<b>3 #</b> <b>4PCS</b>			
						<b>4 #</b> <b>4PCS</b>			
						<b>5 #</b> <b>4PCS</b>			
					<b>M6X30</b> 				
<b>1 #</b> <b>4PCS</b>	<b>6 #</b> <b>1PC</b>	<b>7 #</b> <b>4PCS</b>	<b>8 #</b> <b>4PCS</b>	<b>9 #</b> <b>8PCS</b>	<b>10 #</b> <b>16PCS</b>				
<b>M6X16</b> 	<b>M6X10</b> 	<b>M6</b> 							
<b>11 #</b> <b>8PCS</b>	<b>12 #</b> <b>4PCS</b>	<b>13 #</b> <b>40PCS</b>	<b>14 #</b> <b>36PCS</b>	<b>15 #</b> <b>32PCS</b>	<b>16 #</b> <b>8PCS</b>	<b>17 #</b> <b>2PCS</b>			
									
<b>18 #</b> <b>4PCS</b>				<b>19 #</b> <b>1PC</b>					

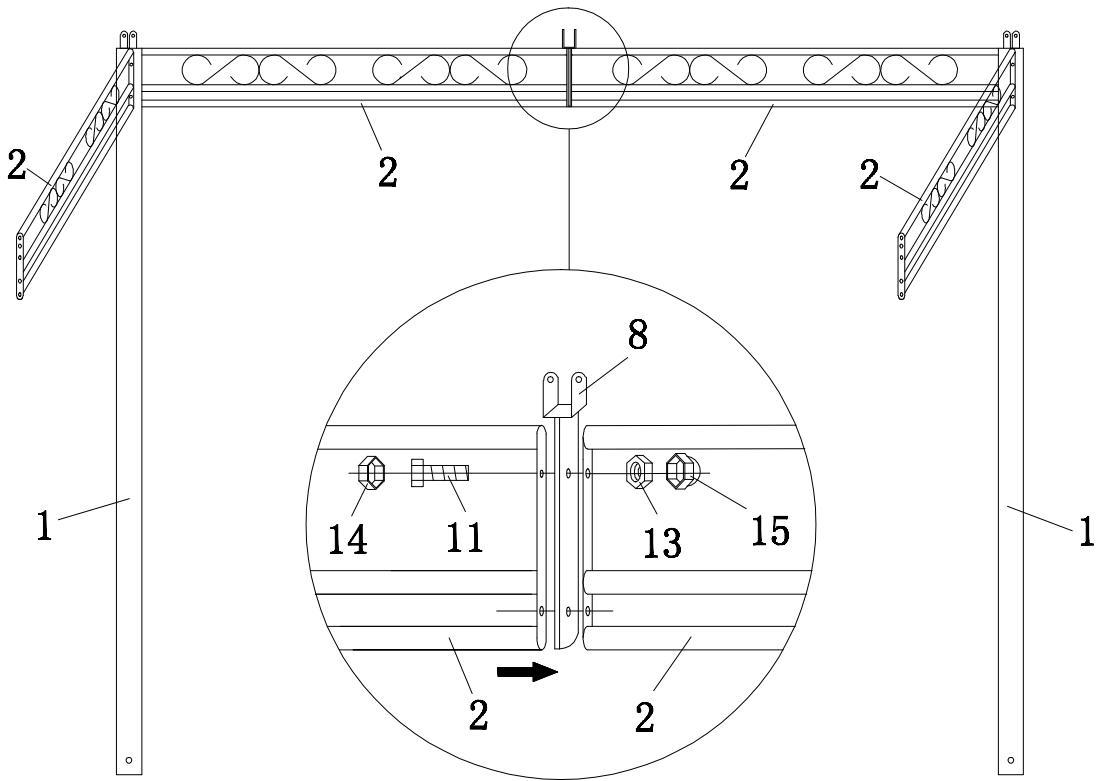
①



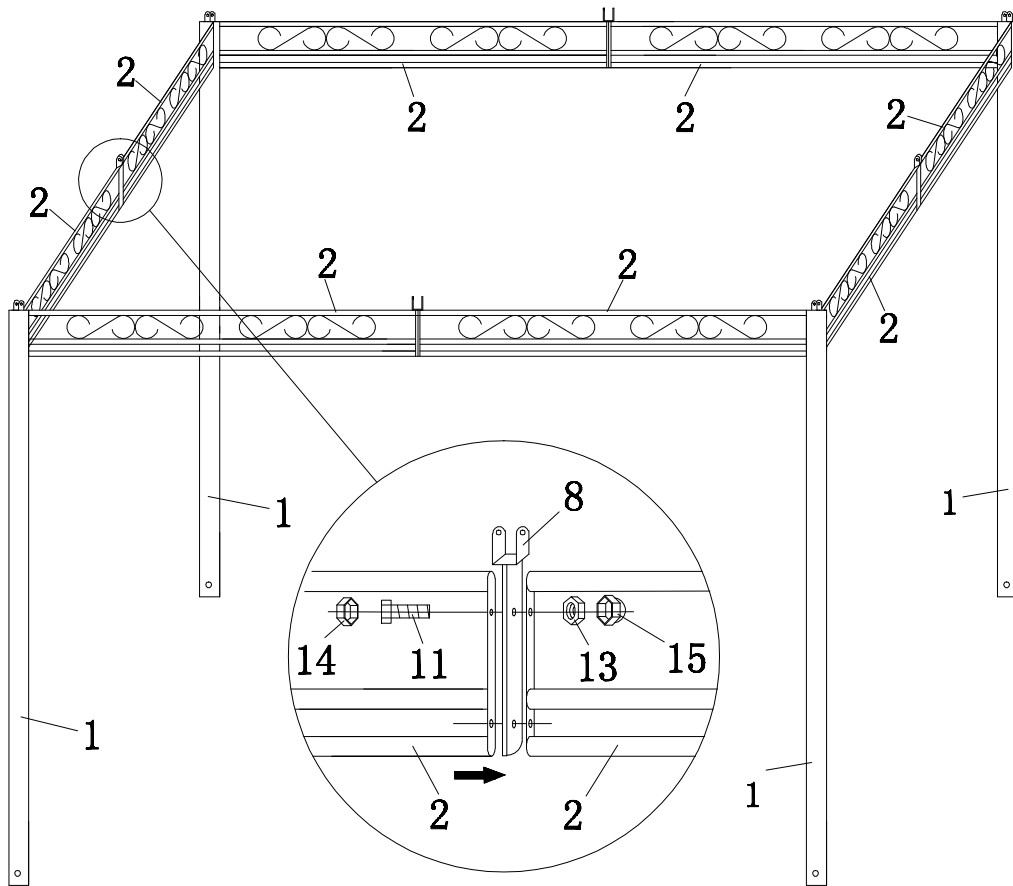
②



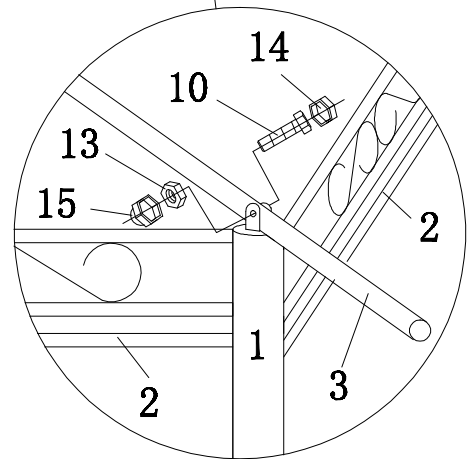
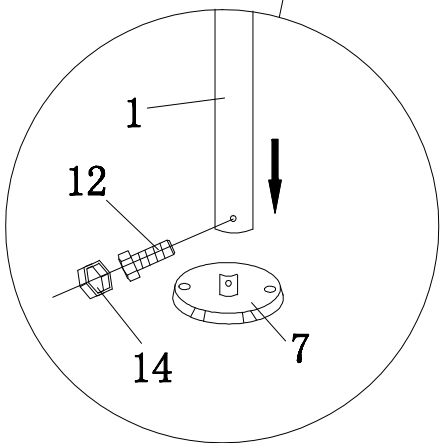
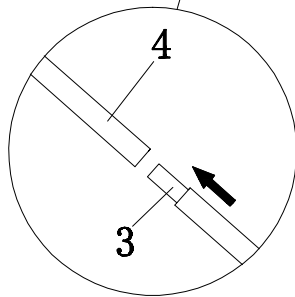
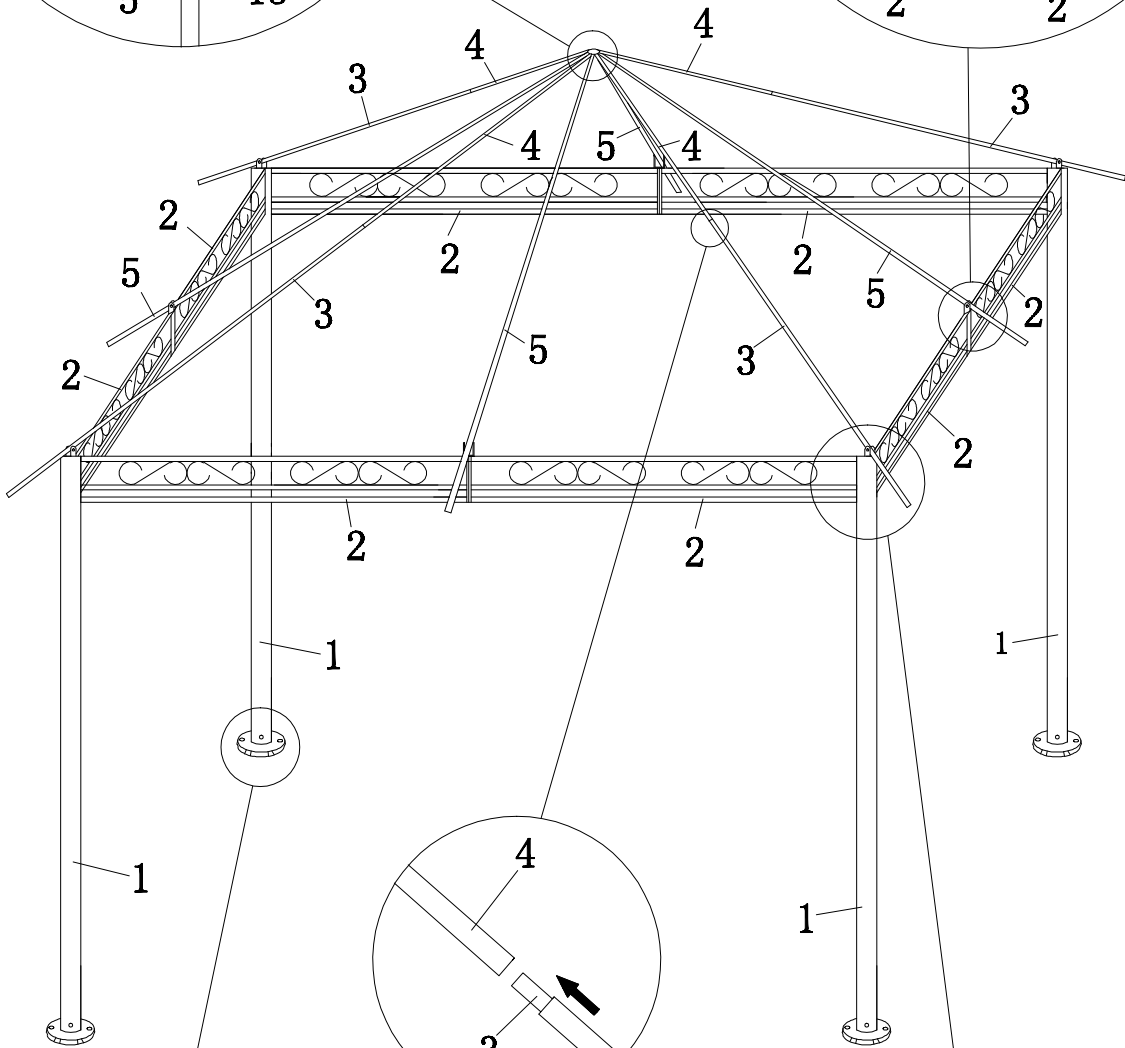
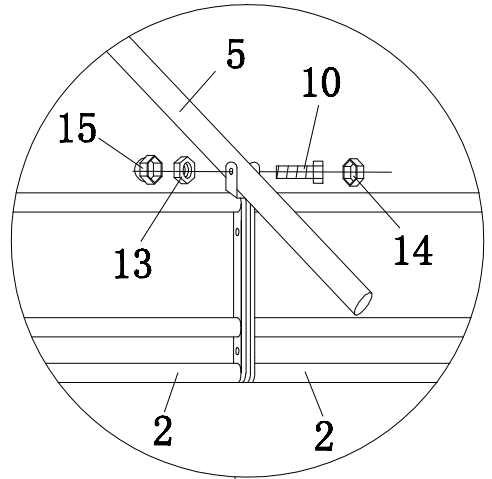
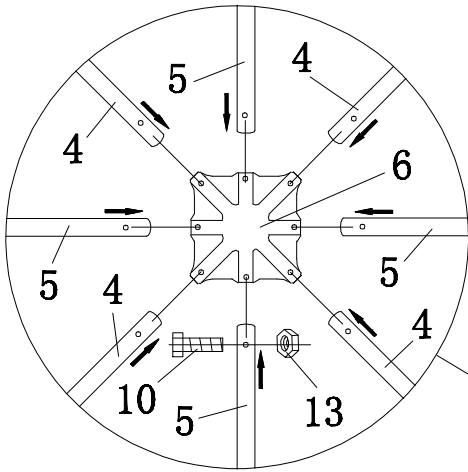
3



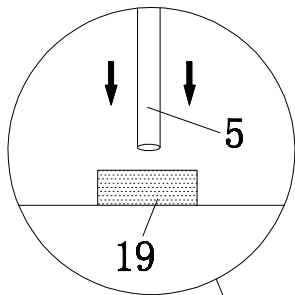
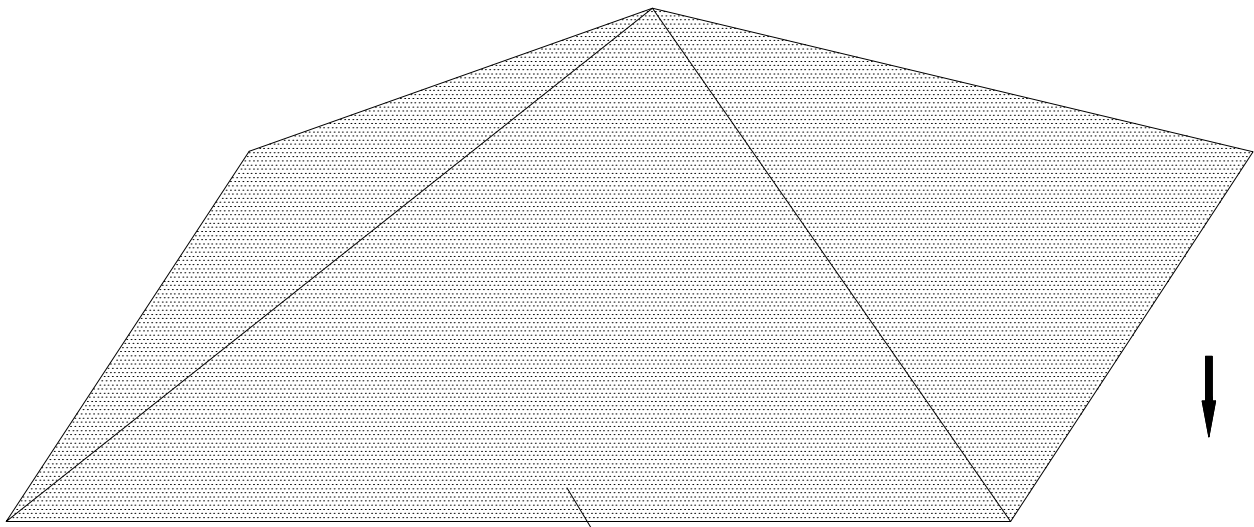
4



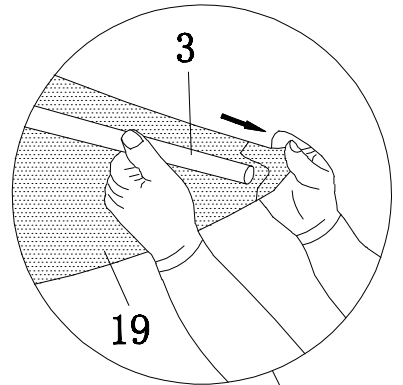
5



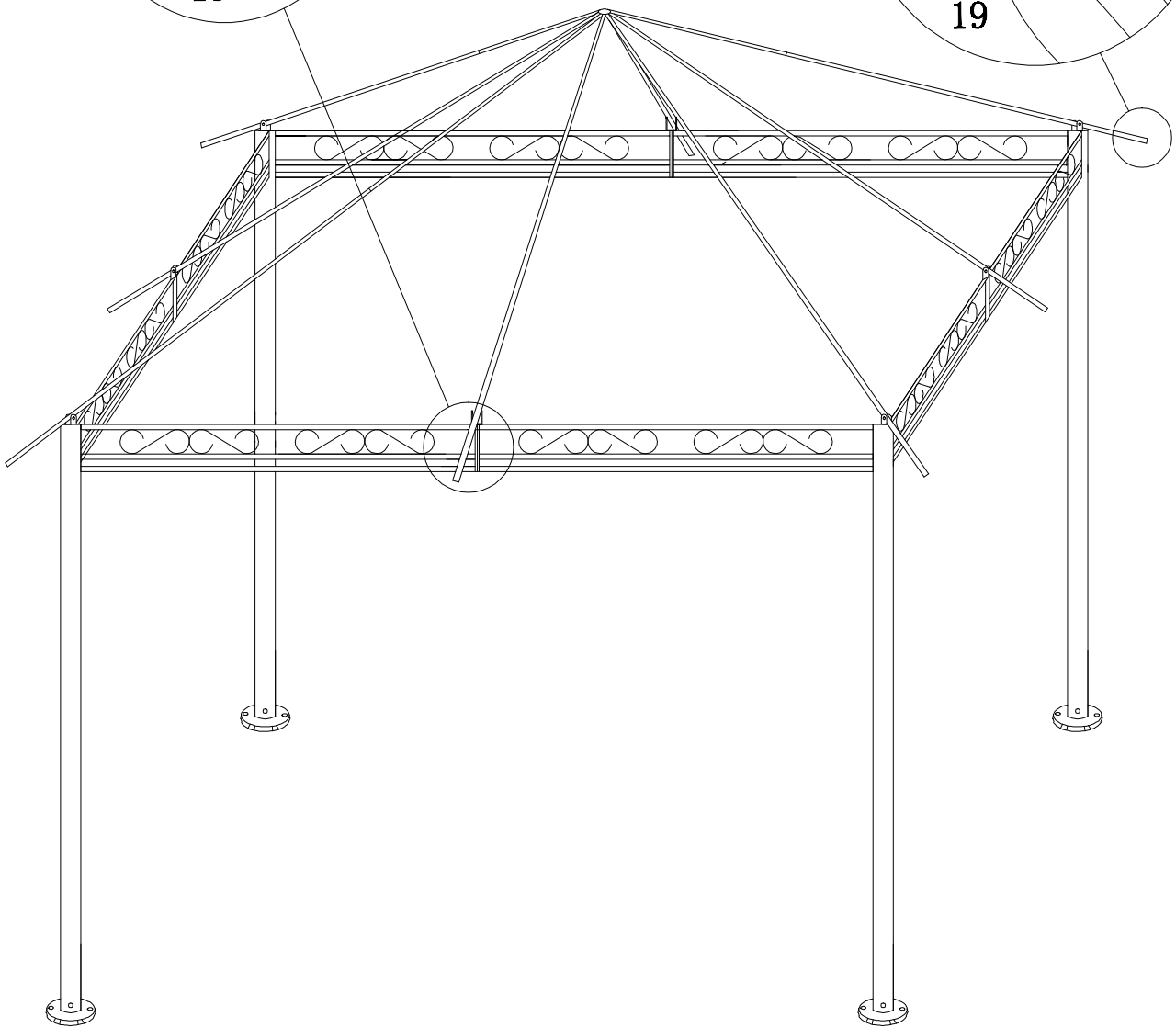
6



19



19



7

