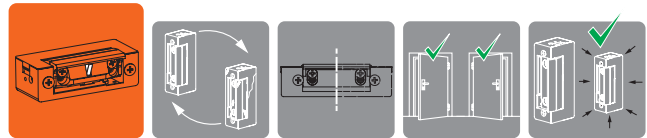
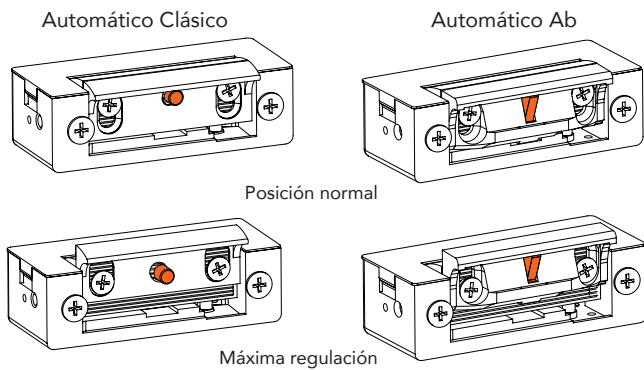


Nuevo

DORCAS SERIE ESTÁNDAR SERIE 54

La Serie 54 se caracteriza por su carácter simétrico. Sus reducidas dimensiones (67 mm de altura) la hace especialmente idónea tanto para el mercado de reposición como para obra nueva. Igualmente, existe una versión con un novedoso sistema de automático (automático deslizante) que permite el perfecto funcionamiento de la memoria, incluso con el pestillo desplazado en su máxima regulación.

- OPCIÓN DE AUTOMÁTICO DESLIZANTE
- REPOSICIÓN
- SIMÉTRICO
- REVERSIBLE
- REDUCIDAS DIMENSIONES



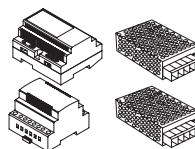
CARACTERÍSTICAS TÉCNICAS

Alto	67 mm							
Ancho	20,5 mm							
Profundo	28 mm							
Ajuste de la aleta Flex	3 mm							
Profundidad de pestillo	5,8 mm							
Ciclos testados con excitación eléctrica	300.000							
Fuerza de retención	3.250 N / 330 Kg-f							
Rango de temperatura de trabajo	-15 °C a +40°C							
Diodo o varistor	Opcional							
	8-12 V		24 V	12 VDC (412)		24 VDC (424)	12 VDC (512)	24 VDC (524)
Resistencia de la bobina (Ω)	8	17	58	30	45	132	60	230
Consumo de corriente alterna (mA)	800(8V) 1200(12V)	370(8V) 560(12V)	330					
Consumo de corriente continua estabilizada (mA)	1000(8V) 1500(12V)	470(8V) 700(12V)		400 VDC directa	260 VDC directa	180 VDC directa	200 VDC directa	120 VDC directa
Rango de trabajo mantenido en corriente continua (V)			-	11-12	11-12	23-24	11-12	23-24
Precarga de pestillo máxima para apertura AC (N)	130 (12V)	-	-	-	-	-	-	-

TRANSFORMADORES

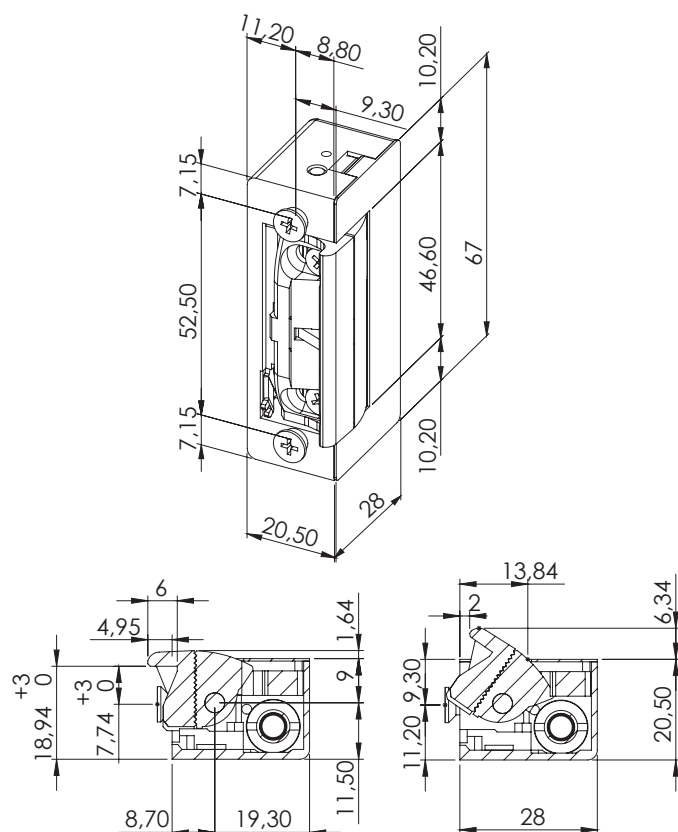
Para un idóneo funcionamiento recomendamos:

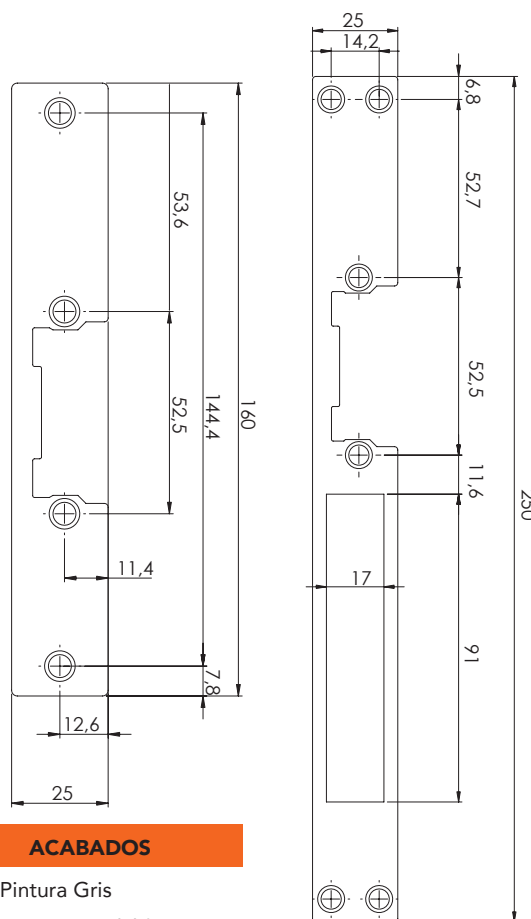
AC 12V TF3
AC 24V TF8



DC 12V

DC 24V Sección accesorios pág.106

CAJA DE MECANISMOS
ARMADURAS RECOMENDADAS

S (10)

M (22)

ACABADOS
G Pintura Gris

X Acero Inoxidable

Puede solicitar cualquier otro acabado no estándar. Por favor, consulte plazo de entrega.

CÓDIGO	DESCRIPCIÓN	NORMAL	AUTOMÁTICO ESTÁNDAR	AUTOMÁTICO INVISIBLE	AUTOMÁTICO TEMPORIZADO	AUTOMÁTICO DESLIZANTE	INVERTIDO	CONMUTACIÓN	DESBLOQUEO	AJUSTABLE con tornillos de regulación en el pestillo	TENSIÓN **
5401	54NF	●								●	V AC
5402	54NDF	●							●	●	V AC
5403	54AF		●						●	●	V AC
5404	54ADF		●						●	●	V AC
5405	54AAF			●					●	●	V AC
5406	54AADF			●					●	●	V AC
5438	54ABF				●				●	●	V AC
5439	54ABDF				●				●	●	V AC
5407	54NF 412	●								●	12V DC
5408	54NDF 412	●							●	●	12V DC
5409	54AF 412		●						●	●	12V DC
5410	54ADF 412		●						●	●	12V DC
5440	54ABF 412				●				●	●	12V DC
5441	54ABDF 412				●				●	●	12V DC
5413	54NF 512					●			●	●	12V DC

 **Disponibles opcionalmente en 24V; sencillamente, anote 24 tras el código. *Ejemplo: 5401 24*
 La bobina estándar es de 17Ω, si desea alguna otra por favor indíquelo.

EJEMPLO DE CODIFICACIÓN: 5402/22G
EJEMPLO DE DESCRIPCIÓN: 54 NDF/MG

Caja de mecanismos de la serie 54 con función normal, desbloqueo y aleta regulable, con armadura 22 ("M" según la descripción) con acabado en color gris

Para más información sobre armaduras compatibles, consulte la página 56 y siguientes.