

SERIE DK-DK Poliuretano 1-0646

EAN 8422202106465



Ruedas de poliuretano especialmente indicadas para soportar cargas hasta 50 Kg.

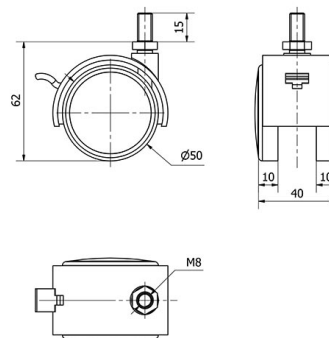
Se aplica en expositores, muebles, equipos de belleza y peluquerías, sillas de oficina, taburetes, percheros, fotocopiadoras, ebanisterías, útiles de hospitales, mobiliario clínico sanitario, porta goteros, goteros, canapés, cubos de basura.

DK poliuretano: No ralla los suelos delicados (Parquet,...). Ligeras y silenciosas.

Datos técnicos

| | |
|--------------------------------|-----------------------|
| Tipo Soporte | Giratorio |
| Tipo Fijación | Espiga roscada |
| Tipo Freno | Freno Rueda |
| Material | Poliuretano |
| Cojinete | Liso |
| Diámetro (mm) | 50 |
| Medidas Espiga | 8x15 |
| Diámetro agujero (mm) | 5 |
| Altura total (mm) | 62 |
| Capacidad de carga (kg) | 50 |
| Peso Unitario de la rueda (kg) | 0.096 |
| Volumen (cm ³) | 158 |

CAD



Para visualizar la imagen con mayor resolución y mas detalles técnicos, puedes acceder a la sección del CAD.

Soporte



Soporte de plástico para albergar las dos ruedas gemelas.
Fijaciones: platina, espiga roscada, espiga con anilla, espiga lisa, fijación para cantos. Cubierta: Negro, gris, latonado, cromado.
Aro: Bandaje en polipropileno negro o gris, poliuretano gris.

Productos Similares



1-0644



1-0645



1-0647