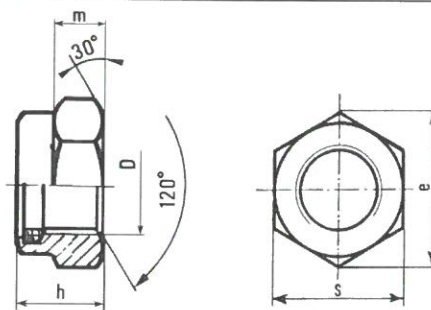


UNI 7474
DIN 985



Filettatura metrica ISO a passo grosso e a passo fine

CATEGORIA A

Dimensioni in mm

D		e	h*	m	s	Massa x 1000 pz = Kg	
Passo grosso	Passo fine	min	max	min		Passo grosso	Passo fine
M 3	-	6,01		2,40	5,5	0,50	-
M 4	-	7,74	5,00	2,90	7	1,00	-
M 5	-	8,87	5,00	3,20	8	1,40	-
M 6	-	11,05	6	4,00	10	2,40	-
M 7	-	12,72	7	4,70	12	3,70	-
M 8	M 8x1	14,38	8,00	5,50	13	5,10	5,00
M 10	M 10x1,25	18,90	10	6,50	17	10,6	10,4
M 12	M 12x1,25	21,10	12	8,00	19	17,2	17
M 14	M 14x1,5	24,49	14	9,50	22	26	25,50
M 16	M 16x1,5	26,75	16	10,50	24	34	33,50
M 18	M 18x1,5	30,14	18,50	13	27	45	44
M 20	M 20x1,5	33,53	20	14	30	65	63,50
M 22	M 22x1,5	35,72	22	15	32	75	73
M 24	M 24x2	39,98	24	15	36	100	98
M 27	M 27x2	45,63	27	17	41	162	159
M 30	M 30x2	51,28	30	19	46	212	207
M 33	M 33x2	55,80	33	22	50	317	312
M 36	M 36x3	61,31	36	25	55	415	412
M 39	M 39x3	66,96	39	27	60	499	490

Si deve preferire l'impiego di dadi con dimensioni indicate in grassetto.

- Tolleranze: categoria A, secondo UNI 3740 Parte 2°.

* L'altezza h è riferita alla DIN 985.