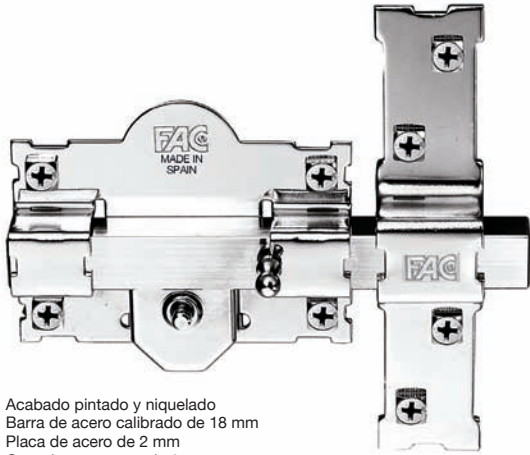


FAC

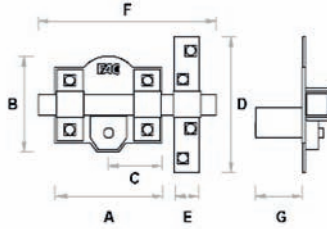


Acabado pintado y niquelado
 Barra de acero calibreado de 18 mm
 Placa de acero de 2 mm
 Cerradero en acero de 3 mm
 Cilindro de latón de 50 mm de longitud

Painted and nickel plated finish
 18 mm steel bar
 2 mm steel plate
 3 mm steel striking plate
 Brass cylinder: 50 mm length

Acabamento pintado e niquelado
 Barra em aço de 18 mm
 Placa em aço de 2 mm
 Trocador em aço de 3 mm
 Cilindro em latão de 50 mm de longitudud

A 105
 B 87
 C 52
 D 150
 E 33
 F 161
 G 50
 OPCIONAL { 70
 90
 100
 120



101RP / 105

SISTEMA R

bombillo 50 mm

	Ref.	Embalaje
Niquelado (caja)	01064	1
Pintado (caja)	01063	1



Llave de 6 claves Exterior
 6 pins security key - External
 Chave de 6 pinos

FAC



301RP / 80 - RCP / 80

SISTEMA R

bombillo 50 mm

	Ref.	Embalaje
Niquelado (caja)	01114	12
(blister)	01314	6
Dorado (caja)	01115	12
(blister)	01315	6
Cromo sat. (caja)	01113	1
Niq. comp. (caja)	01100	1
RCP Niq. (caja)	01101	1
RCP Dor. (caja)	01102	1

bombillo 70 mm

	Ref.	Embalaje
Niquelado (caja)	01570	1
Dorado (caja)	01571	1

bombillo 90 mm

	Ref.	Embalaje
Niquelado (caja)	01870	1
Dorado (caja)	01871	1

bombillo 100 mm

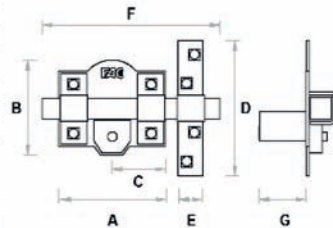
	Ref.	Embalaje
Niquelado (caja)	01951	1
Dorado (caja)	01952	1

bombillo 120 mm

	Ref.	Embalaje
Niquelado (caja)	01961	1
Dorado (caja)	01962	1

RP

A 85
 B 83
 C 42
 D 150
 E 33
 F 142
 G 50
 70
 90
 100
 120



Acabado niquelado, dorado y cromo satinado
 Barra de acero calibreado de 18 mm
 Placa de acero de 2 mm
 Cerradero en acero de 3 mm
 Cilindro de latón de 50-70-90-100-120 mm de longitudud

Nickel plated, golden and satin chromed finish
 18 mm steel bar
 2 mm steel plate
 3 mm steel striking plate
 Brass cylinder: 50-70-90-100-120 mm length

Acabamento niquelado, dourado e niquel acetinado
 Barra em aço de 18 mm
 Placa em aço de 2 mm
 Trocador em aço de 3 mm
 Cilindro em latão de 50-70-90-100-120 mm de longitudud

RCP
 G 50
 OPCIONAL { 70
 90



Llave de 6 claves Exterior
 6 pins security key - External
 Chave de 6 pinos