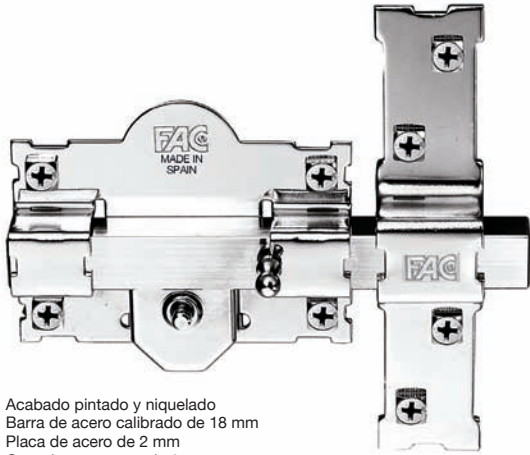


FAC

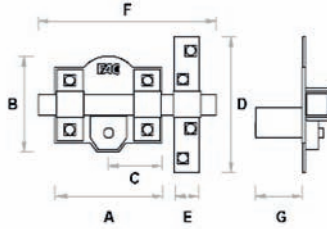


Acabado pintado y niquelado
 Barra de acero calibreado de 18 mm
 Placa de acero de 2 mm
 Cerradero en acero de 3 mm
 Cilindro de latón de 50 mm de longitud

Painted and nickel plated finish
 18 mm steel bar
 2 mm steel plate
 3 mm steel striking plate
 Brass cylinder: 50 mm length

Acabamento pintado e niquelado
 Barra em aço de 18 mm
 Placa em aço de 2 mm
 Trocador em aço de 3 mm
 Cilindro em latão de 50 mm de longitudud

A 105
 B 87
 C 52
 D 150
 E 33
 F 161
 G 50
 OPCIONAL { 70
 90
 100
 120



101RP / 105

SISTEMA R

bombillo 50 mm

| | Ref. | Embalaje |
|------------------|-------|----------|
| Niquelado (caja) | 01064 | 1 |
| Pintado (caja) | 01063 | 1 |



Llave de 6 claves Exterior
 6 pins security key - External
 Chave de 6 pinos

FAC

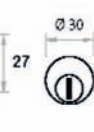
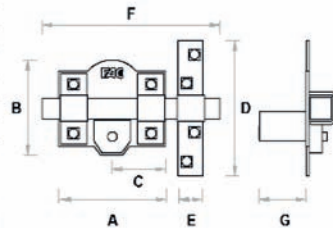


Acabado niquelado, dorado y cromo satinado
 Barra de acero calibreado de 18 mm
 Placa de acero de 2 mm
 Cerradero en acero de 3 mm
 Cilindro de latón de 50-70-90-100-120 mm de longitudud

Nickel plated, golden and satin chromed finish
 18 mm steel bar
 2 mm steel plate
 3 mm steel striking plate
 Brass cylinder:
 50-70-90-100-120 mm length

Acabamento niquelado, dourado e niquel acetinado
 Barra em aço de 18 mm
 Placa em aço de 2 mm
 Trocador em aço de 3 mm
 Cilindro em latão de 50-70-90-100-120 mm de longitudud

RP
 A 85
 B 83
 C 42
 D 150
 E 33
 F 142
 G 50
 70
 90
 100
 120
 RCP
 G 50
 OPCIONAL { 70
 90



Llave de 6 claves Exterior
 6 pins security key - External
 Chave de 6 pinos

301RP / 80 - RCP / 80

SISTEMA R

bombillo 50 mm

| | Ref. | Embalaje |
|-------------------|-------|----------|
| Niquelado (caja) | 01114 | 12 |
| (blister) | 01314 | 6 |
| Dorado (caja) | 01115 | 12 |
| (blister) | 01315 | 6 |
| Cromo sat. (caja) | 01113 | 1 |
| Niq. comp. (caja) | 01100 | 1 |
| RCP Niq. (caja) | 01101 | 1 |
| RCP Dor. (caja) | 01102 | 1 |

bombillo 70 mm

| | Ref. | Embalaje |
|------------------|-------|----------|
| Niquelado (caja) | 01570 | 1 |
| Dorado (caja) | 01571 | 1 |

bombillo 90 mm

| | Ref. | Embalaje |
|------------------|-------|----------|
| Niquelado (caja) | 01870 | 1 |
| Dorado (caja) | 01871 | 1 |

bombillo 100 mm

| | Ref. | Embalaje |
|------------------|-------|----------|
| Niquelado (caja) | 01951 | 1 |
| Dorado (caja) | 01952 | 1 |

bombillo 120 mm

| | Ref. | Embalaje |
|------------------|-------|----------|
| Niquelado (caja) | 01961 | 1 |
| Dorado (caja) | 01962 | 1 |