

Referencia	FT ROS
Fecha	26/02/14
Revisión	2
Página	1 de 13

Denominación: TORNILLERIA AUTORROSCANTE

Códigos T81, TA281, T81C, TA281C, T82, TA282, T82C, TA282C, T83, AUE, TCPZ, TPCN, TCPA2, TFI



DIN 7981

**T81**



DIN 7982

**T82**



DIN 7983

**T83**



Tornillo autorroscante  
cabeza hexagonal

**AUE**



Tornillo rosca chapa,  
cabeza extraplana

**TCP / TCPA2**



Tornillo cabeza cilíndrica  
extraplana

**TFI**

## 1. CARACTERISTICAS

- Para la unión de elementos metálicos entre sí, o plástico, madera y otros materiales sobre materiales metálicos .
- Rosca autorroscante ISO 1478
- Requieren taladro previo
- Punta tipo F (salvo DIN 7981 punta guía)
- Versión con arandela de acero galvanizado-EPDM, para fijaciones estancas en fachadas y cubiertas
- Gran variedad de tipos de cabezas, diámetros y longitudes para distintas aplicaciones: flexibilidad en el montaje
- Recubrimientos en cincado o cincado negro
- Versiones en acero inoxidable
- Versiones en colores RAL
- Disponibles tapones de colores para cabezas hexagonales

	<h1>FICHA TECNICA</h1>	Referencia	FT ROS
		Fecha	26/02/14
		Revisión	2
		Página	2 de 13
Denominación: TORNILLERIA AUTORROSCANTE		Códigos	T81, TA281, T81C, TA281C, T82, TA282, T82C, TA282C, T83, AUE, TCPZ, TPCN, TCPA2, TFI

## 2. MATERIAL

Característica	T81, TGU81, T81C, T82, T82C, T83, AUE, TCPZ, TPCN, TFI	TA281, TA281C, TA282, TA282C, TCPA2
Material	Acero especial para tratamiento térmico SAE J403 1022	Acero inox A2
Dureza superficial	> 500 HV	---
Dureza núcleo	240 - 450 HV	---
Profundidad dureza	ST 2.5 – 3.5: 0.05 – 0.18 mm. ST 3.9 – 5.5: 0.10 – 0.23 mm. ST 6.3: 0.15 – 0.28 mm.	---

## 3. TABLA DE SELECCION

Código	Norma	Cabeza	Mortaja	∅ arandela EPDM (1)	Recubrimiento (2)
T81	DIN 7981	Alomada	Phillips	---	Cincado
TA281	DIN 7981	Alomada	Phillips	---	Inoxidable A2 (AISI 304)
T81C	DIN 7981	Alomada	Cuadrada	---	Cincado
TA281C	DIN 7981	Alomada	Cuadrada	---	Inoxidable A2 (AISI 304)
T82	DIN 7982	Avellanada	Phillips	---	Cincado
TA282	DIN 7982	Avellanada	Phillips	---	Inoxidable A2 (AISI 304)
T82C	DIN 7982	Avellanada	Cuadrada	---	Cincado
TA282C	DIN 7982	Avellanada	Cuadrada	---	Inoxidable A2 (AISI 304)
T83	DIN 7983	Gota sebo	Phillips	---	Cincado
AUE	DIN 6928	Hexagonal con valona	---	16, 18, 25	Cincado
TCPZ	---	Extraplana	Phillips	---	Cincado
TCPN	---	Extraplana	Phillips	---	Cincado negro
TCPA2	---	Extraplana	Phillips	---	Inoxidable A2 (AISI 304)
FIMA	---	Extraplana	Torx	---	Cincado

(1) Características arandela EPDM según Ficha Técnica ARVUL

(2) Recubrimientos:

cincado  $\geq 3 \mu\text{m}$  según ISO 4042 A1J

cincado negro  $\geq 3 \mu\text{m}$  según ISO 4042 A1N

	<h1>FICHA TECNICA</h1>	Referencia	FT ROS
		Fecha	26/02/14
		Revisión	2
		Página	3 de 13
Denominación: TORNILLERIA AUTORROSCANTE		Códigos	T81, TA281, T81C, TA281C, T82, TA282, T82C, TA282C, T83, AUE, TCPZ, TPCN, TCPA2, TFI

#### 4.- TALADRO PREVIO

Para la correcta instalación de los tornillos autorroscantes el taladro previo será el de la siguiente tabla, en función del material base y el espesor a fijar (UNE 17020):

Rosca	Espesor chapa acero o latón				Espesor chapa aluminio					
	[mm]	0.4 - 0.6	0.6 - 1.5	1.5 - 2.5	2.5 - 4.0	0.4 - 0.6	0.6 - 1.0	1.0 - 1.5	1.5 - 2.5	2.5 - 4.0
ST 2.9		2.25	2.40	2.50	---	2.20	2.20	2.25	2.40	---
ST 3.5		2.70	2.80	2.90	3.00	2.70	2.70	2.80	2.80	---
ST 3.9		---	3.10	3.20	3.30	---	3.00	3.00	3.10	3.10
ST 4.2		---	3.30	3.40	3.50	---	3.20	3.20	3.30	3.30
ST 4.8		---	3.80	3.90	4.00	---	3.70	3.70	3.80	3.80
ST 5.5		---	4.40	4.50	4.60	---	4.30	4.30	4.40	4.40
ST 6.3		---	5.10	5.20	5.30	---	5.00	5.00	5.10	5.10

Un taladro previo demasiado grande puede provocar que el material base se pase de rosca, o que la fijación quede floja.

Un taladro previo demasiado pequeño puede provocar la imposibilidad de roscar el tornillo, romperlo o deformar el material a fijar.

#### 5. RESISTENCIA CARACTERISTICA DEL TORNILLO\*

MEDIDA	TRACCION [KN]	CORTADURA [KN]
ST 3.5	3.91	2.35
ST 3.9	4.29	2.57
ST 4.2	5.31	3.18
ST 4.8	6.66	3.99
ST 5.5	8.87	5.32
ST 6.3	10.69	6.41

1 KN ≈ 100 Kg

\* La resistencia característica es aquella con una probabilidad del 95% de ser superada en un ensayo. Depende de los resultados del ensayo, de la dispersión de las cargas de rotura y del número de ensayos realizados.

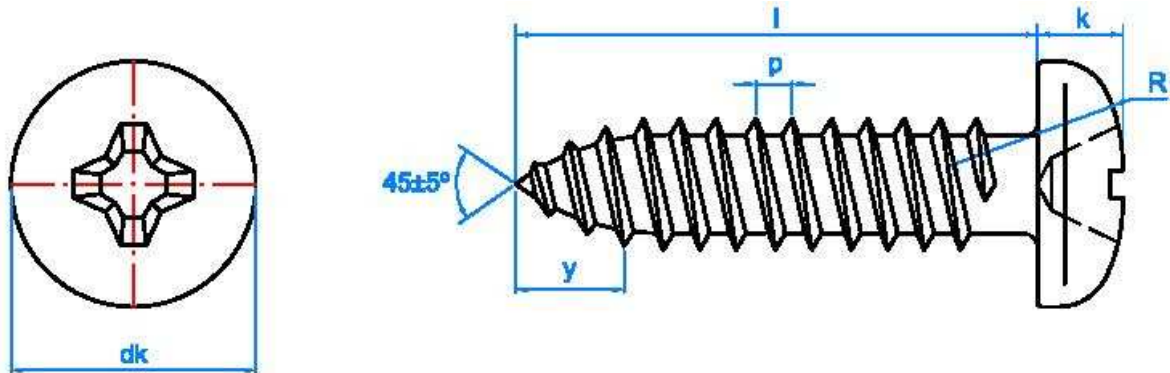
En las cargas a tracción se deberá tener en cuenta la propia resistencia de las chapas a unir, que habitualmente será inferior a la resistencia del tornillo en sí, ya que el tornillo probablemente rasgará las chapas.


Referencia	FT ROS
Fecha	26/02/14
Revisión	2
Página	4 de 13
Códigos	T81, TA281, T81C, TA281C, T82, TA282, T82C, TA282C, T83, AUE, TCPZ, TPCN, TCPA2, TFI

Denominación: TORNILLERIA AUTORROSCANTE

## 6. MEDIDAS GEOMETRICAS

### 6.1.- TORNILLO T81 (DIN 7981): AUTORROSCANTE CABEZA ALOMADA, PHILLIPS



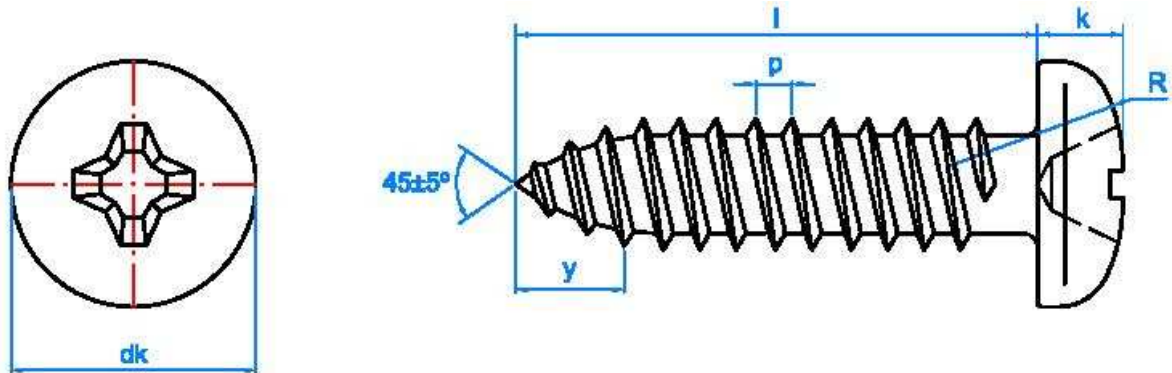
Código		ST 2.9	ST 3.5	ST 3.9	ST 4.2	ST 4.8	ST 5.5	ST 6.3
dk: diámetro cabeza	[mm]	5.45	6.7	7.3	8.0	9.4	10.6	12.3
k: espesor cabeza	[mm]	2.2	2.6	2.8	3.05	3.55	3.95	4.55
Mortaja Phillips nº		1	2	2	2	2	3	3
R: radio cabeza	[mm]	4.4	5.4	5.8	6.2	7.2	8.2	9.5
D: diámetro exterior rosca	[mm]	2.90	3.53	3.90	4.22	4.80	5.46	6.25
d: diámetro interior rosca	[mm]	2.18	2.64	2.92	3.10	3.58	4.17	4.88
p: paso rosca	[mm]	1.1	1.3	1.3	1.4	1.6	1.8	1.8
y: longitud de punta ≤	[mm]	2.6	3.2	3.5	3.7	4.3	5	6
l: longitudes	[mm]	6 -- 25	6 -- 38	6 -- 50	9 -- 90	9 -- 140	13-- 120	13-- 120
l <sub>G</sub> : longitud máxima de rosca	[mm]	--	--	--	--	90	90	90
Código punta de instalación (punta Phillips)		PUPHC01 PUPHL01	PUPHC02 PUPHL02	PUPHC02 PUPHL02	PUPHC02 PUPHL02	PUPHC02 PUPHL02	PUPHC03 PUPHL03	PUPHC03 PUPHL03

- Acabado en cincado (código T81) y en acero inoxidable A2 (código TA281)
- Uso general en uniones chapa-chapa. En uniones de aluminio emplear tornillo acero inoxidable (código TA281)

Referencia	FT ROS
Fecha	26/02/14
Revisión	2
Página	5 de 13
Códigos	T81, TA281, T81C, TA281C, T82, TA282, T82C, TA282C, T83, AUE, TCPZ, TPCN, TCPA2, TFI

Denominación: TORNILLERIA AUTORROSCANTE

## 6.2.- TORNILLO T81C (DIN 7981 CUADRADA): AUTORROSCANTE CABEZA ALOMADA, HUECO CUADRADO



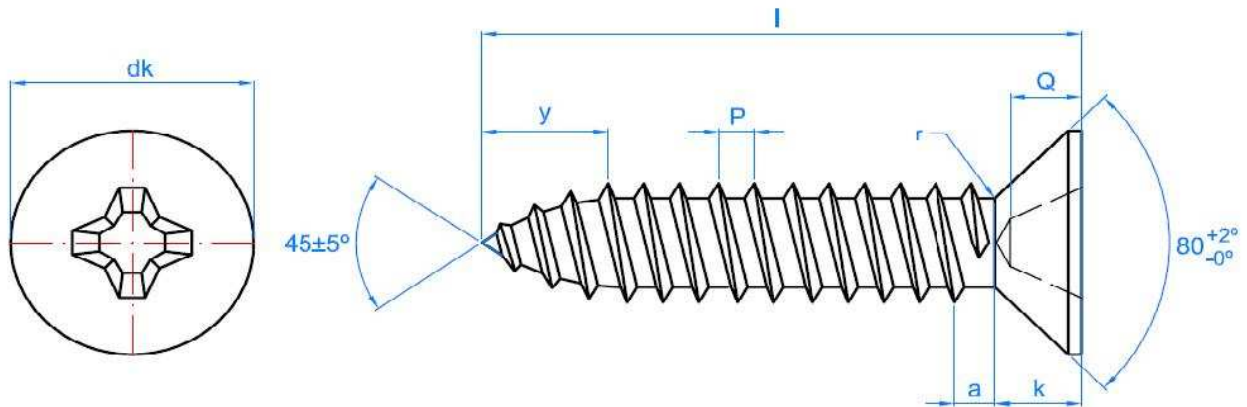
Código		ST 3.5	ST 3.9	ST 4.2	ST 4.8
dk: diámetro cabeza	[mm]	6.7	7.3	8.0	9.4
k: espesor cabeza	[mm]	2.6	2.8	3.05	3.55
Mortaja cuadrada nº		1	1	2	2
R: radio cabeza	[mm]	5.4	5.8	6.2	7.2
D: diámetro exterior rosca	[mm]	3.53	3.90	4.22	4.80
d: diámetro interior rosca	[mm]	2.64	2.92	3.10	3.58
p: paso rosca	[mm]	1.3	1.3	1.4	1.6
y: longitud de punta ≤	[mm]	3.2	3.5	3.7	4.3
l: longitudes	[mm]	10 -- 16	13 -- 25	13 -- 50	13 -- 70
Código punta de instalación (punta cuadrada)		PUCUC01 PUCUL01	PUCUC01 PUCUL01	PUCUC02 PUCUL02	PUCUC02 PUCUL02


- Acabado en cincado (código T81C) y en acero inoxidable A2 (código TA281C)
- Uso general en uniones chapa-chapa. En uniones de aluminio emplear tornillo acero inoxidable (código TA281C)

Referencia	FT ROS
Fecha	26/02/14
Revisión	2
Página	6 de 13
Códigos	T81, TA281, T81C, TA281C, T82, TA282, T82C, TA282C, T83, AUE, TCPZ, TPCN, TCPA2, TFI

Denominación: TORNILLERIA AUTORROSCANTE

## 6.3.- TORNILLO T82 (DIN 7982 PHILLIPS): AUTORROSCANTE CABEZA AVELLANADA, PHILLIPS



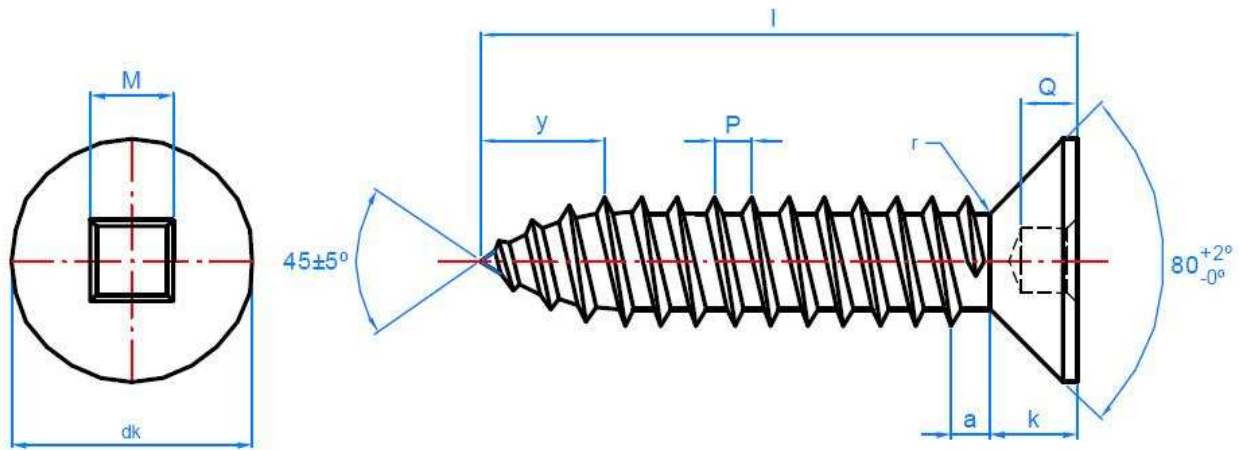
Código		ST 2.9	ST 3.5	ST 3.9	ST 4.2	ST 4.8	ST 5.5	ST 6.3
$d_k$ : diámetro cabeza	[mm]	5.6	6.9	7.5	8.1	9.1	10.8	12.4
k: espesor cabeza	[mm]	1.7	2.1	2.3	2.5	3	3.4	3.8
Mortaja Phillips nº		1	2	2	2	2	3	3
Ángulo cabeza	°	80	80	80	80	80	80	80
D: diámetro exterior rosca	[mm]	2.90	3.53	3.90	4.22	4.80	5.46	6.25
d: diámetro interior rosca	[mm]	2.18	2.64	2.92	3.10	3.58	4.17	4.88
p: paso rosca	[mm]	1.1	1.3	1.3	1.4	1.6	1.8	1.8
y: longitud de punta ≤	[mm]	2.6	3.2	3.5	3.7	4.3	5	6
l: longitudes	[mm]	6 -- 25	9 -- 38	9 -- 50	9 -- 70	13 -- 70	13 -- 70	13 -- 70
Código punta de instalación (punta Phillips)		PUPHC01 PUPHL01	PUPHC02 PUPHL02	PUPHC02 PUPHL02	PUPHC02 PUPHL02	PUPHC02 PUPHL02	PUPHC03 PUPHL03	PUPHC03 PUPHL03

- Acabado en cincado (código T82) y en acero inoxidable A2 (código TA282)
- Uso general en uniones chapa-chapa donde se requiera que el tornillo quede a ras del material a fijar

Referencia	FT ROS
Fecha	26/02/14
Revisión	2
Página	7 de 13
Códigos	T81, TA281, T81C, TA281C, T82, TA282, T82C, TA282C, T83, AUE, TCPZ, TPCN, TCPA2, TFI

Denominación: TORNILLERIA AUTORROSCANTE

## 6.4.- TORNILLO T82 (DIN 7982 CUADRADA): AUTORROSCANTE CABEZA AVELLANADA, HUECO CUADRADO



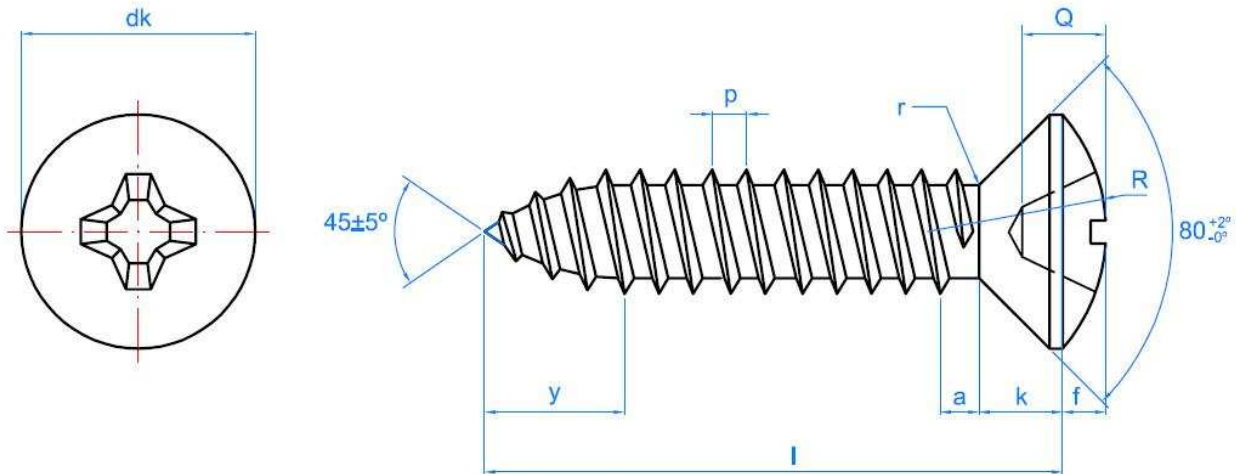
Código		ST 3.9	ST 4.2*	ST 4.8
$d_k$ : diámetro cabeza	[mm]	7.5	8.5	9.1
$k$ : espesor cabeza	[mm]	2.3	2.5	3
Mortaja cuadrada n°		1	2	2
Ángulo cabeza	°	80	80	80
$D$ : diámetro exterior rosca	[mm]	3.90	4.22	4.80
$d$ : diámetro interior rosca	[mm]	2.92	3.10	3.58
$p$ : paso rosca	[mm]	1.3	1.4	1.6
$y$ : longitud de punta $\leq$	[mm]	3.5	3.7	4.3
$l$ : longitudes	[mm]	16 -- 32	19 -- 50	16 -- 60
Código punta de instalación (punta cuadrada)		PUCUC01 PUCUL01	PUCUC02 PUCUL02	PUCUC02 PUCUL02


- Acabado en cincado (código T82C) y en acero inoxidable A2 (código TA282C)
- Uso general en uniones chapa-chapa donde se requiera que el tornillo quede a ras del material a fijar
- La medida de ST 4.2 solo está disponible en acero inoxidable

Referencia	FT ROS
Fecha	26/02/14
Revisión	2
Página	8 de 13
Códigos	T81, TA281, T81C, TA281C, T82, TA282, T82C, TA282C, T83, AUE, TCPZ, TPCN, TCPA2, TFI

Denominación: TORNILLERIA AUTORROSCANTE

## 6.5.- TORNILLO T83 (DIN 7983): AUTORROSCANTE CABEZA GOTA SEBO



Código		ST 2.9	ST 3.5	ST 3.9	ST 4.2	ST 4.8	ST 5.5	ST 6.3
$d_k$ : diámetro cabeza	[mm]	5.5	6.8	7.5	8.1	9.5	10.8	12.4
k: espesor cabeza	[mm]	1.7	2.1	2.3	2.5	3.	3.4	3.8
Mortaja Phillips nº		1	2	2	2	2	3	3
Ángulo cabeza	°	80	80	80	80	80	80	80
D: diámetro exterior rosca	[mm]	2.90	3.53	3.90	4.22	4.80	5.46	6.25
d: diámetro interior rosca	[mm]	2.18	2.64	2.92	3.10	3.58	4.17	4.88
p: paso rosca	[mm]	1.1	1.3	1.3	1.4	1.6	1.8	1.8
y: longitud de punta ≤	[mm]	2.6	3.2	3.5	3.7	4.3	5	6
l: longitudes	[mm]	6 -- 25	9 -- 38	9 -- 50	9 -- 70	13 -- 70	13 -- 70	13 -- 70
Código punta de instalación (punta Phillips)		PUPHC01 PUPHL01	PUPHC02 PUPHL02	PUPHC02 PUPHL02	PUPHC02 PUPHL02	PUPHC02 PUPHL02	PUPHC03 PUPHL03	PUPHC03 PUPHL03

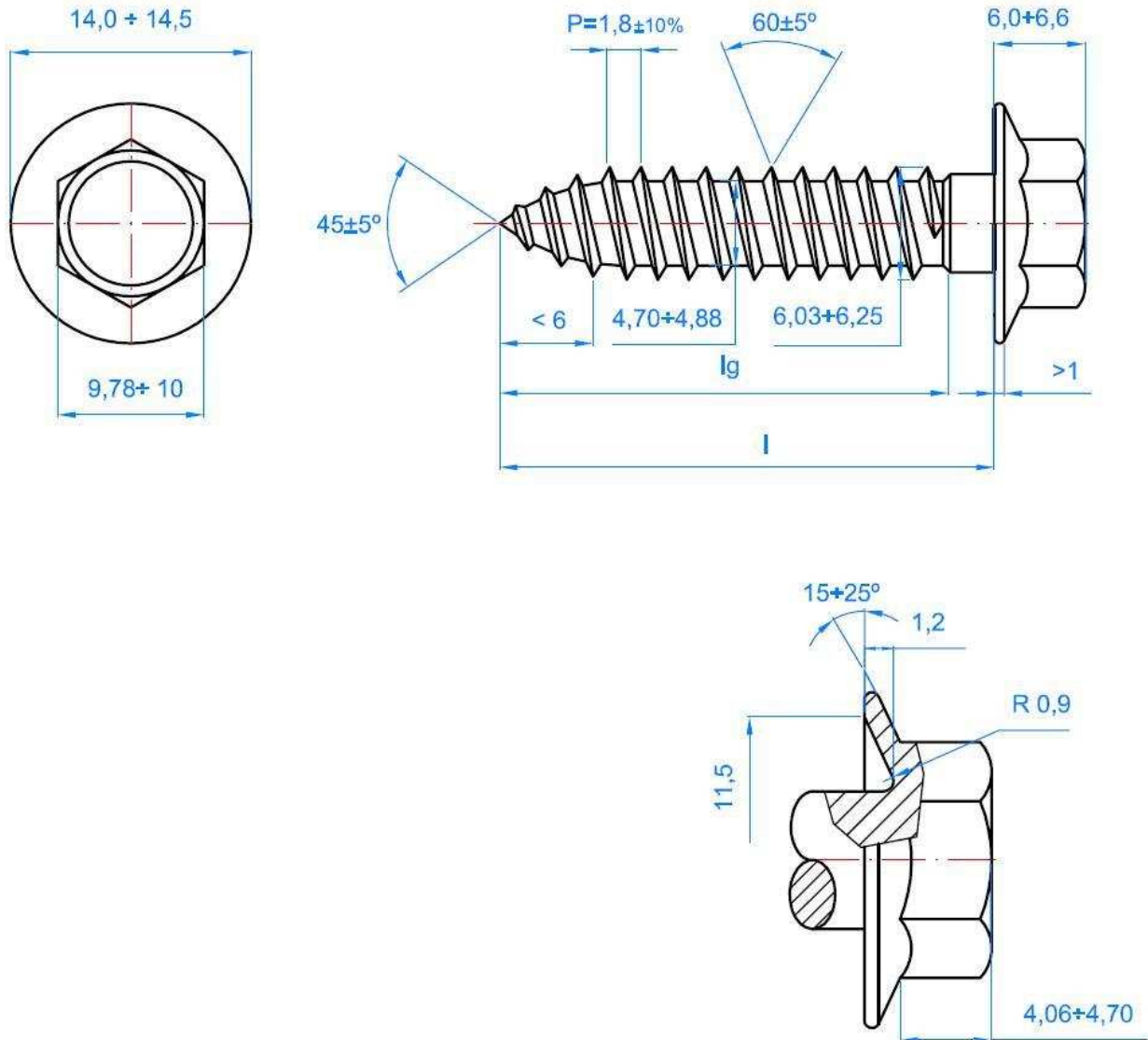
- Acabado en cincado (código T83)
- Uso general en uniones chapa-chapa donde se desee que el tornillo quede a ras del material a fijar, pero se requiera una mayor resistencia en la mortaja (mejor transmisión de par de apriete)



Referencia	FT ROS
Fecha	26/02/14
Revisión	2
Página	9 de 13
Códigos	T81, TA281, T81C, TA281C, T82, TA282, T82C, TA282C, T83, AUE, TCPZ, TPCN, TCPA2, TFI

Denominación: TORNILLERIA AUTORROSCANTE

## 6.6.- TORNILLO AUE: AUTORROSCANTE CABEZA HEXAGONAL CON VALONA



Código	ST 6.3
$d_k$ : diámetro arandela cabeza [mm]	14
$k$ : espesor cabeza [mm]	6
Llave fija	10
$D$ : diámetro exterior rosca [mm]	6.25
$d$ : diámetro interior rosca [mm]	4.88
$p$ : paso rosca [mm]	1.8
$l$ : longitudes [mm]	19 -- 150
$l_g$ : longitud máxima de rosca [mm]	80
Código boca de instalación (boca hexagonal)	BOCA010 

Referencia	FT ROS
Fecha	26/02/14
Revisión	2
Página	10 de 13
Códigos	T81, TA281, T81C, TA281C, T82, TA282, T82C, TA282C, T83, AUE, TCPZ, TPCN, TCPA2, TFI

Denominación: TORNILLERIA AUTORROSCANTE

- Acabado en cincado (código AUE)
- Geometría similar a DIN 6928, con la arandela estampada reforzada:
  - mejor transmisión de par
  - mejor distribución del esfuerzo a compresión sobre el material a fijar
  - mayor dificultad de pasar de rosca
  - apto para fijar materiales blandos, con agujeros grandes o donde se requiera alto par de apriete
- Uso general en uniones chapa-chapa donde se requiera la aplicación de grandes esfuerzos
- Versiones con arandela galvanizada-EPDM  $\varnothing 16$  montada, para cierre estanco en fachadas y cubiertas (consultar Ficha Técnica ARVUL)

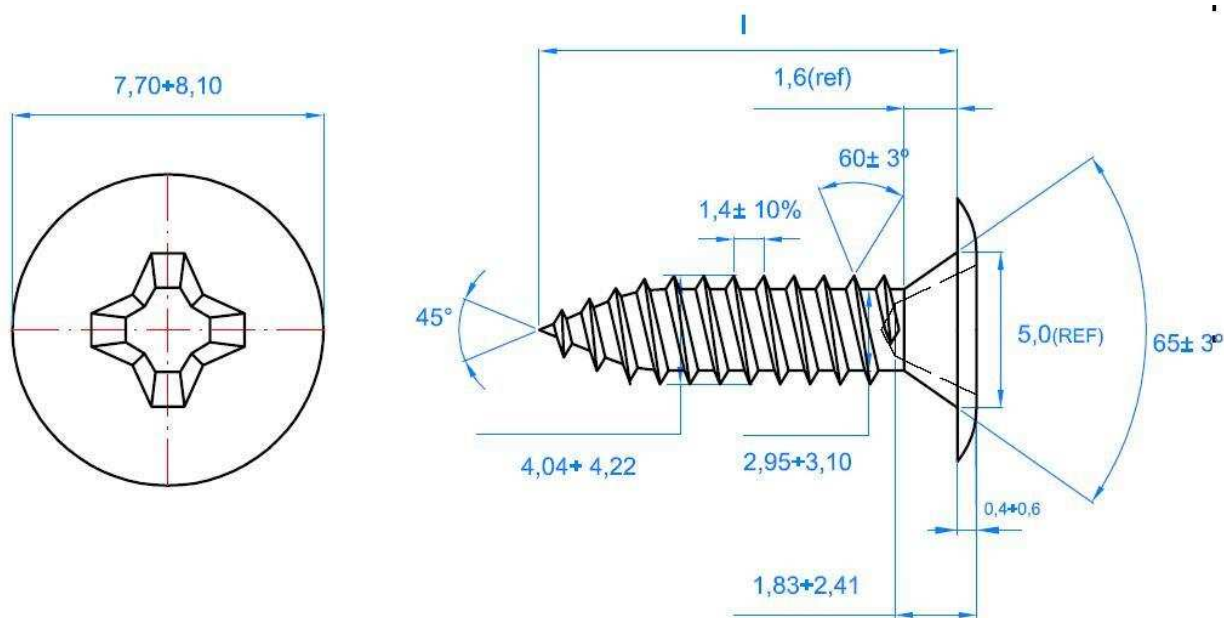


Referencia	FT ROS
Fecha	26/02/14
Revisión	2
Página	11 de 13

Denominación: TORNILLERIA AUTORROSCANTE

Códigos	T81, TA281, T81C, TA281C, T82, TA282, T82C, TA282C, T83, AUE, TCPZ, TPCN, TCPA2, TFI
---------	--

## 6.7.- TORNILLO TCP / TCPA2: AUTORROSCANTE, CABEZA EXTRAPLANA, PHILLIPS



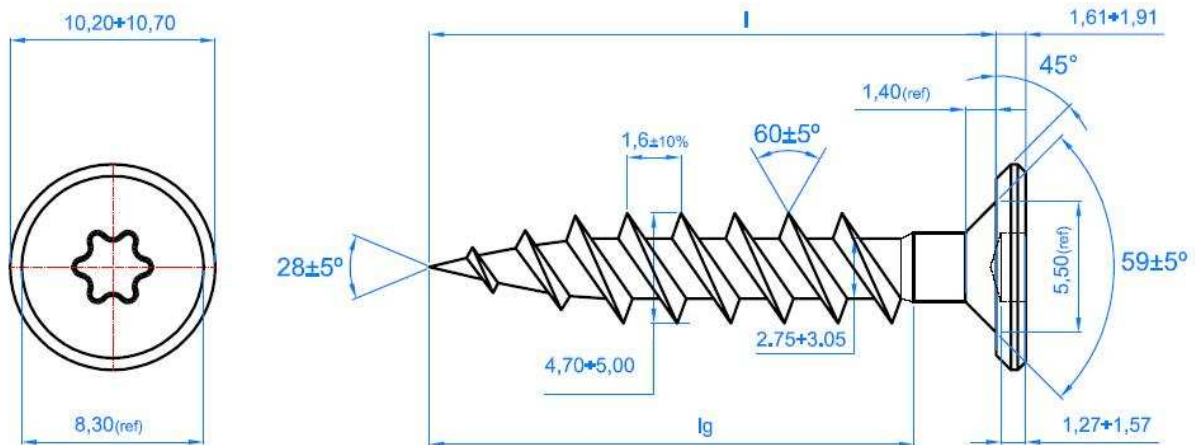
Código	ST 4.2
$d_k$ : diámetro cabeza ≤ [mm]	8.0
$k$ : espesor cabeza [mm]	0.5
Mortaja Phillips nº	2
$D$ : diámetro exterior rosca ≤ [mm]	4.22
$d$ : diámetro interior rosca ≤ [mm]	3.10
$p$ : paso rosca [mm]	1.4
$l$ : longitudes [mm]	13 – 32
Ángulo avellanado cabeza °	65
Código punta instalación (punta Phillips)	PUPHC02 PUPHL02

- Acabado cincado (código TCPZ), cincado negro (código TCPN), pintado blanco completo RAL 9010 (código TCPB).
- Versión en inoxidable A2, AISI 304 (código TCPA2).
- Cabeza biselada para evitar enganches con partes deslizantes
- Para uniones sobre metal donde se requiera muy baja altura de cabeza (puertas deslizantes de ventanas correderas, cierres embutidos, etc.)
- Puede sustituir en muchas aplicaciones a los remaches, con la ventaja sobre éstos de que puede desmontarse
- Cono reducido debajo de la cabeza para mejorar el asiento sobre superficies planas

Referencia	FT ROS
Fecha	26/02/14
Revisión	2
Página	12 de 13
Códigos	T81, TA281, T81C, TA281C, T82, TA282, T82C, TA282C, T83, AUE, TCPZ, TPCN, TCPA2, TFI

Denominación: TORNILLERIA AUTORROSCANTE

## 6.8.- TORNILLO FIMA: AUTORROSCANTE, CABEZA CILINDRICA EXTRAPLANA



Código	ST 4.8
$d_k$ : diámetro cabeza [mm]	10.50
$k$ : espesor cabeza [mm]	1.76
Mortaja hexalobular (Torx) n°	20
Longitud broca [mm]	4
$D$ : diámetro exterior rosca $\leq$ [mm]	4.80
$d$ : diámetro interior rosca $\leq$ [mm]	3.05
$p$ : paso rosca [mm]	1.6
$l$ : longitudes [mm]	25 -- 90
Ángulo avellanado cabeza °	59
Código punta instalación (punta Torx) 	PUTO020

- Acabado cincado (código TFI)
- Rosca doble hilo
- Fijación de marcos de aluminio sobre cualquier base
- La cabeza extraplana evita el avellanado y asegura una mayor superficie de apoyo sobre el marco
- Filete polivalente sobre madera, nylon y metal

Referencia	FT ROS
Fecha	26/02/14
Revisión	2
Página	13 de 13

Denominación: TORNILLERIA AUTORROSCANTE

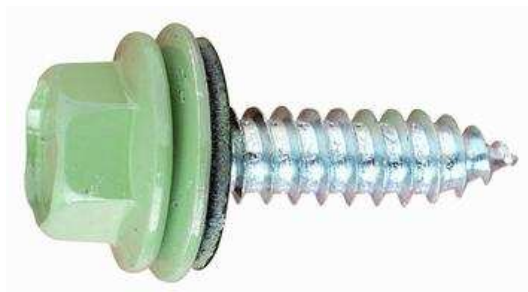
Códigos	T81, TA281, T81C, TA281C, T82, TA282, T82C, TA282C, T83, AUE, TCPZ, TPCN, TCPA2, TFI
---------	--

## 7.- COLORES

Todos los tornillos rosca chapa pueden ser servidos pintados en las siguientes opciones:

### 7.1.- Solo cabeza o cabeza y arandela de EPDM

- Blanco 9010
- Blanco pirineo 9002
- Blanco ostra 9018
- Crema Bidasoa 1000
- Arena 1001
- Marfil 1015
- Cobre 1007
- Rojo teja 3011
- Rojo coral 3003
- Rojo Burdeos 3005
- Azul 5009
- Azul lago 5019
- Verde Navarra 6028
- Verde claro 6021
- Verde musgo 6005
- Gris metalizado 9006
- Gris 7035
- Negro 9005



Longitudes: 13 – 90 mm. Diámetros: 3.9 – 6.3 mm. Cantidad mínima: 4000 unidades  
Consultar con departamento comercial precio y plazo de entrega.

### 7.2.- Pintado completo

- Blanco 9010
- Negro 9005
- Rojo Burdeos 3005
- Verde musgo 6005
- Azul 5009



Longitudes: 6.5 - 32 mm. Diámetros: 2.9 – 5.5 mm. Cantidad mínima: 15 kg  
Consultar con departamento comercial precio y plazo de entrega.

### 7.3.- Tapones de plástico decorativo para tornillos AUE (código ATAP)

- Blanco pirineo 9002
- Blanco ostra 9018
- Crema Bidasoa 1000
- Arena 1001
- Rojo teja 3011
- Rojo coral 3003
- Azul lago 5019
- Verde Navarra 6028
- Verde claro 6021

