

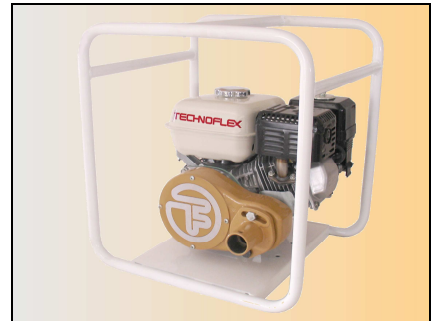
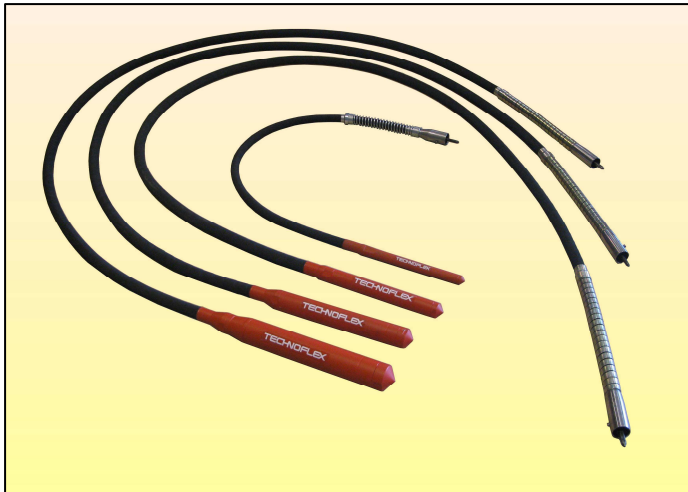


**INDUSTRIAS TECHNOFLEX SA**

<http://www.technoflex.es/>

**Vibrador Interno RABBIT**  
*Internal Vibrator RABBIT*  
*Vibrateur Interne RABBIT*  
*Vibrador interno RABBIT*

Motor eléctrico  
Electrical motor  
Moteur électrique



Motor gasolina  
Petrol engine  
Moteur essence

**Manual de Instrucciones / Lista de Recambios**

*Instruction Manual / Spare Parts*

*Manuel d'Instructions / Liste de Pièces de Rechange*

*Manual de Instruções / Lista de Reposições*

**MAQUINARIA PARA LA CONSTRUCCIÓN Y OBRAS PÚBLICAS**  
*BUILDING AND PUBLIC WORKS MACHINERY*

**MACHINERIE POUR LA CONSTRUCTION ET LES TRAVAUX PUBLICS**

**MAQUINARIA PARA A CONSTRUÇÃO E OBRAS PÚBLICAS**

*Este manual está compuesto por los siguientes capítulos:  
This manual is divided into the sections listed below:  
Ce manuel contient les sections suivantes:  
Este manual está composto dos seguintes capítulos:*

- 1A-** Utilización (Español)
- 1B-** Operation (English)
- 1C-** Utilisation (Française)
- 1D-** Utilização (Português)
- 2.-** Recambios Motor Eléctrico / Spare Parts for Electric Motor / Pièces de Rechange pour Moteur Électrique / Reposições per o Motor Eléctrico.
- 3.-** Recambios Aguja / Spare Parts for Needle / Pièces de Rechange pour Aiguille / Reposições per Agulha.
- 4.-** Recambios Transmisión / Spare Parts for Transmission / Pièces de Rechange pour Transmission / Reposições per a Transmissão.
- 5.-** Recambios Motor Gasolina / Spare Parts for Gasoline Engine / Pièces de Rechange por Moteur Essence / Reposições per o Motor Gasolina.

*Este manual contiene información y procedimientos que son necesarios para utilizar y mantener este vibrador modelo **RABBIT**. Para su propia seguridad y protección, por favor lea cuidadosamente, entienda y observe todas las instrucciones de seguridad descritas en este manual. LOS DATOS CONTENIDOS EN ESTE MANUAL SON CORRECTOS EN EL MOMENTO DE SU EDICIÓN. NO OBSTANTE EL FABRICANTE SE RESERVA EL DERECHO DE MODIFICAR LAS CARACTERÍSTICAS, SIN PREVIO AVISO A FAVOR DEL COMPROMISO DE MEJORA CONTINUA.*

*This manual provides information and procedures to safely operate and maintain this vibrator **RABBIT** model. For your own safety and protection from injury, carefully read, understand and observe the safety instructions described in this manual. THE INFORMATION CONTAINED IN THIS MANUAL ARE CORRECT FROM THE MOMENT OF EDITING. HOWEVER THE MANUFACTURER RESERVES THE RIGHT TO MODIFY THE CHARACTERISTICS, WITHOUT PRIOR NOTICE IN CONSIDERATION OF CONTRACT COMMITMENT OF CONTINUOUS IMPROVEMENT.*

*Ce manuel contient les informations et les procédés qui sont nécessaires à l'utilisation et à l'entretien du modèle de vibreur **RABBIT**. Pour votre propre sécurité et protection, lisez attentivement, observez et appliquez toutes les instructions de sécurité décrites dans ce manuel. LES DONNÉES CONTENUES DANS CE MANUEL SONT CORRECTES AU MOMENT DE L'ÉDITION. CEPENDANT LE FABRICANT SE RÉSERVE LE DROIT DE MODIFIER LES CARACTERISTIQUES, SANS AVIS PRÉALABLE EN VUE DE L'AMÉLIORATION CONTINUE.*

*Este manual contém informação e procedimentos que são necessários para utilizar e manter este vibrador, modelo **RABBIT**. Para a sua própria segurança e protecção, faça o favor de ler com cuidado, entender e observar todas as instruções de segurança descritas neste manual. OS DATOS QUE ESTE MANUAL CONTÉM SÃO CORRECTOS NO MOMENTO DA SUA EDIÇÃO. MAS O FABRICANTE RESERVA-SE O DIREITO DE MODIFICAR AS CARACTERÍSTICAS SEM ANTES AVISAR, A FAVOR DO COMPROMISSO DA MELHORA CONTÍNUA.*

---

***Mantenga este manual ó una copia de él con la máquina. Si se pierde ó Ud. desea un ejemplar adicional haga el favor de comunicarse con INDUSTRIAS TECHNOFLEX S.A. Esta máquina fue fabricada con la seguridad del usuario en mente; sin embargo, situaciones peligrosas pueden presentarse si la máquina es utilizada inadecuadamente. Siga las instrucciones de utilización cuidadosamente. Si Ud. tiene preguntas ó dudas acerca de la utilización o mantenimiento de este equipo, haga el favor de comunicarse con INDUSTRIAS TECHNOFLEX S.A.***

***Keep this manual or a copy of it with the machine. If you lose this manual or need an additional copy, please contact INDUSTRIAS TECHNOFLEX S.A. This machine is built with user safety in mind, however, it can present hazards if improperly operated and serviced. Follow operating instructions carefully! If you have questions about operating or servicing this equipment, please contact INDUSTRIAS TECHNOFLEX S.A.***

***Gardez ce manuel ou une copie avec la machine. En cas de perte ou si vous désirez un exemplaire supplémentaire veuillez vous adresser à INDUSTRIAS TECHNOFLEX S.A. Cette machine a été fabriquée en pensant à la sécurité de son utilisateur; toutefois, des situations dangereuses peuvent se présenter si la machine n'est pas utilisée convenablement. Suivez les instructions attentivement. Si vous avez des questions ou des doutes, au sujet de l'utilisation ou l'entretien de cet équipement, adressez-vous à INDUSTRIAS TECHNOFLEX S.A.***

***Mantenha este manual ou uma cópia dele com a máquina. Se o perder ou se o senhor desejar um exemplar adicional faça o favor de se comunicar com INDÚSTRIAS TECHNOFLEX S.A. Esta máquina foi fabricada pensando na segurança do usuário; mas se a máquina for utilizada imprópriamente poderiam se apresentar em situações perigosas. Siga as instruções de utilização cuidadosamente. Se o senhor tiver perguntas ou dúvidas sobre a utilização ou mantimento de este equipe, faça o favor de se comunicar com INDÚSTRIAS TECHNOFLEX S.A.***

---

## ÍNDICE

<u>Capítulo</u>		<u>Página</u>
1.1	<b>MEDIDAS DE SEGURIDAD</b> .....	1A-2
1.2	<b>ADVERTENCIAS E INSTRUCCIONES DE SEGURIDAD</b> .....	1A-2
1.3	<b>DATOS TÉCNICOS</b> .....	1A-4
1.4	<b>CARACTERÍSTICAS GENERALES</b> .....	1A-5
1.5	<b>SEGURIDAD EN EL TRABAJO</b> .....	1A-5
1.6	<b>CONDICIONES DE USO</b> .....	1A-5
1.7	<b>INSTRUCCIONES DE MONTAJE</b> .....	1A-6
1.8	<b>UTILIZACIÓN DE ALARGOS</b> .....	1A-6
1.9	<b>INSTRUCCIONES DE USO</b> .....	1A-7
1.10	<b>INSTRUCCIONES DE MANTENIMIENTO</b> .....	1A-8
1.11	<b>INSTRUCCIONES PARA PEDIR RECAMBIOS</b> .....	1A-9
1.12	<b>TRANSPORTE Y ALMACENAJE</b> .....	1A-10
1.13	<b>GARANTÍA</b> .....	1A-10
1.14	<b>PROBLEMAS Y SOLUCIONES</b> .....	1A-11
1.15	<b>ESQUEMAS ELÉCTRICOS</b> .....	1A-12
2.1	<b>CARCASA MOTOR RABBIT</b> .....	2-1
2.2	<b>MONTAJE ROTOR Y ESTÁTOR RABBIT</b> .....	2-3
3.1	<b>AGUJA RABBIT 25</b> .....	3-1
3.2	<b>AGUJA RABBIT 38</b> .....	3-1
3.3	<b>AGUJA RABBIT 48</b> .....	3-3
3.4	<b>AGUJA RABBIT 60</b> .....	3-3
4.1	<b>TRANSMISIÓN RABBIT 25</b> .....	4-1
4.2	<b>TRANSMISIÓN RABBIT 38</b> .....	4-1
4.3	<b>TRANSMISIÓN RABBIT 48</b> .....	4-3
4.4	<b>TRANSMISIÓN RABBIT 60</b> .....	4-3
5.1	<b>MOTOR GASOLINA RABBIT</b> .....	5-1

## 1.1 Medidas de Seguridad

Este manual contiene PRECAUCIONES y ADVERTENCIAS que deben ser seguidas para evitar la posibilidad de un mantenimiento inapropiado, daños a la máquina ó lesiones personales. Lea y siga todas las PRECAUCIONES y ADVERTENCIAS, incluidas en este manual de instrucciones.



### ATENCIÓN

**Si no se siguen correctamente las instrucciones podrían ocurrir graves lesiones personales.**

## 1.2 Advertencias e Instrucciones de Seguridad



### ATENCIÓN

#### **¡LEA TODAS LAS INSTRUCCIONES!**

Cuando use herramientas eléctricas siga las precauciones básicas de seguridad, para reducir el riesgo de incendio, descarga eléctrica ó lesión personal

#### **¡Protección contra descargas eléctricas!**

1. ¡Nunca manipule el motor con los cables eléctricos dañados! Cuando use un cable de extensión (alargo) asegurese que sea uno resistente que pueda llevar toda la corriente. Ver Tabla 1.8-1 para el tamaño correcto del cable a usar.
2. Prevenga el contacto del cuerpo con superficies conectadas a tierra tales como cañerías, barandas metálicas, radiadores y cableados eléctricos.
3. Cuando trabaje con el motor en la intemperie use cables de extensión para dicho uso.
4. Mantenga siempre el cable de corriente lejos del calor, aceite y bordes puntiagudos, los cuales puedan dañarlo.
5. Asegurese que el motor esté en buenas condiciones de trabajo y conectado debidamente a **tierra** antes de hacerlo funcionar, así como la **base** donde se conectará éste.
6. En ningún caso se podrá modificar la estructura del conector, puede provocar accidentes eléctricos.
7. No podrán ser utilizados bajo ningún concepto adaptadores que no estén homologados, los defectuosos ó desprovistos de **conexión a tierra** o de una capacidad en (A.) inferior a la indicada en este manual.

**¡Guarde estas instrucciones!**

# 1A UTILIZACIÓN

## LEA TODAS LAS INSTRUCCIONES



### ATENCIÓN

Para poder utilizar este equipo con seguridad es necesario que el usuario este debidamente cualificado y familiarizado con el. Los equipos que no sean utilizados apropiadamente o por personas sin preparación puede ser peligroso. Haga el favor de leer todas las instrucciones de manipulación y seguridad que siguen. Familiarícese con el uso apropiado de este equipo antes de manipularlo.

1. Mantenga el área de trabajo limpia y libre de basura.
2. Mantenga el área de trabajo bien ventilada.
3. **NUNCA** trabaje con el motor en áreas expuestas a líquidos inflamables, explosivos ó gases. Las escobillas del motor pueden chispear y crear fuego.
4. **NO** permita que niños o personas que no sean el usuario, cojan cables eléctricos, alargos o el equipo.
5. **NO** permita visitas u otras personas en el área de trabajo.
6. **NUNCA** lleve el motor por el cable o desenchufarlo por éste. Mantenga el cable lejos del calor, aceite y bordes afilados.
7. ¡Permanezca atento! Ponga atención a lo que está haciendo. Use sentido común cuando trabaje con el equipo. **NUNCA** lo use cuando se sienta cansado o bajo los efectos de las drogas, alcohol o medicamentos.
8. **NO** use ropa suelta, joyas o pelo largo. Mantenga los cabellos largos, ropa y guantes lejos de las partes en movimiento.
9. ¡Evite un arranque involuntario! No desplace el motor a sitios de trabajo mientras esté conectado a la red eléctrica. No lleve el motor con el dedo en el interruptor.
10. **NO** utilice el equipo si el interruptor no funciona adecuadamente.
11. **NO** se sobrecargue de trabajo. Manténgase con los dos pies firmes en la estructura y mantenga el equilibrio apropiado. Asegurese de que cualquier estructura de apoyo sea lo suficientemente fuerte y estable para aguantar su peso y el de cualquier equipo encima de éste.
12. Use vestuario de seguridad cuando manipule el equipo. Las gafas de seguridad le protegerán sus ojos contra el polvo que se encuentre en el aire.
13. **NO** fuerze la máquina. Úsela correctamente para lo que está diseñada.
14. **NUNCA** permita que personal sin entrenamiento opere o preste servicio al equipo.
15. Cuide las herramientas. Mantenga el equipo limpio para un uso mejor y más seguro. Revise el cable del motor periódicamente, si está dañado debe ser reparado por un servicio autorizado.
16. **NUNCA** use el motor con el interruptor defectuoso. Si el interruptor no vuelve a la posición "ON" ó "OFF", debe ser reparado por un servicio autorizado antes de usarlo.
17. Sustituya las piezas gastadas ó dañadas con piezas diseñadas y recomendadas por **INDUSTRIAS TECHNOFLEX S.A.**
18. Cualquier servicio fuera del que cubre este manual de instrucciones, debe ser realizado por un Servicio Autorizado por **INDUSTRIAS TECHNOFLEX S.A.**

**¡Guarde estas instrucciones!**

### 1.3 Datos Técnicos

Motores		Eléctrico		Gasolina
Voltaje (AC)	V	115	230	-----
Corriente (Máxima)	A	13	7,5	-----
Frecuencia	Hz	50/60		-----
Potencia		2.800 W.		5,5 CV
Velocidad (Sin carga)	min <sup>-1</sup>	16.000		12.000
Motor tipo		Eléctrico Universal		Gasolina
Fase		1		-----
Peso	Kg. (lbs.)	6,4 (13,8)		17 (37,5)

Tipo Aguja	Ø Aguja mm. (in.)	Longitud mm. (in.)	Capacidad M <sup>3</sup> /hora	Zona de Actuación cm. (in.)	Frecuencia V.P.M.	Peso Kg. (lbs.)
RABBIT-25	25 (1)	315 (12,5)	1,5	20 (7,8)	12.000	0,8 (1,7)
RABBIT-38	38 (1,5)	455 (18)	10	70 (27,5)	12.000	2,5 (5,5)
RABBIT-48	48 (1,8)	495 (19,5)	17	90 (35,4)	12.000	4 (8,8)
RABBIT-60	60 (2,4)	575 (22,5)	20	110 (43,3)	12.000	6 (13,2)

Transmisión Flexible Cable + Funda		RABBIT-25 Transmisión Completa	RABBIT-38 Transmisión Completa	RABBIT-48 Transmisión Completa	RABBIT-60 Transmisión Completa
Longitud m (ft.)	Peso Kg. (lbs.)	Peso Kg. (lbs.)	Peso Kg. (lbs.)	Peso Kg. (lbs.)	Peso Kg. (lbs.)
1 (3,3)	3,4 (7,5)	4,1 (9)	5,5 (12)	6,5 (14,3)	9,5 (21)
1,5 (5)	3,5 (7,7)	4,1 (9)	5,5 (12)	6,5 (14,3)	9,5 (21)
2 (6,6)	4,3 (9,5)	5 (11)	6,3 (14)	7,3 (16)	10,3 (22,7)
3 (10)	6,4 (14)	7 (15,4)	8,4 (18,5)	9,4 (20,7)	12,4 (27,3)
4 (13,2)	8,5 (18,7)	9,1 (20)	10,5 (23)	11,5 (25,3)	14,5 (32)
5 (16,4)	10,7 (23,6)	11,2 (24,7)	12,7 (28)	13,7 (30,2)	16,7 (37)

#### Medidas de Sonido y Vibración

-Presión sonora a nivel de operario (L<sub>PA</sub>)= 84,9 dB (A) según ISO 6081.

-Potencia acústica (L<sub>WA</sub>)= 96,7 dB (A) según ISO 3744.

-Valor efectivo ponderado de aceleración= 5,3m/s<sup>2</sup> según ISO 8662 parte 1.

# 1A UTILIZACIÓN

---

## 1.4 Características Generales

*El vibrador deberá ser utilizado por personal instruido en esta labor, sólo se utilizará en trabajos específicos para los que técnicamente ha sido desarrollado, tras haber leído las instrucciones contenidas en este manual y que deberán seguirse rigurosamente.*

*Cualquier duda deberá consultarse con el fabricante o con el distribuidor autorizado.*

*El fabricante **Industrias Technoflex S.A.**, no aceptará responsabilidad alguna derivada de una incorrecta instalación, manipulación ó mal uso del vibrador*

## 1.5 Seguridad en el Trabajo

*El vibrador **RABBIT** cumple la normativa CE de seguridad en el trabajo, baja tensión y vibración en máquinas portátiles ó guiadas a mano, así como la normativa ISO 6081, referente a ruidos en el lugar de trabajo. No obstante se aconseja el uso de protecciones auditivas durante el tiempo de vibrado. El fabricante no aceptará responsabilidades, de accidentes si vienen derivados por modificación de la estructura.*

*Adicionalmente a nuestras recomendaciones deben respetar la normativa de seguridad vigente en cada país.*

## 1.6 Condiciones de Uso

*El vibrador para hormigón **Modelo RABBIT**, está diseñado para dar la máxima satisfacción al usuario, siempre que se sigan correctamente las instrucciones de uso y mantenimiento contenidas en este manual.*

*El vibrador **RABBIT** está diseñado para vibrar hormigón y ser utilizado en las más duras condiciones de trabajo, tanto ambientales como de uso.*

*La Transmisión Flexible la compone un cable flexible de rotación y su funda.*

*El Cable flexible altamente dimensionado, absorbe perfectamente tanto la carga aplicada como el número de giros.*

*La Funda flexible de protección del cable es de neopreno resistente a la abrasión y al desgarro, con trenzado intermedio en hilo de acero e interiormente recubierta por un fleje de acero en espiral por el que se desliza el cable flexible.*

*La Aguja vibrante se compone de una excéntrica montada sobre dos parejas de rodamientos, especiales para alta velocidad, alojados en el interior de un tubo metálico de alta resistencia al desgaste, en cuyo extremo monta una punta en acero especialmente endurecido.*

*Se evitará que las agujas vibrantes estén funcionando en contacto con objetos sólidos y de aristas vivas, durante largos periodos de tiempo.*



## 1.7 Instrucciones de Montaje

**Montaje Transmisión:** Para acoplar la transmisión flexible al motor, se presiona el botón de bloqueo a fondo, a continuación se introduce el acoplamiento de la transmisión al acoplamiento del motor, haciendo coincidir los dos planos del terminal cable con los del casquillo acoplamiento del motor, e introducir suavemente hasta coincidir el botón de bloqueo con el alojamiento de seguridad del motor. Si ofrece resistencia **NO FORZAR**, hacer girar ligeramente el motor para facilitar su introducción y perfecto acoplamiento. (Véase Fig.: 1.7-1).



Fig.: 1.7-1

### **Puesta en marcha de los motores eléctricos:**

Antes de la puesta en marcha del motor eléctrico, se verificará que la tensión de la red coincida con la indicada en la placa características, también se verificará que la toma de corriente sea igual a la del motor.

### **Puesta en marcha de los motores gasolina por primera vez:**

- A) **Por medidas de seguridad en el transporte de envío, todas las máquinas se suministran sin aceite y sin combustible en los motores.**
- B) **Combustible:** Llenar el depósito de combustible, todos los motores de gasolina del Vibrador RABBIT, usan gasolina para automóvil que esté limpia, de 95 octános sin plomo.
- C) **Aceite:** Llenar el depósito de aceite del motor, siguiendo las instrucciones de lubricación respectivas del fabricante del motor que se adjuntan a este manual.

Con temperaturas por debajo de los 3°C., el vibrador al arrancar después de un largo periodo de paro puede presentar dificultad de arranque, esto es debido a la solidificación de la grasa de los rodamientos y del cable, debe actuarse dejando funcionar en vacío el vibrador el tiempo suficiente hasta conseguir la vibración normal.

## 1.8 Utilización de Alargos

Los alargos son a menudo necesarios en los lugares de trabajo para conectar el motor. Cuando use cables de alargos asegúrese que tienen la sección de cable adecuada de seguridad. Un cable pequeño causaría una caída en la línea de corriente de lo cual resultaría una pérdida de potencia y sobrecalentamiento. Véase tabla 1.8-1 para elegir los cables de alargos. Se muestran los tamaños adecuados del cable a usar, dependiendo de la longitud del cable. Si tiene alguna duda, use siempre el cable de sección más grande que le sigue.

Cuando trabaje con los motores en la intemperie, use cables de alargos para dicho uso.

# 1A UTILIZACIÓN



## PRECAUCIÓN

El uso inapropiado de cables de alargo puede causar un sobrecalentamiento o incluso incendios. **Nunca** use cables gastados o dañados.

### Tamaños de cables de alargo recomendados mm<sup>2</sup>(AWG)

	LONGITUD DEL CABLE – m. (ft.)					
	7,5 m. (25')	15 m. (50')	30 m. (100')	45 m. (150')	55 m. (175')	60 m. (200')
<b>RABBIT (115V)</b>	1,5 (16)	1,5 (16)	2,5 (14)	4 (12)	6 (10)	6 (10)
<b>RABBIT (230V)</b>	1,5 (16)	1,5 (16)	1,5 (16)	2,5 (14)	2,5 (14)	2,5 (14)

Tabla 1.8-1

## 1.9 Instrucciones de Uso

Cuide especialmente de evitar que la Transmisión flexible trabaje formando lazos o nudos, también con curvatura muy cerrada; esto produce un desgaste prematuro e innecesario del cable flexible, produciendo incluso la rotura inmediata del mismo.

Evite que la Transmisión flexible esté cerca de una fuente de calor, así como de deslizarla por donde haya objetos con cantos vivos, también protéjala de máquinas pesadas y otros objetos que puedan causar su deterioro.

El hormigón debe vibrarse en capas horizontales, la aguja no debe usarse nunca para mover lateralmente el hormigón.

Con la aguja de  $\varnothing 25$  mm. (1") la capa máxima a vibrar será de 15 cm. (6 in.) de espesor, con la aguja de  $\varnothing 38$  mm. (1,5") será de 20 cm. (8 in.) y con las agujas de  $\varnothing 48$  mm. (1,75") y  $\varnothing 60$  mm. (2,4") ésta será de 30 cm. (12 in.).

El vibrador **NO** debe pararse nunca mientras esté introducido en el hormigón, para pararlo deberá ser retirado antes del mismo.

Proteja el cable eléctrico del calor, aceites, grasas, objetos con cantos vivos, máquinas pesadas y otros objetos que puedan causar su rotura.

**Trabajar siempre con la aguja totalmente sumergida en el hormigón, la refrigeración se produce mediante el contacto con el hormigón. No realizarlo de esta manera, puede producir daños irreversibles en los rodamientos.**

**NO permitir que personal no capacitado haga uso del vibrador o manipule las partes eléctricas.**

1.10 Instrucciones de Mantenimiento

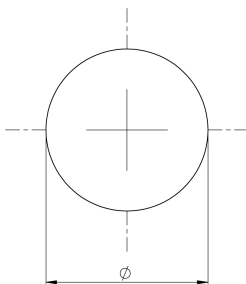


**ATENCIÓN**

Antes de hacer cualquier tipo de mantenimiento en este equipo, hay que ASEGURARSE SIEMPRE de que el interruptor se encuentra en la posición "OFF", y el cable eléctrico desconectado de la red.

Deberá procederse cada 100 horas de funcionamiento ó dependiendo de las condiciones de uso y como máximo cada seis meses, a una revisión completa del vibrador.

- **Aguja:** se efectuará la revisión desmontando todos sus componentes, comprobando su estado y sustituyendo la pieza que esté deteriorada, limpiar y engrasar los rodamientos.
- **Cambio de carcasa y punta:** Deberan cambiarse cuando el desgaste producido por el uso, supere en MENOS las medidas de la TABLA:



Tipo	Medida nominal	Medida máxima desgaste
Rabbit 25	25	23.5
Rabbit 38	38	35
Rabbit 48	48	45
Rabbit 60	60	57

- **Funda y Cable flexible:** En cada revisión, se engrasará el cable limpiando primero con un trapo seco y esparciendo con un pincel una fina capa de grasa en el exterior del cable.
- **El engrase de los rodamientos** deberá hacerse con grasa especial para rodamientos de alta velocidad, **Staburags NBU-4** ó **Isoflex NBU-15** de la firma **KLÜBER LUBRICATION** ó cualquier otra equivalente.
- Cuando se manipulan ó se desmontan las agujas hay que cambiar las juntas de estanqueidad y sellar las roscas con **LOCKTITE 243**. Esperar una hora antes de usarlas.
- **Motor Eléctrico:** Deberá comprobarse el estado de la clavija, cable eléctrico, interruptor y rodamientos. Las escobillas del motor es el único elemento sometido a desgaste, para comprobar su estado, deberá abrirse la carcasa **Pos. A** y **B**, y a continuación quitar el tapón **Pos. C** y sacar la escobilla **Pos. D**, verificarla y si su longitud es inferior a 10mm deberán sustituirse las dos. (Véase Fig.: 1.10-1).

El motor equipa escobillas automáticas, esto quiere decir, que una vez cualquiera de ellas llega al desgaste máximo el motor deja de funcionar, esta seguridad evita averías importantes del motor.

- **Motor Gasolina:** Ver Instrucciones de Mantenimiento del fabricante del motor, que se acompañan a este manual.

**Antes de poner en marcha el motor revise el nivel de aceite, si está bajo rellenar, si está sucio sustituir.**

# 1A UTILIZACIÓN

Las piezas que vean que presentan un excesivo desgaste, los rodamientos que tengan holgura, se calienten en exceso ó hagan demasiado ruido, deberán sustituirse y recuerden, siempre **DEBEN USARSE RECAMBIOS ORIGINALES.**

Una vez finalizado el vibrado, es conveniente desconectar la transmisión del motor.

**Por seguridad y para evitar una puesta en funcionamiento accidental, NO olviden desconectar de la red el motor eléctrico, cuando hagan alguna operación de reparación ó sustitución de piezas.**

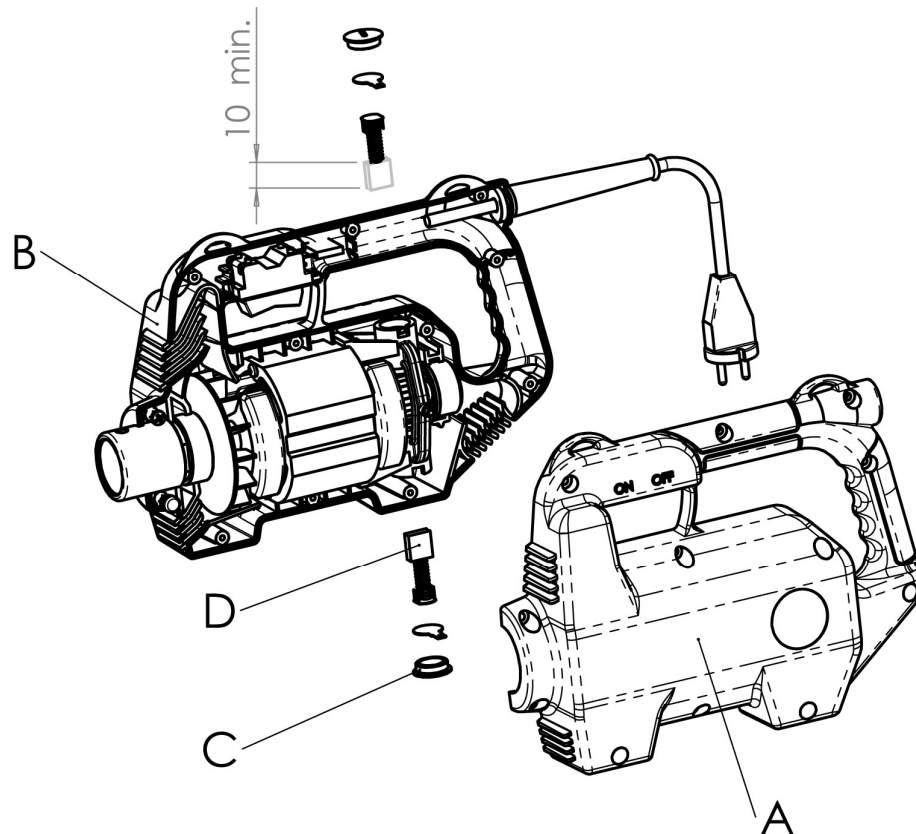


Fig.: 1.10-1

## 1.11 Instrucciones para Pedir Recambios

Las piezas de recambio están a la venta en los servicios oficiales y en los distribuidores de la marca en su localidad.

Cuando soliciten recambios no olviden indicar:

- El tipo y el número de serie de la máquina.
- Unidades solicitadas, código y denominación de las piezas pedidas.
- Cuando tengan que devolver equipos o recambios a fábrica, lo han de comunicar a **Industrias Technoflex S.A.** y facilitar el número de máquina y el albarán ó factura a la que corresponde para darles la conformidad. **“REQUISITO IMPRESCINDIBLE PARA SU RECEPCIÓN”**

## 1.12 Transporte y Almacenaje

- **Condiciones para el transporte y almacenaje:**

El embalaje del Vibrador **RABBIT** permite su fácil transporte sin tener que cuidar ninguna precaución especial.

Para almacenar el Vibrador **RABBIT** y si es por un largo periodo de tiempo, su almacenaje tendrá lugar en un sitio seco y protegido y es conveniente hacerlo de forma que la transmisión flexible quede en posición estirada, con el fin de que no se produzcan deformaciones permanentes en la funda de neopreno.

Antes del almacenaje y después de la utilización deberán limpiarse exteriormente las transmisiones perfectamente, quitando todos los restos de hormigón, esta operación se puede hacer con chorro de agua a presión evitando las partes eléctricas del motor.

## 1.13 Garantía

### A) Periodo de Garantía

**Industrias Technoflex S.A.**, garantiza los productos por ella fabricados y sus componentes por un período de 6 meses. Las máquinas van acompañadas de un boletín de garantía que debe rellenarse indicando la fecha de venta y el usuario final y devolver una copia a **Industrias Technoflex S.A.**

### B) Cobertura de la Garantía

La garantía cubre todos los defectos de fabricación de los componentes del producto, así como su reposición ó sustitución, por parte del Servicio Técnico Posventa.

### C) Anulación de la Garantía

La garantía **NO** cubre una mala utilización ó manipulación inadecuada, por parte del usuario del Vibrador, ni una conexión errónea, golpes, maltrato ó reparación por personal no autorizado.

**Los motores eléctricos RABBIT sólo se pueden conectar a corriente monofásica de 115-230V, 50/60 Hz.**

Durante el periodo de garantía las averías han de ser reparadas por personal de **Industrias Technoflex S.A.** ó por ella autorizado, de no proceder así se pierde el derecho al que da la garantía.

No tendrá garantía cualquier equipo que haya sido desmontado ó manipulado previamente por personal no autorizado por **Industrias Technoflex S.A.**

En todos los casos de solicitud de garantía, **previo aviso** han de enviar el equipo a **Industrias Technoflex S.A.** ó donde ésta indique.

### **NOTA IMPORTANTE:**

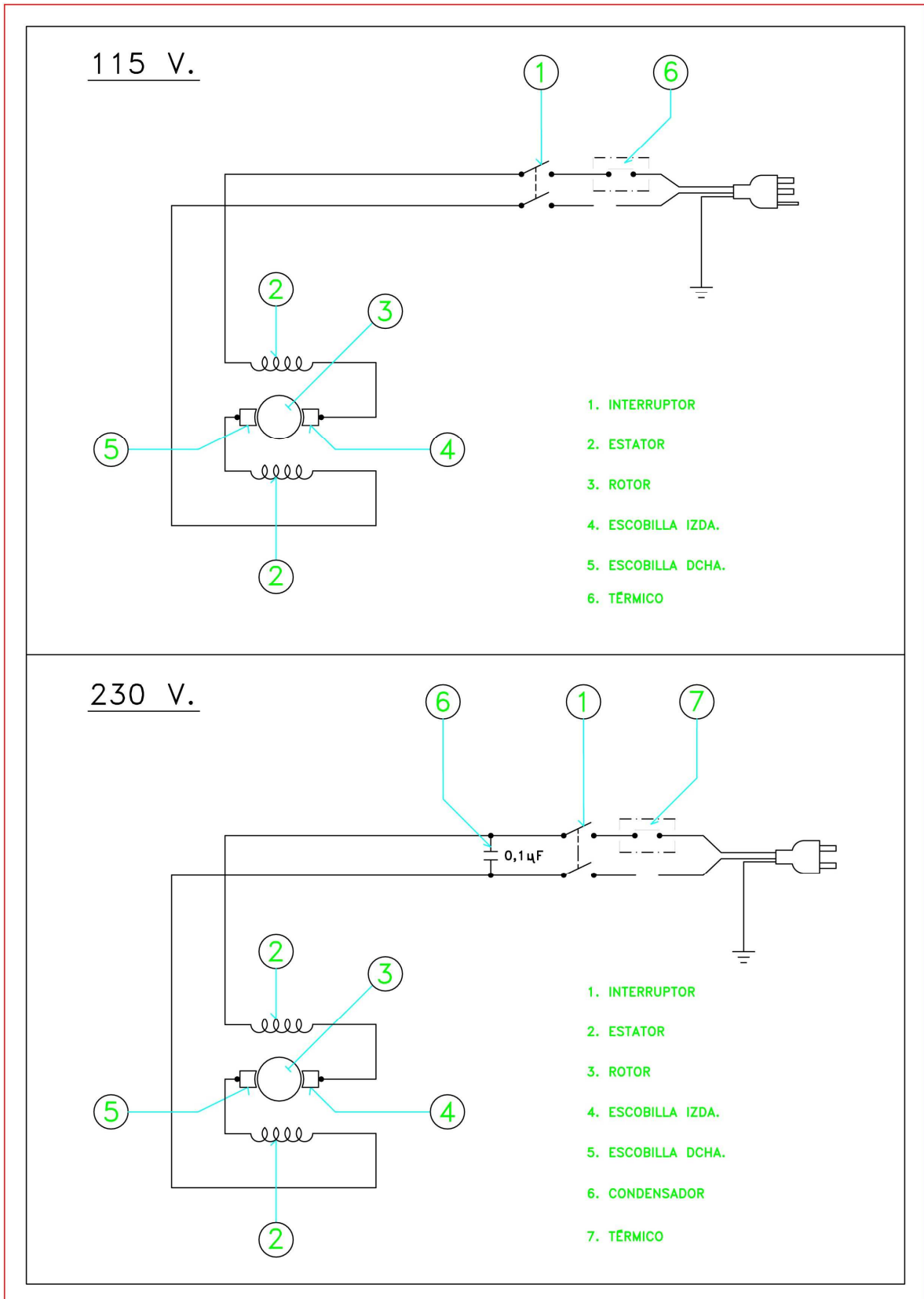
**Industrias Technoflex S.A.**, no se responsabiliza de los daños causados al producto ó a personas por una mala utilización ó manipulación del mismo.

# 1A UTILIZACIÓN

## 1.14 Problemas y Soluciones

<b>PROBLEMA</b>	<b>CAUSA</b>	<b>SOLUCIÓN</b>
<i>El motor no funciona.</i>	<i>1.- No hay energía en la red. 2.- Interruptor averiado. 3.- Escobillas gastadas.</i>	<i>1.- Comprobar. 2.- Sustituir. 3.- Sustituir.</i>
<i>El motor funciona bien pero se calienta.</i>	<i>1.- Rejilla paso aire obstruida. 2.- Defecto en la transmisión ó en la aguja vibrante.</i>	<i>1.- Limpiar. 2.- Comprobar si es éste el motivo y reparar.</i>
<i>El motor al girar hace ruido.</i>	<i>1.- Rodamientos defectuosos. 2.- El rotor roza.</i>	<i>1.- Sustituir. 2.- Sustituir rodamientos.</i>
<i>El motor funciona más lento de lo normal y se calienta.</i>	<i>1.- Rodamientos bloqueados en la aguja vibrante ó en el motor. 2.- Baja tensión en la línea.</i>	<i>1.- Comprobar el lugar de la avería y sustituir rodamientos. 2.- Comprobar la tensión externa, la longitud y sección del cable de prolongación. (Un cable muy largo y de poca sección produce una caída de tensión y peligro de incendio).</i>

1.15 Esquemas Eléctricos



## CONTENTS

<u>Chapter</u>		<u>Page</u>
1.1	<b>SAFETY NOTES</b> .....	<b>1B-2</b>
1.2	<b>WARNING AND SAFETY INSTRUCTIONS</b> .....	<b>1B-2</b>
1.3	<b>TECHNICAL DATA</b> .....	<b>1B-4</b>
1.4	<b>GENERAL CHARACTERISTICS</b> .....	<b>1B-5</b>
1.5	<b>SAFETY AT WORK</b> .....	<b>1B-5</b>
1.6	<b>CONDITIONS OF USE</b> .....	<b>1B-5</b>
1.7	<b>ASSEMBLY INSTRUCTIONS</b> .....	<b>1B-6</b>
1.8	<b>USE OF EXTENSION CORDS</b> .....	<b>1B-6</b>
1.9	<b>INSTRUCTIONS OF USE</b> .....	<b>1B-7</b>
1.10	<b>MAINTENANCE INSTRUCTIONS</b> .....	<b>1B-8</b>
1.11	<b>INSTRUCTIONS FOR ORDERING SPARE PARTS</b> .....	<b>1B-9</b>
1.12	<b>TRANSPORT AND STORAGE</b> .....	<b>1B-10</b>
1.13	<b>GUARANTEE</b> .....	<b>1B-10</b>
1.14	<b>TROUBLESHOOTING</b> .....	<b>1B-11</b>
1.15	<b>WIRING SCHEMATICS</b> .....	<b>1B-12</b>
2.1	<b>RABBIT MOTOR HOUSING</b> .....	<b>2-1</b>
2.2	<b>RABBIT ROTOR &amp; SATOR ASSEMBLY</b> .....	<b>2-3</b>
3.1	<b>RABBIT NEEDLE 25</b> .....	<b>3-1</b>
3.2	<b>RABBIT NEEDLE 38</b> .....	<b>3-1</b>
3.3	<b>RABBIT NEEDLE 48</b> .....	<b>3-3</b>
3.4	<b>RABBIT NEEDLE 60</b> .....	<b>3-3</b>
4.1	<b>RABBIT TRANSMISSION 25</b> .....	<b>4-1</b>
4.2	<b>RABBIT TRANSMISSION 38</b> .....	<b>4-1</b>
4.3	<b>RABBIT TRANSMISSION 48</b> .....	<b>4-3</b>
4.4	<b>RABBIT TRANSMISSION 60</b> .....	<b>4-3</b>
5.1	<b>RABBIT PETROL ENGINE</b> .....	<b>5-1</b>



## 1.1 Safety Notes

This manual contains CAUTIONS and WARNINGS which must be followed to prevent the possibility of improper service, damaged to the equipment, or personal injury. Read and follow all the CAUTIONS and WARNINGS included in this instructions manual.



**WARNING:** Warnings warn of conditions or practices which could lead to personal injury.

## 1.2 Warning and Safety Instructions



### WARNING

#### **Read All Instructions!**

When using electric tools, basic safety precautions should always be followed, to reduce the risk of fire, electric shock, and personal injury.

#### **Guard against electric shock!**

1. Never operate motor with damaged or worn electrical cords! When using and extension cord be sure to use one heavy enough to carry the current load. See Table 1.8-1 for correct cable size to use.
2. Prevent body contact with grounded surfaces, such as pipes, metal railings, radiators and metal ductwork.
3. When motor is used outdoors, use only extension cords intended for and marked for outdoor use.
4. Always keep power cord away from heat, oil and sharp edges which can damage it.
5. Make certain motor is in good working order and properly **grounded** before starting, as well as the **connection plug** where this will be connected.
6. In any case it will be able to modify the structure of the connector, it can cause electric shocks.
7. They won't be able to be used lower any concept adapters that they are not homologated, faulty or lacking **ground connection** or of a capacity (A.) inferior to the suitable one in this manual..

**Save these instructions!**

# 1B OPERATION

## Read All Instructions



### WARNING

*Familiarity and proper training are required for the safe operation of this equipment! Equipment operated or serviced improperly or by untrained personnel can be dangerous! Read all operating instructions and the safety notes below. Familiarize yourself with the proper use of this equipment before operating it.*

1. *Keep your work area clean and free of clutter.*
2. *Keep your work area well lit.*
3. *NEVER operate motor in areas exposed to flammable or explosive liquids or gases! The motor brushes spark during operating and could ignite fumes.*
4. *DO NOT allow children or people other than the operator to handle power cables, extension cords or the equipment.*
5. *DO NOT allow non-essential personnel or visitors in the work area.*
6. *NEVER carry motor by cord or pull on it to disconnect it from receptacle. Keep cord away from heat, oil and sharp edges.*
7. *Stay alert! Watch what you are doing. Use common sense. NEVER operate the vibrator motor when you are tired or while under the influence of drugs, alcohol, or medication.*
8. *Keep hands, feet, hair and loose clothing away from moving parts. They can be caught in moving parts.*
9. *Avoid unintentional starting! DO NOT carry motor around jobsite while it is connected to power source. DO NOT carry motor with finger on switch.*
10. *DO NOT operate equipment if switch does not operate properly.*
11. *DO NOT overreach! Keep proper footing and balance at all times. Make sure any supporting structures are strong enough and stable enough to support your weight and the weight of any equipment on it.*
12. *Wear protective clothing when operating equipment. Goggles or safety glasses will protect against eye damage caused by flying debris.*
13. *DO NOT force tool. Use the correct tool for which it is designed.*
14. *NEVER allow untrained personnel to operate or service the equipment.*
15. *Maintain tools with care. Keep vibrator unit clean for better and safer performance. Inspect motor cord periodically and if damaged, have it repaired by an authorized service facility.*
16. *NEVER use the motor with a defective switch. If the switch does not turn the motor "ON" or "OFF", have it repaired by an authorized service facility before using the motor.*
17. *Replace worn or damaged parts with replacement parts designed and recommended for use by **INDUSTRIAS TECHNOFLEX S.A.***
18. *Any servicing, other than that covered in this instruction manual, should be performed by an authorized **INDUSTRIAS TECHNOFLEX S.A** Service Representative.*

**Save these instructions!**

### 1.3 Technical Data

<b>Motors</b>		<b>Electric</b>		<b>Petrol</b>
Voltage (AC)	V	115	230	-----
Current (Maximum)	A	13	7,5	-----
Frequency	Hz	50/60		-----
Power		2.800 W.		5,5 Hp.
Speed (with no-load)	min <sup>-1</sup>	16.000		12.000
Motor type		Universal Electric Motor		Petrol
Phase		1		-----
Weight	Kg. (lbs.)	6,4 (13,8)		17 (37,5)

<b>Needle Type</b>	<b>Ø Needle mm. (in.)</b>	<b>Length mm. (in.)</b>	<b>Capacity Cubic Yards Per Hour</b>	<b>Area of Performance cmt. (in.)</b>	<b>Frequency V.P.M.</b>	<b>Weight Kg. (lbs.)</b>
RABBIT-25	25 (1)	315 (12,5)	1,5	20 (7,8)	12.000	0,8 (1,7)
RABBIT-38	38 (1,5)	455 (18)	10	70 (27,5)	12.000	2,5 (5,5)
RABBIT-48	48 (1,8)	495 (19,5)	17	90 (35,4)	12.000	4 (8,8)
RABBIT-60	60 (2,4)	575 (22,5)	20	110 (43,3)	12.000	6 (13,2)

<b>Flexible Transmission Shaft + Cover</b>		<b>RABBIT-25 Complete Transmission</b>	<b>RABBIT-38 Complete Transmission</b>	<b>RABBIT-48 Complete Transmission</b>	<b>RABBIT-60 Complete Transmission</b>
<b>Length m (ft.)</b>	<b>Weight Kg. (lbs.)</b>	<b>Weight Kg. (lbs.)</b>	<b>Weight Kg. (lbs.)</b>	<b>Weight Kg. (lbs.)</b>	<b>Weight Kg. (lbs.)</b>
1 (3,3)	3,4 (7,5)	4,1 (9)	5,5 (12)	6,5 (14,3)	9,5 (21)
1,5 (5)	3,5 (7,7)	4,1 (9)	5,5 (12)	6,5 (14,3)	9,5 (21)
2 (6,6)	4,3 (9,5)	5 (11)	6,3 (14)	7,3 (16)	10,3 (22,7)
3 (10)	6,4 (14)	7 (15,4)	8,4 (18,5)	9,4 (20,7)	12,4 (27,3)
4 (13,2)	8,5 (18,7)	9,1 (20)	10,5 (23)	11,5 (25,3)	14,5 (32)
5 (16,4)	10,7 (23,6)	11,2 (24,7)	12,7 (28)	13,7 (30,2)	16,7 (37)

#### Sound and Vibration Measurements

-Sound pressure level at operator's location ( $L_{pA}$ )= 84,9 dB (A) according to ISO 6081.

-Sound power level ( $L_{WA}$ )= 96,7 dB (A) according to ISO 3744.

-Weighted effective acceleration value  $5,3m/s^2$  according to ISO 8662 part 1.

# 1B OPERATION

---

## 1.4 General Characteristics

*The vibrator will be used by personnel trained for this job, it will only be used in specific jobs for which it has been technically developed, after having read the instructions contained in this manual and which must be followed correctly.*

*The manufacturer or authorised distributor must be consulted about any doubts.*

*Industrias Technoflex S.A., will not accept any responsibility derived from incorrect installation, manipulation, or misuse of the vibrator.*

## 1.5 Safety at work

*The **RABBIT** vibrator fulfils the E.C. regulation of safety at work, low voltage and vibration in portable machines or hand driven, as well as ISO 6081 regulation, regarding noise at the place of work. However the use of hearing protection during the vibrating time. The manufacturer will not accept responsibilities for accidents if they derive from structure modification.*

*In addition to our recommendations the safety regulations of each country in force.*

## 1.6 Conditions of Use

*The vibrator **RABBIT model**, for concrete is designed to give maximum satisfaction to the user, as long as the instructions of use and maintenance contained in this manual.*

*The **RABBIT** vibrator is designed to vibrate concrete and be used under the hardest conditions, both environmental as well as use.*

*The Flexible Transmission is made up of a flexible rotating shaft and its cover.*

*The highly dimensioned Flexible Shaft, absorbs perfectly both the load applied as well as the high number of turns.*

*The Flexible Cover protection of the shaft is of neoprene resistant to abrasion and tearing, with intertwining braiding in steel tread and covered inside covered with a spiral steel strapping which the flexible shaft slides down on.*

*The vibrating Needles is composed of an eccentric / wiper / lever wheel / tappet mounted on two bearings pairs, special for high speed, situated on the inside of a metal tube of high resistance to wearing, on the end of wich is a mounted point of steel specially hardened.*

*The vibrating needles musn't functioning in contact with solid and ridged prominent objects, for long periods of time.*

## 1.7 Assembly Instructions

**Transmission Assembly:** To assemble the flexible transmission to the motor, press the locking button down completely, then the transmission coupling is introduced into the coupling of the engine, making the two planes of the terminal cable coincide with the coupling lug, and introduce softly until the locking button coincides with the safety housing of the engine. If it drags **DO NOT FORCE**, make the engine turn slightly to ease the introduction and perfect coupling. (See Fig.: 1.7-1)



Fig.: 1.7-1

### **Starting of the electric motor:**

Before starting the electric motor, it will be checked that the network voltage coincides with the that indicated on the characteristics plate, it will also be verified if the current collection is the same as that of the motor.

### **Starting of the petrol engines for the first use:**

- A) **For measuring of security in the transport of shipment, all the machines are given without oil and without fuel in the motors.**
- B) **Fuel:** Filling the tank of fuel, all the petrol engine of the RABBIT Vibrator, it use gasoline for automobile that is clean, of 95 unleaded octanes.
- C) **Oil:** Filling the tank of oil of the motor, following the instructions of respective lubrication of the maker of the motor that are attached to this manual.

With temperatures below 3°C., the vibrator may present difficulties to start after a long period stopped, this is due to the solidifying of the grease bearings and of the shaft, it must start letting the vibrator run light long enough for normal vibration to be achieved.

## 1.8 Use of Extension Cords

The extension cords are often required on jobsites to connect the motor. When choosing an extension cord make sure it has adequate wire size for safety. An undersized cord will cause a drop in line voltage resulting in a loss of power and overheating. In the **Table 1.8-1** It shows the correct wire size to use depending on cord length. If in doubt, use the next heavier cord size.

On motors being used outdoors, use extension cords rated for outdoor use.

# 1B OPERATION



## CAUTION

Inproper use of an extension cords can cause of overheating or create serious fire or shock hazards. **Never** use worn or damaged cords.

See Table below for recomended extension cord sizes  
mm<sup>2</sup>(AWG)

	LENGHT OF CORD – m. (ft.)					
	7,5 m. (25')	15 m. (50')	30 m. (100')	45 m. (150')	55 m. (175')	60 m. (200')
<b>RABBIT (115V)</b>	1,5 (16)	1,5 (16)	2,5 (14)	4 (12)	6 (10)	6 (10)
<b>RABBIT (230V)</b>	1,5 (16)	1,5 (16)	1,5 (16)	2,5 (14)	2,5 (14)	2,5 (14)

Table 1.8-1

## 1.9 Instructions of Use

Be careful to avoid that the flexible Transmission works forming knots or interlacing, also with very closed bend, this produces premature and unnecessary wearing of the flexible shaft, causing even their immediate breakage.

Avoid the flexible Transmission being near heat sources, or that it slips to where there are objects with sharp edges, it must also be protected from heavy machines and other objects which may cause its deterioration.

The concrete must vibrate in horizontal layers, the needle must never be used to move the concrete laterally.

With the needle of  $\varnothing 25$  mm. (1") the maximum layer to vibrate will be of 15 cm. (6 in.) in thickness, with the needle of  $\varnothing 38$  mm. (1,5") it will be of 20 cm. (8 in.) and with needles of  $\varnothing 48$  mm. (1,75") and  $\varnothing 60$  mm. (2,4") it will be of 30 cm. (12 in.).

The vibrator must **NEVER** be stopped while it's introduced into the concrete, to stop it must be taken out of it first.

Protect the electrical cord from heat, oils, grease, objects with sharp edges, heavy objects and other objects which may cause damaged or rupture.

**Always work with the needle totally submerged in the concrete, the refrigeration takes place by means of the contact with the concrete. Do not make at this way, can produce irreversible damages in the bearings.**

**DO NOT allow personnel not capable to make use of the vibrator or manipulate the electric parts.**

## 1.10 Maintenance Instructions

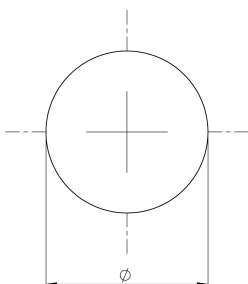


### WARNING

Before performing any maintenance on this unit,  
**ALWAYS MAKE CERTAIN** that the switch is in the "OFF" position  
 and the power cord is disconnected from the power source.

That must be carried out every 100 hours of functioning or depending on the conditions of use and at the maximum every six months, to a complete overhauling of the vibrator.

- **Needle:** The overhauling will be carried out by dismantling all the components, checking the their state and substituting the part which is deteriorated, clean and grease the bearings.
- **Change case and point:** They should change when the wear from use, in LESS than measures of TABLE:



Type	Nominal size	Maxium extent of wear
Rabbit 25	25	23.5
Rabbit 38	38	35
Rabbit 48	48	45
Rabbit 60	60	57

- **Flexible Shaft and Cover:** In each overhauling, the shaft will be fattened cleaning first with a dry cloth and spreading a fine covering of fat in the outside of the shaft with a brush.
- **The greasing of the bearings** must be done with special high speed bearing grease, **Staburags NBU-4** or **Isoflex NBU-15** from the firm KLÜBER LUBRICATION or any other equivalent one.
- When the needles are manipulated or dismantled the close joints must be changed and the screws sealed with **LOCKTITE 243**. Wait for one hour before using.
- **Electric Motor:** The state of the plug, electric cable, switch, bearings must be checked. The motor brushes is the only element subject to wearing, to check the state, you should open the housings **Pos. A** and **B**, then you must remove the plug **Pos. C**, and check the brush **Pos. D**, if its lenth is less than 10mm, you must substitute the two brushes. **(See Fig.: 1.10-1).**

The motor is fitted with automatic brushes, this means that once one of them gets to maximum wearing the motor will stop working, this prevents major breakdowns in the motor.

- **Petrol Engine:** See maintenance Instructions of the manufacturer of the engine, which accompany this manual.

**Before starting the engine check the oil level, if it is low refill it, if it is dirty substitute it.**

The parts which are seen to have excessive wearing, the loose bearings, heat up or make too much noise, must be substituted and always remember **ORIGINAL SPARE PARTS MUST BE USED.**



# 1B OPERATION

---

Once the vibrated has ended, it is convenient to disconnect the transmission of the motor.

**For safety reasons and so as to avoid accidental starting, DO NOT forget to disconnect the electric motor from the network, when some kind of operation or part substitution is made.**

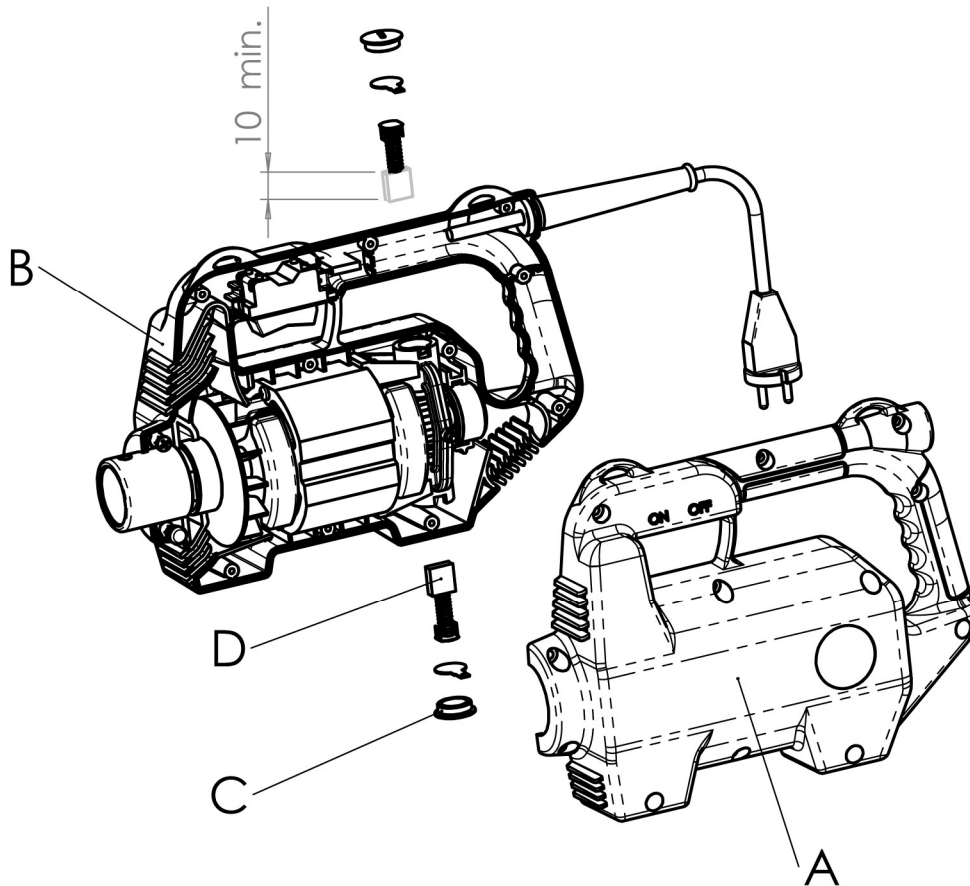


Fig.: 1.10-1

## 1.11 Instructions for Ordering Spare Parts

Spare parts are on sale through the official services and in the brand distributors in your locality.

When you order spares do not forget to indicate:

- Type of machine and its serial number
- Units ordered, code and description of parts requested.
- When equipment or spare parts have to be returned to the factory its necessary to contact with **Industrias Technoflex S.A.** and indicate the serial number and its invoice number for prior agreement, "AN ABSOLUTE NECESSITY FOR THEIR RECEPTION".



## 1.12 Transport and Storage

- **Conditions for transport and storage:**

The packaging of the **RABBIT** vibrator allows its easy transport without taking any special precaution.

Its storage the **RABBIT** vibrator if it is for a long period of time, its storage will be in a safe dry place and it is convenient to do it in a way that the flexible transmission is in an extended position, with the aim that permanent deformations in the neoprene covering.

Before storage and after use the transmissions must be perfectly cleaned outside, taking all the concrete leftovers off, this operation can be carried out by hydro jet avoiding the electric parts of the motor. The greasing of the coupling of the transmission to the motor is recommendable so as to avoid rusting.

## 1.13 Guarantee

### A) Period of Guarantee

**Industrias Technoflex S.A.**, guarantees the products and components they manufacture, for a period of 6 months. The machines have a guarantee sheet which must be filled indicating the selling date and the buyer and a copy must be resent to **Industrias Technoflex S.A.**

### B) Coverage of Guarantee

The guarantee covers all the defects from manufacturing of the components of the product, as well as their replacement or substitution, on behalf of the Technical After Sales Service.

### C) Cancellation of Guarantee

The guarantee does **NOT** cover the misuse or inadequate manipulation, on behalf of the use of the vibrator, nor the incorrect connection, knocks, maltreatment or repairing by unauthorised personnel.

**The RABBIT electric motor can only be connected to monophase current of 115V. 50/60Hz. or 220/230V. 50/60Hz.**

During the period of guarantee the breakdowns must be repaired by personnel from **Industrias Technoflex S.A.**, authorised to do so, if this is not so the right given by the guarantee will be lost.

The equipment which has been dismantled or manipulated previously by personnel unauthorised by **Industrias Technoflex S.A.** will not be in guarantee.

In all the cases of application for guarantee, **prior notice** must send the equipment to **Industrias Technoflex S.A.** or where they indicate.

### **IMPORTANT NOTICE:**

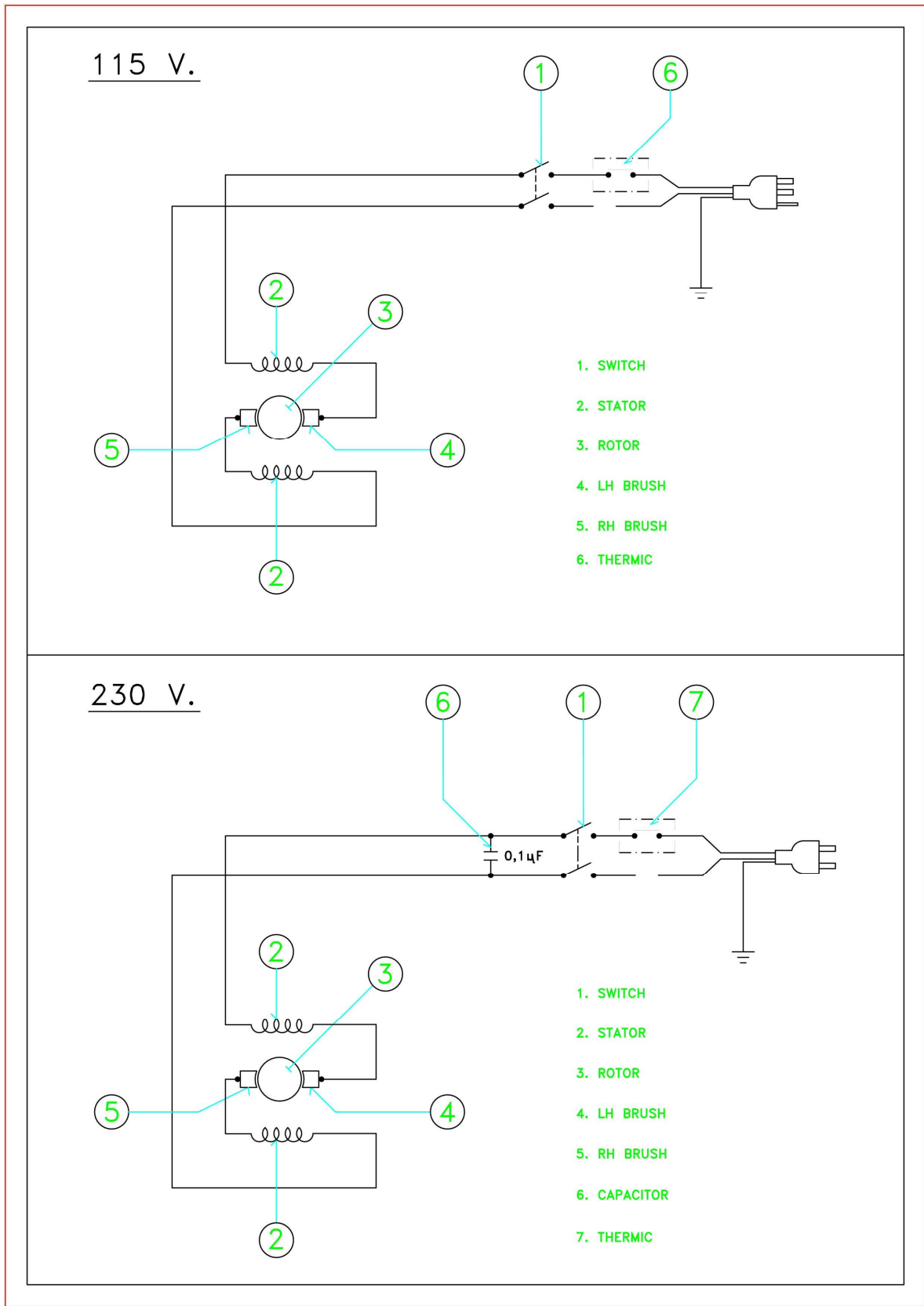
**Industrias Technoflex S.A.**, are not responsible for damage caused to the product or persons due to their misuse or bad manipulation.

# 1B OPERATION

## 1.14 Troubleshooting

<b>SYMPTOM</b>	<b>PROBABLE CAUSE</b>	<b>COUNTERMEASURE</b>
<i>Motor does not start</i>	<i>1.- No power in the line. 2.- Problem in the switch. 3.- Finished brushes</i>	<i>1.- Checking. 2.- Replace. 3.- Replace.</i>
<i>The motor operates well, but it warm.</i>	<i>1.- Grid passes obstructed air. 2.- Defect in the transmission or vibrant needle.</i>	<i>1.- Cleaning. 2.- Checking if it is the cause and repair.</i>
<i>The motor upon revolving makes noise.</i>	<i>1.- Faulty bearings. 2.- The rotor scraps.</i>	<i>1.- Replace. 2.- Bearings replace.</i>
<i>The motor operates slower of the normal and it warm.</i>	<i>1.- Bearings blocked in the needle vibrant or in the motor. 2.- It lower tension in the line.</i>	<i>1.- Checking the place of the mishap and replace bearings. 2.- Checking the external tension, the lenght and section produce a gotten off tension and danger of blaze.</i>

1.15 Wiring Schematics



## SOMMAIRE

<u>Chapitre</u>	<u>Page</u>
1.1 MESURES DE SÉCURITÉ .....	1C-2
1.2 AVERTISSEMENT ET INSTRUCTIONS DE SÉCURITÉ .....	1C-2
1.3 DONNÉES TECHNIQUES .....	1C-4
1.4 CARACTÉRISTIQUES GÉNÉRALES .....	1C-5
1.5 SÉCURITÉ DANS LE TRAVAIL .....	1C-5
1.6 CONDITIONS D'UTILISATION .....	1C-5
1.7 INSTRUCTIONS DE MONTAGE .....	1C-6
1.8 RALLONGES .....	1C-6
1.9 INSTRUCTIONS D'UTILISATION .....	1C-7
1.10 INSTRUCTIONS D'ENTRETIEN .....	1C-8
1.11 INSTRUCTIONS POUR COMMANDER DES PIÈCES DE RECHANGE	1C-9
1.12 TRANSPORT ET STOCKAGE .....	1C-10
1.13 GARANTIE .....	1C-10
1.14 PROBLÈMES ET SOLUTIONS .....	1C-11
1.15 SCHÉMAS DE CONNEXION .....	1C-12
2.1 CAGE DU MOTEUR RABBIT .....	2-1
2.2 JEU ROTOR ET STATOR RABBIT .....	2-3
3.1 AIGUILLE RABBIT 25 .....	3-1
3.2 AIGUILLE RABBIT 38 .....	3-1
3.3 AIGUILLE RABBIT 48 .....	3-3
3.4 AIGUILLE RABBIT 60 .....	3-3
4.1 TRANSMISSION RABBIT 25 .....	4-1
4.2 TRANSMISSION RABBIT 38 .....	4-1
4.3 TRANSMISSION RABBIT 48 .....	4-3
4.4 TRANSMISSION RABBIT 60 .....	4-3
5.1 MOTEUR ESSENCE RABBIT .....	5-1

## 1.1 Mesures de Sécurité

Ce manuel contient les **PRÉCAUTIONS ET AVERTISSEMENTS** qui doivent être respectés afin d'éviter un entretien incorrect, des dommages sur la machine ou des blessures. Lisez et respectez toutes les **PRÉCAUTIONS ET AVERTISSEMENTS**, contenus dans ce manuel d'instructions.



### AVERTISSEMENT

**Si l'on ne suit pas correctement les instructions des blessures sérieuses pourraient se produire.**

## 1.2 Avertissement et Instructions de Sécurité



### AVERTISSEMENT

#### **LISEZ TOUTES LES INSTRUCTIONS!**

Lorsque vous utilisez des outils électriques respectez les précautions de sécurité de base, afin de réduire le risque d'incendie, une décharge électrique ou une blessure.

#### **Protection contre les décharges électriques!**

1. Ne jamais manipuler le moteur avec des câbles électriques endommagés! Lorsque vous utilisez un câble de prolongement (rallonge) vérifiez qu'il soit résistant et puisse transporter tout le courant. Voir tableau 1.8-1 pour la taille correcte du câble.
2. Éviter le contact du corps avec des surfaces reliées à la terre comme des tuyaux, des rampes métalliques, des radiateurs et des travaux de câbles électriques.
3. Lorsque vous travaillez avec le moteur à l'extérieur utilisez des câbles de prolongement prévus à cet effet.
4. Maintenez toujours le câble de courant éloigné de la chaleur, des graisses et des bords pointus, qui pourraient l'endommager.
5. Vérifiez que le moteur soit dans de bonnes conditions de travail et relié comme il se doit à la **terre** avant de le mettre en marche, ainsi que la **base** pour brancher celui-ci.
6. In tout cas ce sera capable de modifier la structure du connecteur, il peut causer des accidents électriques.
7. They ne seront pas capables d'être utilisés inférieurs tous adaptateurs du concept qu'ils ne sont pas homologués, défectueux ou manquent de **prise de terre** ou d'une capacité (A.) inférieure au convenable dans ce manuel.

**Gardez ces instructions!**

# 1C OPERATION

## LISEZ TOUTES LES INSTRUCTIONS!



### AVERTISSEMENT

Pour pouvoir utiliser cet équipement il est nécessaire que l'utilisateur soit convenablement qualifié et familiarisé avec celui-ci. Les équipements qui ne seraient pas utilisés convenablement ou par des personnes non qualifiées peuvent être dangereux. Veuillez lire toutes les instructions de manipulation et sécurité suivantes. Familiarisez-vous avec l'utilisation convenable de cet équipement avant de le manipuler.

1. Maintenez la zone de travail propre et vide d'ordures.
2. Maintenez la zone de travail bien aérée.
3. Ne travaillez JAMAIS avec le moteur dans des zones exposées à des liquides inflammables, des explosifs ou des gaz. Le balai du moteur peut faire des étincelles et créer du feu.
4. NE permettez pas aux enfants ou à des personnes autres que l'utilisateur, de prendre les câbles électriques, les rallonges ou l'équipement.
5. NE permettez pas de visites ou d'autres personnes dans la zone de travail.
6. Ne portez JAMAIS le moteur par le câble ou ne le débranchez pas par celui-ci. Maintenez le câble loin de la chaleur, de l'huile et des arêtes aiguës.
7. Soyez attentif! Faites attention à ce que vous faites. Faites preuve de bon sens lorsque vous travaillez avec cet équipement. Ne l'utilisez JAMAIS lorsque vous sentez fatigué ou sous les effets d'une drogue, d'alcool ou de médicaments.
8. NE portez pas de vêtements amples, de bijoux ou de cheveux long. Gardez les cheveux longs, vêtements et gants éloignés des parties en mouvement.
9. Evitez un démarrage involontaire! Ne déplacez pas le moteur vers des zones de travail lorsque il est relié à l'électricité. Ne portez pas le moteur en ayant le doigt sur l'interrupteur.
10. N'utilisez pas cet équipement si l'interrupteur ne fonctionne pas convenablement.
11. NE vous surchargez pas de travail. Maintenez les pieds fermement sur la structure et maintenez l'équilibre adéquat. Vérifiez que toute structure d'appui soit suffisamment forte et stable pour supporter votre poids et celui d'un autre équipement.
12. Utilisez des vêtements de sécurité lorsque vous manipulez l'équipement. Les lunettes de sécurité protégeront vos yeux de la poussière de l'air.
13. NE forcez pas la machine. Utilisez-la correctement pour la tâche pour laquelle elle a été prévue.
14. Ne permettez JAMAIS que du personnel non formé opère ou travaille avec l'équipement.
15. Prenez soin des outils. Maintenez l'équipement propre pour une meilleure et plus sûre utilisation. Contrôlez le câble du moteur périodiquement, s'il est endommagé il doit être réparé par un service autorisé.
16. Ne JAMAIS utiliser le moteur avec l'interrupteur défectueux. Si l'interrupteur ne revient pas sur la position "ON" ou "OFF", il doit être réparé par un service autorisé avant son utilisation.
17. Remplacez les pièces abîmées ou usées par des pièces conçues et recommandées par **INDUSTRIAS TECHNOFLEX S.A.**
18. Tout autre intervention hors de ce manuel d'instructions, doit être réalisé par un Service Autorisé par **INDUSTRIAS TECHNOFLEX S.A.**

**Gardez ces instructions!**

### 1.3 Données Techniques

Moteurs		Électrique		Essence
Tension électrique (AC)	V	115	230	-----
Courant (Maximal)	A	13	7,5	-----
Fréquence	Hz	50/60		-----
Puissance		2.800 W.		5,5 Hp.
Vitesse (sans charge)	min <sup>-1</sup>	16.000		12.000
Moteur type		Moteur Électrique Universal		Essence
Phase		1		-----
Poids	Kg. (lbs.)	6,4 (13,8)		17 (37,5)

Type Aiguille	Ø Aiguille mm. (in.)	Longueur mm. (in.)	Capacité M <sup>3</sup> /heure	Zone d'action cmt. (in.)	Fréquence V.P.M.	Poids Kg. (lbs.)
RABBIT-25	25 (1)	315 (12,5)	1,5	20 (7,8)	12.000	0,8 (1,7)
RABBIT-38	38 (1,5)	455 (18)	10	70 (27,5)	12.000	2,5 (5,5)
RABBIT-48	48 (1,8)	495 (19,5)	17	90 (35,4)	12.000	4 (8,8)
RABBIT-60	60 (2,4)	575 (22,5)	20	110 (43,3)	12.000	6 (13,2)

Transmission Flexible Câble + Gaine		RABBIT-25 Transmission Complète	RABBIT-38 Transmission Complète	RABBIT-48 Transmission Complète	RABBIT-60 Transmission Complète
Longueur M (ft.)	Poids Kg. (lbs.)	Poids Kg. (lbs.)	Poids Kg. (lbs.)	Poids Kg. (lbs.)	Poids Kg. (lbs.)
1 (3,3)	3,4 (7,5)	4,1 (9)	5,5 (12)	6,5 (14,3)	9,5 (21)
1,5 (5)	3,5 (7,7)	4,1 (9)	5,5 (12)	6,5 (14,3)	9,5 (21)
2 (6,6)	4,3 (9,5)	5 (11)	6,3 (14)	7,3 (16)	10,3 (22,7)
3 (10)	6,4 (14)	7 (15,4)	8,4 (18,5)	9,4 (20,7)	12,4 (27,3)
4 (13,2)	8,5 (18,7)	9,1 (20)	10,5 (23)	11,5 (25,3)	14,5 (32)
5 (16,4)	10,7 (23,6)	11,2 (24,7)	12,7 (28)	13,7 (30,2)	16,7 (37)

#### Mesures du Bruit et de la Vibration

-Niveau de pression acoustique à l'oreille de l'opérateur ( $L_{pA}$ )= 84,9 dB (A) suivant ISO 6081.

-Niveau de puissance acoustique ( $L_{WA}$ )= 96,7 dB (A) suivant ISO 3744.

-Valeur pondérée effective de l'accélération  $5,3m/s^2$  suivant ISO 8662 section 1.

## 1.4 Caractéristiques Générales

*Le vibreur devra être utilisé par du personnel formé à cette tâche, et uniquement pour les travaux spécifiques pour lesquels il a été développé; ce personnel devra avoir lu les instructions contenues dans ce manuel et devra les suivre rigoureusement.*

*Tout doute devra être consulté auprès du fabricant ou du distributeur autorisé.*

*Le fabricant **Industrias Technoflex S.A.**, n'acceptera aucune responsabilité due à une installation ou manipulation incorrecte ou à la mauvaise utilisation du vibreur.*

## 1.5 Sécurité dans le Travail

*Le vibreur **RABBIT** est aux normes CE de la sécurité dans le travail, tension basse et vibration pour les machines portables ou manuellement guidées, ainsi qu'aux normes ISO 6081, qui se réfèrent aux bruits sur les lieux de travail. Toutefois, on conseille d'utiliser des protections auditives pendant le temps de vibrage. Le fabricant n'acceptera pas de responsabilité pour des accidents si ceux-ci proviennent d'une modification de la structure.*

*En plus de nos conseils vous devez respecter la norme de sécurité en vigueur dans chaque pays.*

## 1.6 Conditions d'Utilisation

*Le vibreur de béton **Modèle RABBIT**, est conçu pour donner une satisfaction maximale à l'utilisateur, lorsque celui-ci suit correctement les instructions d'utilisation et d'entretien contenues dans ce manuel.*

*Le vibreur **RABBIT** est conçu pour vibrer du béton et pour être utilisé dans les conditions de travail les plus difficiles, aussi bien d'environnement que d'utilisation.*

*La Transmission Flexible est composée d'un câble de rotation et de sa gaine.*

*Le Câble flexible de grande dimension absorbe parfaitement la charge appliquée comme le nombre élevé de rotations.*

*La gaine Flexible de protection du câble est en Néoprène résistant au feu et aux déchirures, avec une tresse intermédiaire en fil d'acier et recouverte à l'intérieur par un cercle métallique d'acier en spirale dans lequel le câble flexible coulisse.*

*L'aiguille vibrante se compose d'une excentrique montée sur une paire de roulements à billes, spéciaux pour grande vitesse, placés à l'intérieur d'un tube métallique d'une grande résistance contre l'usure, sur l'extrémité duquel est montée une pointe en acier spécialement endurci.*

*On évitera que les aiguilles vibrantes fonctionnent contre des objets solides et d'arêtes aiguës, pendant de longues périodes de temps.*



## 1.7 Instructions de Montage

**Montage Transmission:** Pour accoupler la transmission flexible au moteur, on appuiera à fond sur le bouton de blocage, ensuite on introduira l'accouplement de la transmission à l'accouplement du moteur, en faisant coïncider les deux phases du terminal câble à celles de la frette d'accouplement du moteur on introduira doucement jusqu'à ce que le bouton de blocage coïncide à l'emplacement de sécurité du moteur. **NE PAS FORCER** en cas de résistance, faire tourner légèrement le moteur pour faciliter l'introduction et l'accouplement parfait. (Voir figure 1.7-1).



Fig.: 1.7-1

### Mise en marche des moteurs électriques:

Avant la mise en marche du moteur électrique, on vérifiera que la tension du réseau corresponde à celle indiquée sur la plaque de caractéristiques, on vérifiera aussi que la prise de courant soit la même que celle du moteur.

### Première mise en marche des moteurs essence:

**A) Par mesure de sécurité pendant le transport de livraison, toutes les machines sont fournies sans huile ni combustible dans les moteurs.**

**B) Combustible:** remplir le réservoir de combustible, tous les moteurs essence du Vibreur RABBIT utilisent de l'essence propre pour voiture à 95 octanes sans plomb.

**C) Huile:** remplir le réservoir d'huile du moteur, suivant les instructions de lubrification du fabricant du moteur qui sont jointes à ce manuel.

À une température inférieure à 3°C, le vibreur peut présenter des difficultés au démarrage après une longue période d'arrêt, ceci est dû à la solidification de la graisse dans les roulements à billes et le câble, il faut alors laisser tourner le vibreur à vide le temps suffisant pour obtenir un vibrage normal.

## 1.8 Rallonges

Pour connecter le moteur sur un chantier, des rallonges s'avèrent souvent nécessaires. Lors du choix de la rallonge, vérifier si la section du câble est correcte. Un câble trop petit entraîne une baisse de la tension de service qui occasionne une surchauffe et des pertes puissance. Pour le choix des rallonges, consulter le **Tableau 1.8-1**. Ce tableau indique la section exacte du fil par rapport à la longueur du câble. En cas de doute, opter pour la section de câble directement supérieure.

En cas d'utilisation des moteurs à l'extérieur, n'employer que les rallonges prévues à cet effet.

# 1C OPERATION



## PRÉCAUTION

L'emploi de rallonges inappropriées peut engendrer une surchauffe ou un risque d'incendie ou de choc électrique. Ne **jamais** utiliser de câbles usés ou endommagés!

### Dimensions minimales du câble des rallonges mm<sup>2</sup>(AWG)

	LONGUEUR MAX. DE RALLONGE – m. (ft.)					
	7,5 m. (25')	15 m. (50')	30 m. (100')	45 m. (150')	55 m. (175')	60 m. (200')
<b>RABBIT (115V)</b>	1,5 (16)	1,5 (16)	2,5 (14)	4 (12)	6 (10)	6 (10)
<b>RABBIT (230V)</b>	1,5 (16)	1,5 (16)	1,5 (16)	2,5 (14)	2,5 (14)	2,5 (14)

Tableau 1.8-1

## 1.9 Instructions d'Utilisation

Prenez particulièrement soin d'éviter que la Transmission flexible ne travaille en formant des boucles ou des noeuds, mais aussi des courbes trop fermées, ceci provoque l'usure prématurée et inutile du câble flexible, pouvant même provoquer la rupture immédiate de ce dernier.

Evitez que la Transmission flexible ne soit trop près d'une source de chaleur, ainsi que de la faire glisser sur des objets coupants, protégez-la aussi des machines lourdes et autres objets qui pourraient entraîner sa détérioration.

Le béton doit être vibré en couches horizontales, on ne doit jamais utiliser l'aiguille pour déplacer latéralement le béton.

Avec l'aiguille de 25 mm. (1") la couche maximale à vibrer sera de 15 cm. (6 in.) d'épaisseur, avec l'aiguille de 38 mm. (1,5") elle sera de 20 cm. (8 in.) et avec celles de 48 mm. (1,75") et 60 mm. (2,4") elle sera de 30 cm. (12 in.).

On **NE** doit JAMAIS arrêter le vibreur lorsqu'il est introduit dans le béton, pour l'arrêter il faudra le retirer préalablement du béton.

Protégez le câble électrique de la chaleur, des huiles, des graisses, des objets tranchants, des machines lourdes et des autres objets qui pourraient provoquer sa cassure.

**Travailler toujours avec l'aiguille totalement submergée dans le béton, la réfrigération se produit par le contact avec la béton. Ne pas effectuer cette opération, peut produire des dommages irréversibles dans les roulements.**

**Ne permettez pas que le personnel non formé utilise ou manipule les parties électriques.**

## 1.10 Instructions d'Entretien

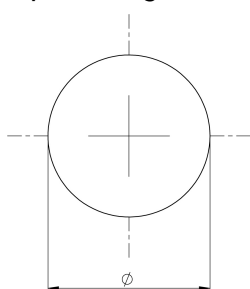


### AVERTISSEMENT

Avant de faire n'importe quelle sorte d'entretien sur cette équipe, Il faut S'ASSURER TOUJOURS de que l'interrupteur soit sur la Position "OFF" et le câble électrique débranché du réseau.

Il faudra procéder à une révision complète du vibreur après 100 heures d'utilisation ou selon les conditions d'utilisation et au maximum tous les six mois.

- **Aiguille:** On réalisera la révision en démontant tous les composants, vérifiant leur état et en remplaçant les pièces détériorées . Nettoyer et graisser les roulements à billes.
- **Changement du tube et de la pointe:** Ils devront être changés lorsque l'usure de l'aiguille produite par l'usage, atteint des dimensions inférieures aux mesures de la TABLA:



Type	Dimension nominale	Dimension maximale d'usure
Rabbit 25	25	23.5
Rabbit 38	38	35
Rabbit 48	48	45
Rabbit 60	60	57

- **Gaine et Câble flexible:** À chaque révision, on graissera le câble le nettoyer d'abord avec un chiffon sec et répandre avec un pinceau une fine couche de graisse sur l'extérieur du câble.
- **Le graissage des roulements** à billes devra être réalisé avec une graisse spéciale pour les roulements à billes de grande vitesse, **Staburags NBU-4** ou **Isoflex NBU-15** de la firme KLÜBER LUBRICATION ou tout autre équivalent.
- Lors de la manipulation ou démontage des aiguilles il faut changer les joints d'étanchéité et sceller les anneaux avec du LOCKTITE 243. Attendre une heure avant l'usage.
- **Moteur Électrique:** Il faut vérifier l'état de la cheville, câble électrique, interrupteur et roulement. Les balais du moteur c'est le seul élément qui se trouve soumis à usure. Pour vérifier leur état, vous devez ouvrir la couverture **Pos. A** et **B** et enlever le bouchon **Pos. C** et retirer les charbons **Pos. D**. Si la longueur de ces charbons est inférieure à 10mm, veuillez les substituer (**Voir figure 1.10-1**).

Le moteur est équipé de balais automatiques, c'est à dire que lorsque l'un d'entre eux atteint le point d'usure maximum le moteur s'arrête, cette sécurité évite des avaries importantes du moteur.

- **Moteur essence:** Voir Instructions d'entretien du fabricant du moteur, qui accompagnent ce manuel.

**Avant la mise en marche vérifier le niveau d'huile, s'il est bas le remplir. Si elle est sale la remplacer.**

# 1C OPERATION

Les pièces qui de visu présentent une usure excessive, les roulements à billes qui ont du jeu, se réchauffent à l'excès ou qui font trop de bruit, devront être remplacés et n'oubliez pas, il faut toujours **UTILISER DES PIÈCES DE RECHANGE D'ORIGINE.**

Une fois le vibrage terminé, il est convenable de débrancher la transmission du moteur et graisser le terminal d'accouplement.

Par mesure de sécurité et afin d'éviter une mise en marche accidentelle, n'oubliez pas de débrancher le moteur électrique du réseau, lors d'une quelconque réparation ou substitution de pièce.

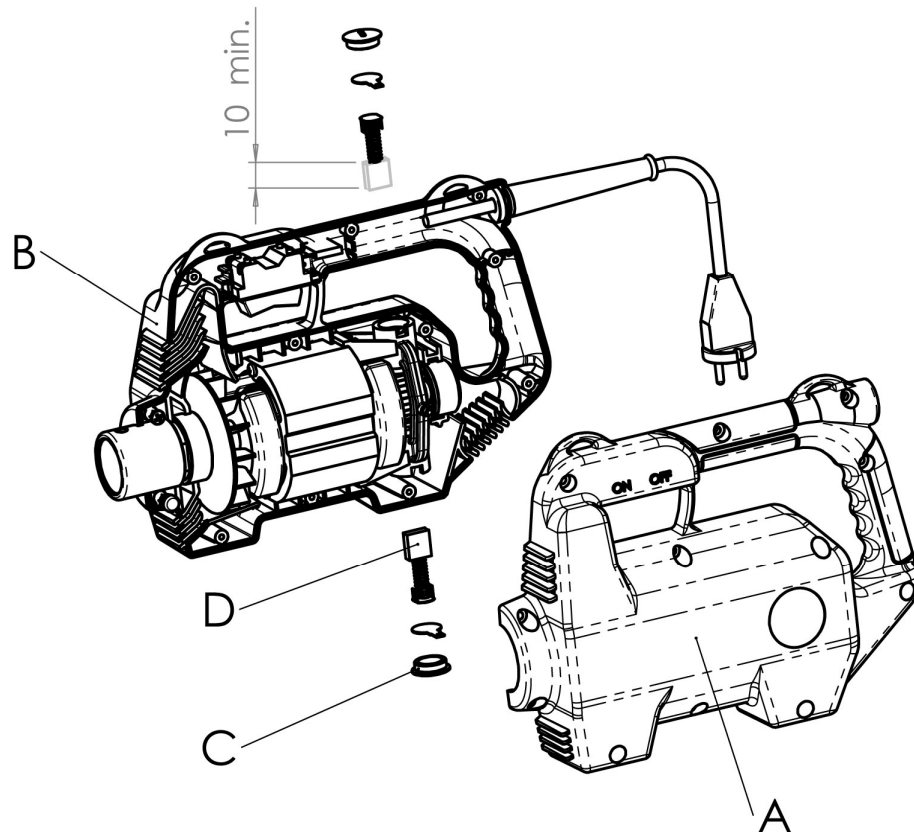


Fig.: 1.10-1

## 1.11 Instructions pour Commander des Pièces de Rechange

Les pièces de rechange sont en vente dans les services officiels et chez les distributeurs de la marque de votre localité.

Lorsque commandez des pièces de rechange, n'oubliez pas d'indiquer:

- Le type de Machine et son numéro de série.
- Les unités demandées, le code et la dénomination des pièces demandées.
- Lorsque vous devez renvoyer des équipements ou des pièces de rechange à l'usine, vous devez l'en informer à **Industrias Technoflex S.A.** pour leur octroyer la conformité: "CRITÈRE INDISPENSABLE POUR LEUR RÉCEPTION". Il sera nécessaire d'indiquer le numéro de machine et le numéro de la facture.

## 1.12 Transport et Stokage

- **Conditions de transport et de stockage:**

L'emballage du vibreur **RABBIT** permet un transport facile sans aucune précaution particulière.

Pour stocker le Vibreur **RABBIT** et pour une longue période de temps, son stockage se fera dans un endroit sec et protégé, il est recommandé de le faire de façon à ce que la transmission flexible soit en position tendue, afin qu'aucune déformation permanente ne se produise sur sa gaine de néoprène.

Avant le stockage et après l'utilisation les transmissions devront être parfaitement nettoyées extérieurement, en enlevant tout reste de béton, cette opération peut être réalisée avec un jet d'eau à pression en évitant les parties électriques du moteur.

## 1.13 Garantie

### A) Période de Garantie

**Industrias Technoflex S.A.** garantit les produits qu'elle fabrique et leurs composants pendant une période de 6 mois. Les machines sont accompagnées d'une fiche de garantie que vous devez remplir en indiquant la date de vente et le nom de l'utilisateur, et envoyer cette fiche à **Industrias Technoflex S.A.**

### B) Couverture de la Garantie

La garantie couvre tous les défauts de fabrication des composants du produit, ainsi que leur remplacement et renouvellement, à travers son Service Technique Après Vente.

### C) Nullité de la Garantie

La garantie **NE** couvre ni une mauvaise utilisation ou manipulation inadéquate, de la part d'un utilisateur du Vibreur, ni un branchement erroné, ni des coups, ni un mauvais traitement ou une réparation réalisée par du personnel non autorisé.

**Les moteurs électriques RABBIT peuvent uniquement être branchés sur du courant monophasé de 115-230 V, 50/60 Hz.**

Pendant la période de garantie les réparations doivent être réalisées par le personnel de **Industrias Technoflex S.A.**, ou du personnel autorisé par cette dernière, s'il n'en était pas ainsi, le droit de garantie se perdrait.

Les équipements démontés ou manipulés préalablement par du personnel non autorisé par **Industrias Technoflex S.A.** ne seront pas garantis.

Dans tous les cas de demande de garantie, **avis préalable** il faudra envoyer l'équipement à **Industrias Technoflex S.A.** ou là où celle-ci vous l'indiquera.

### **NOTE IMPORTANTE:**

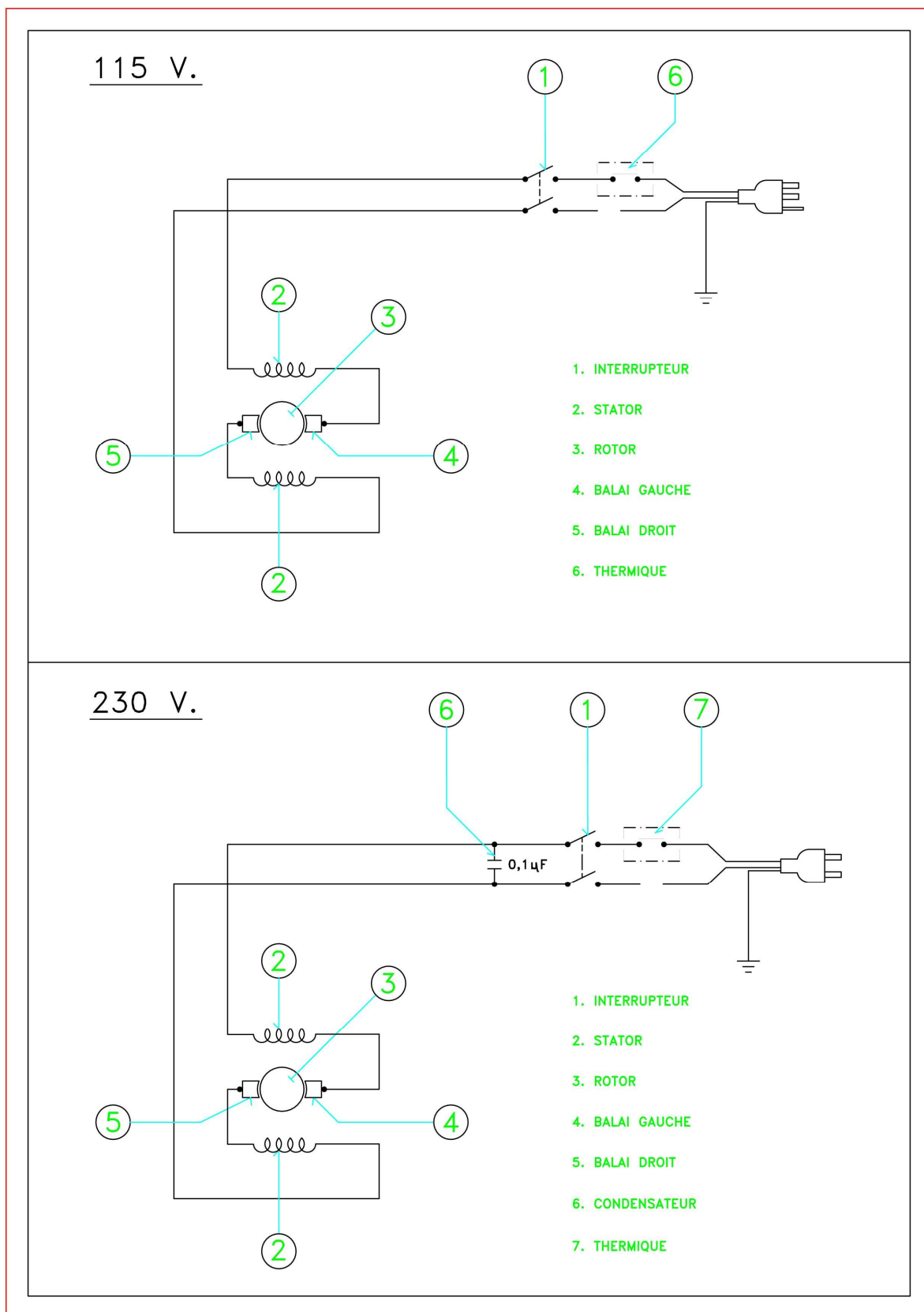
**Industrias Technoflex S.A.** n'est pas responsable des dommages causés au produit ou aux personnes lors d'une mauvaise utilisation ou manipulation de l'équipement.

# 1C OPERATION

## 1.14 Problemes et Solutions

PROBLÈME	CAUSE	SOLUTION
<i>Le moteur ne fonctionne pas.</i>	<i>1.- Il n'y a pas d'énergie dans le réseau. 2.- Interrupteur en panne. 3.- Balai usé.</i>	<i>1.- Vérifier. 2.- Remplacer. 3.- Remplacer.</i>
<i>Le moteur fonctionne bien mais chauffe.</i>	<i>1.- Grille d'arrivée d'air bouchée. 2.- Défaut dans la transmission ou dans l'aiguille vibrante.</i>	<i>1.- Nettoyer. 2.- Vérifier s'il s'agit bien de la cause et réparer.</i>
<i>Le moteur fait du bruit en tournant.</i>	<i>1.- Roulements à billes défectueux. 2.- Le rotor frotte.</i>	<i>1.- Remplacer. 2.- Remplacer les roulements à billes.</i>
<i>Le moteur fonctionne mais plus lentement et chauffe.</i>	<i>1.- Roulements à billes bloqués dans l'aiguille vibrante ou dans le moteur. 2.- Basse tension dans la ligne.</i>	<i>1.- Vérifier l'endroit de l'avarie et remplacer les roulements à bille. 2.- Vérifier la tension externe, la longueur et la section de la rallonge. (Un câble trop long et d'une petite section provoque une baisse de tension et un danger d'incendie).</i>

1.15 Schémas de Connexion



## INDICE

<u>Capítulo</u>	<u>Seite</u>
1.1 MEDIDAS DE SEGURIDADE .....	1D-2
1.2 ADVERTÊNCIAS E INSTRUÇÕES DE SEGURIDADE .....	1D-2
1.3 DADOS TÉCNICOS .....	1D-4
1.4 CARACTERÍSTICAS GERAIS .....	1D-5
1.5 SEGURIDADE NO TRABALHO .....	1D-5
1.6 CONDIÇÕES DE USO .....	1D-5
1.7 INSTRUÇÕES DE MONTAGEM .....	1D-6
1.8 UTILIZAÇÃO DE PROLONGAÇÕES .....	1D-6
1.9 INSTRUÇÕES DE USO .....	1D-7
1.10 INSTRUÇÕES DE MANTIMENTO .....	1D-8
1.11 INSTRUÇÕES PARA PEDIR REPOSTOS .....	1D-9
1.12 TRANSPORTE E ARMAZENAGEM .....	1D-10
1.13 GARANTIA .....	1D-10
1.14 PROBLEMAS E SOLUÇÕES .....	1D-11
1.15 ESQUEMAS ELÉCTRICOS .....	1D-12
2.1 CARCASSA MOTOR RABBIT .....	2-1
2.2 MONTAGEM ROTOR E ESTATOR RABBIT .....	2-3
3.1 AGULHA RABBIT 25 .....	3-1
3.2 AGULHA RABBIT 38 .....	3-1
3.3 AGULHA RABBIT 48 .....	3-3
3.4 AGULHA RABBIT 60 .....	3-3
4.1 TRANSMISSÃO RABBIT 25 .....	4-1
4.2 TRANSMISSÃO RABBIT 38 .....	4-1
4.3 TRANSMISSÃO RABBIT 48 .....	4-3
4.4 TRANSMISSÃO RABBIT 60 .....	4-3
5.1 MOTOR GASOLINA RABBIT .....	5-1



## 1.1 Medidas de Seguridade

Este manual contém PRECAUÇÕES E ADVERTÊNCIAS que tem que ser seguidas para evitar a possibilidade de um mantimento impróprio, danos na máquina ou lesões pessoais. Leia e siga todas as PRECAUÇÕES E ADVERTÊNCIAS, incluídas neste manual de instruções.



### ATENÇÃO

**Se não se seguirem correctamente as instruções poderiam acontecer graves lesões pessoais.**

## 1.2 Advertências e instruções de seguridade



### ATENÇÃO

#### LEIA TODAS AS INSTRUÇÕES!

Quando usar ferramentas eléctricas siga as precauções básicas de seguridade, para reduzir o perigo de incêndio, descarrega eléctrica ou lesão pessoal.

#### **Protecção contra descarregas eléctricas!**

1. Não manipule nunca o motor com os cabos eléctricos danados! Quando usar um cabo de extensão (prolongação) assegure-se de que seja resistente e que possa conduzir toda a corrente. Ver Tabela 1.8-1 para a medida correcta do cabo a usar.
2. Preveja o contacto o corpo com superfícies conectadas no chão, tais como tubulações, corrimões metálicos, radiadores e linhas eléctricas.
3. Quando trabalhar com o motor na intempérie use cabos de extensão para este uso.
4. Mantenha sempre o fio eléctrico longe da calor, do azeite e de margens em ponta, os quais podem daná-lo.
5. Tenha certeza de que o motor esteja em boas condições de trabalho e conectado devidamente ao **chão** antes de fazê-lo funcionar, assim como a **base** na que vá se conectar.
6. Em nenhum caso poderá se modificar a estrutura do conector, já que poderia ocasionar acidentes eléctricos.
7. Não poderão ser utilizados sob conceito nenhum adaptadores que não estejam homologados, nem os defeituosos nem os que estejam desprovidos de **conexão ao chão** ou de uma capacidade em (A.) inferior à indicada neste manual.

**¡Guarde estas instruções!**

# 1D UTILIZAÇÃO

## LEIA TODAS AS INSTRUÇÕES



### ATENÇÃO

Para poder utilizar este equipo com seguridade é preciso que o usuário esteja devidamente qualificado e familiarizado com ele. Os equipos que não sejam utilizados apropriadamente ou por pessoas sem preparação podem resultar perigosos. Faça o favor de ler as instruções todas de manipulação e seguridade que seguem. Familiarize-se com o uso apropriado de este equipo antes de manipulá-lo.

1. Mantenha a área de trabalho limpa e livre de lixo.
2. Mantenha a área de trabalho bem arejada.
3. NÃO trabalhe NUNCA com o motor em áreas expostas á líquidos inflamáveis, explosivos ou gases. Os rotores do motor podem crepitar e criar fogo.
4. NÃO permita que as crianças ou pessoas que não sejam o usuário, apanhem os cabos eléctricos, prolongações ou o equipo.
5. NÃO permita visitas ou outras pessoas na área de trabalho.
6. NUNCA leve o motor pelo cabo ou o desligue por ele. Mantenha o cabo longe do calor, azeite e beiras afiadas.
7. Esteja atento! Ponha atenção no que está a fazer. Utilize o sentido comum quando estiver a trabalhar com o equipo. Não o utilize NUNCA quando se sinta cansativo ou sob os efeitos das drogas, álcool ou medicamentos.
8. NÃO utilize roupas soltas, jóias ou cabelos longos. Mantenha os cabelos longos, roupa e luvas longe das partes em movimento.
9. Evite um arranque involuntário! Não movimente o motor a lugares de trabalho enquanto esteja ligado à rede eléctrica. Não movimente o motor com o dedo no interruptor.
10. NÃO utilize o equipo se o interruptor não funciona adequadamente.
11. NÃO se sobrecarregue de trabalho. Mantenha-se com os dois pés firmes na estrutura e mantenha o equilíbrio apropriado. Segure-se de que qualquer estrutura de apoio seja suficientemente forte e estável para aguentar o seu peso e o de qualquer equipo em cima deste.
12. Utilize vestiário de seguridade quando estiver a manipular o equipo. Os óculos de seguridade protegerão os seus olhos contra o pó que estiver no ar.
13. NÃO force a máquina. Utilize-a correctamente para o que estiver desenhada.
14. NUNCA permita que pessoal sem treino opere ou preste serviço ao equipo.
15. Ocupe-se das ferramentas. Mantenha o equipo limpo para um uso melhor e mais seguro. Revise o cabo do motor periodicamente, se estiver danado deve ser reparado pelo serviço autorizado.
16. NUNCA utilize o motor com o interruptor defeituoso. Se o interruptor não volta à posição "ON" ou "OFF", deve ser reparado por um serviço autorizado antes de usá-lo.
17. Substitua as peças usadas ou danadas com peças desenhadas e recomendadas por **INDÚSTRIAS TECHNOFLEX S.A.**
18. Qualquer serviço fora do que preenche este manual de instruções, deve ser realizado por um serviço autorizado por **INDÚSTRIAS TECHNOFLEX S.A.**

**¡Guarde estas instruções!**

### 1.3 Dados Técnicos

Motores		Eléctrico		Gasolina
Voltagem (AC)	V	115	230	-----
Corrente (Máxima)	A	13	7,5	-----
Frequência	Hz	50/60		-----
Potência		2.800 W.		5,5 CV.
Velocidade (Sem carga)	min <sup>-1</sup>	16.000		12.000
Motor tipo		Motor Eléctrico Universal		Gasolina
Fase		1		-----
Peso	Kg. (lbs.)	6,4 (13,8)		17 (37,5)

Tipo Agulha	Ø Agulha mm. (in.)	Longitude mm. (in.)	Capacidade M <sup>3</sup> /hora	Zona de Actuação cmt. (in.)	Frequência V.P.M.	Peso Kg. (lbs.)
RABBIT-25	25 (1)	315 (12,5)	1,5	20 (7,8)	12.000	0,8 (1,7)
RABBIT-38	38 (1,5)	455 (18)	10	70 (27,5)	12.000	2,5 (5,5)
RABBIT-48	48 (1,8)	495 (19,5)	17	90 (35,4)	12.000	4 (8,8)
RABBIT-60	60 (2,4)	575 (22,5)	20	110 (43,3)	12.000	6 (13,2)

Transmissão Flexível Cabo + Funda		RABBIT-25 Transmissão Completa	RABBIT-38 Transmissão Completa	RABBIT-48 Transmissão Completa	RABBIT-60 Transmissão Completa
Longitude m (ft.)	Peso Kg. (lbs.)	Peso Kg. (lbs.)	Peso Kg. (lbs.)	Peso Kg. (lbs.)	Peso Kg. (lbs.)
1 (3,3)	3,4 (7,5)	4,1 (9)	5,5 (12)	6,5 (14,3)	9,5 (21)
1,5 (5)	3,5 (7,7)	4,1 (9)	5,5 (12)	6,5 (14,3)	9,5 (21)
2 (6,6)	4,3 (9,5)	5 (11)	6,3 (14)	7,3 (16)	10,3 (22,7)
3 (10)	6,4 (14)	7 (15,4)	8,4 (18,5)	9,4 (20,7)	12,4 (27,3)
4 (13,2)	8,5 (18,7)	9,1 (20)	10,5 (23)	11,5 (25,3)	14,5 (32)
5 (16,4)	10,7 (23,6)	11,2 (24,7)	12,7 (28)	13,7 (30,2)	16,7 (37)

#### Medidas de Som e vibrações

-Nível de pressão sonora em local de operário (L<sub>PA</sub>)= 84,9 dB (A) conforme ISO 6081.

-Nível de poder sonoro (L<sub>WA</sub>)= 96,7 dB (A) conforme ISO 3744.

-Aceleração eficaz ponderada= 5,3m/s<sup>2</sup> conforme ISO 8662 parte 1.

# 1D UTILIZAÇÃO

---

## 1.4 Características Gerais

O vibrador deverá ser utilizado por pessoal instruído nesta labor, só será utilizado em trabalhos específicos para os quais tecnicamente tem sido desenrolado, dó depois de ter lidas as instruções contidas neste manual e que deverão ser lidas rigorosamente.

Qualquer dúvida deverá ser consultada com o fabricante ou com o distribuidor autorizado.

O fabricante **Indústrias Technoflex S.A.**, não aceitará responsabilidade nenhuma derivada duma instalação incorrecta, manipulação ou mau uso do vibrador.

## 1.5 Seguridade no Trabalho

O vibrador **RABBIT** satisfaz a normativa CE de seguridade no trabalho, baixa tensão e vibração em máquinas portáteis ou guiadas á mão, assim como a normativa ISO 6081, referente a barulho no lugar de trabalho. Não obstante aconselha-se o uso de protecções auditivas durante o tempo de vibrado. O fabricante não aceitará responsabilidades, de acidentes se eles são derivados por modificação da estrutura.

Adicionalmente ás nossas recomendações devem respeitar a normativa de seguridade vigente em cada país.

## 1.6 Condições de Uso

O vibrador para formigão **Modelo RABBIT** está desenhado para dar a máxima satisfação ao usuário, sempre que se seguirem correctamente as instruções de uso e mantimento contidas neste manual.

O vibrador **RABBIT** está desenhado para vibrar formigão e ser utilizado nas mais duras condições de trabalho.

A Transmissão flexível é composta dum cabo flexível de rotação e a sua funda.

O Cabo flexível altamente dimensionado absorve perfeitamente tanto a carga aplicada quanto o número de giros.

A Funda flexível de protecção do cabo é de neopreno resistente á abrasão e ao rasgado, com trançado intermédio em fio de acero e interiormente recoberta por um fleje de acero em espiral pelo qual desliza-se o cabo flexível.

A Agulha vibrante compõe-se duma excêntrica montada sobre duas parêlhas de rolamentos, especiais para alta velocidade- situados no interior dum tubo metálico de alta resistência ao desgaste, no extremo do qual monta uma ponta de acero especialmente endurecida.

Evitar-se-á que as agulhas vibrantes estiverem a funcionar em contacto com objectos sólidos e de arestas vivas, durante longos períodos de tempo.

## 1.7 Instruções de Montagem

**Montagem Transmissão:** Para acoplar a transmissão flexível ao motor: pressiona-se o botão de blocagem a fundo, a continuação introduz-se o acoplamento da transmissão ao acoplamento do motor, fazendo coincidir os dois planos do terminal cabo com os do casquilho acoplamento do motor, introduzir docemente até coincidir o botão de blocagem com o alojamento de seguridade do motor. Se apresenta da resistência, **NÃO FORÇAR**, fazer girar ligeiramente o motor para facilitar a sua introdução e acoplamento perfeito (Ver Fig. 1.7-1).



Fig.: 1.7-1

### Partida dos motores eléctricos:

Antes da partida do motor eléctrico, verificar-se-á que a tensão da rede coincida com a indicada na placa características, também verificar-se-á que a tomada da corrente seja igual á da motor.

### Primeira partida dos motores gasolina:

- A) Por medidas de seguridade no transporte de envio, todas as máquinas serão subministradas sem azeite e sem combustível nos motores.
- D) **Combustível:** Encher o depósito de combustível, todos os motores de gasolina do Vibrador RABBIT utilizam gasolina limpa para automóvel, de 95 octanas sem chumbo.
- E) **Azeite:** Encher o depósito de azeite do motor seguindo as instruções de lubrificação respectivas do fabricante do motor que são adjuntas neste manual.

Com temperaturas sob 3°C, o vibrador depois de arrancar depois um longo período de paro pode apresentar dificuldade de arranque, esto és devido á solidificação da gordura dos rolamentos e do cabo, dever-se-á actuar deixando funcionar no vazio o vibrador o tempo necessário para conseguir a vibração normal.

## 1.8 Utilização de Prolongações

As prolongações são correntemente necessitadas nos lugares de trabalho para conectar o motor. Quando estiver a usar cabos de prolongação segure-se de que têm a secção apropriada de seguridade. Um cabo pequeno causaria uma queda na linha de corrente do qual resultaria uma perda de potência e sobreaquecimento. Ver **tábua 1.8-1** para escolher os cabos de prolongação. Amostrar-se as medidas adequadas do cabo a usar, dependendo da longitude do cabo. Se tiver alguma dúvida, utilize sempre o maior cabo de secção que seguir.

Quando trabalhar com os motores na intempérie, utilize cabos de prolongação para este uso.

# 1D UTILIZAÇÃO



## PRECAUÇÃO

O uso inapropriado de cabos de prolongação pode ocasionar um sobreaquecimento ou mesmo incêndios. **NÃO** use cabos gastados ou danados.

### Medidas de cabos de prolongação recomendados mm<sup>2</sup> (AWG)

	LONGITUDE DO CABO – m. (ft.)					
	7,5 m. (25')	15 m. (50')	30 m. (100')	45 m. (150')	55 m. (175')	60 m. (200')
<b>RABBIT (115V)</b>	1,5 (16)	1,5 (16)	2,5 (14)	4 (12)	6 (10)	6 (10)
<b>RABBIT (230V)</b>	1,5 (16)	1,5 (16)	1,5 (16)	2,5 (14)	2,5 (14)	2,5 (14)

Tábua 1.8-1

## 1.9 Instruções de Uso

Procure especialmente de evitar que a Transmissão flexível trabalhe formando laços o nós, também com curvatura muito fechada; isto produz um desgaste prematuro do cabo flexível e pode produzir que este quebre duma maneira imediata.

Evite que a Transmissão flexível esteja cerca duma fonte de aquecimento, assim como de deslizá-la por donde haja objectos com cantos vivos, também proteja-a de máquinas pesadas e outros objectos que possam ocasionar o seu deterioro.

O formigão deve vibrar-se em capas horizontais, a agulha não deve nunca se usar para mover lateralmente o formigão.

Com a agulha de Ø25 mm. (1") a capa máxima a vibrar será de 15 cm. (6 in.) de espessura, com a agulha de Ø38 mm. (1,5") será de 20 cm. (8 in.) e com as agulhas de Ø48 mm. (1,75") e Ø60 mm. (2,4) será de 30 cm. (12 in.).

O vibrador **NÃO** deve nunca se parar enquanto esteja introduzido no formigão, para o parar deverá ser retirado antes do formigão.

Proteja o cabo eléctrico do calor, azeites, gorduras, objectos com cantos vivos, máquinas pesadas e outros objectos que possam causar o seu quebre.

**Trabalhar sempre com a agulha submergida totalmente no massa de cimento, o refrigeração se produz a travéz ao contacto com a massa de cimento. Não o fazer deste modo, pode produzir danos irreversíveis nos rolamentos da agulha, gripando os mesmos.**

**NÃO permitir que pessoal não capacitado utilize o vibrador ou manipule as partes eléctricas.**

## 1.10 Instruções de Mantimento

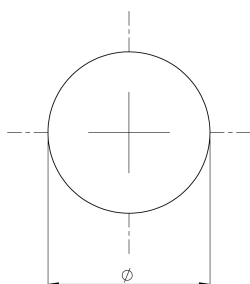


### ATENÇÃO

Antes de fazer qualquer tipo de mantimento neste equípe, é preciso **SE ASSEGURAR SEMPRE** de que o interruptor acha-se na posição "OFF", e o cabo eléctrico desligado da rede.

Deverá se proceder todas as 100 horas de funcionamento do ou dependendo das condições de uso e como máximo cada seis meses, a uma revisão completa do vibrador.

- **Agulha:** Efectuar-se-á a revisão desmontando todos os componentes, comprovando o seu estado e substituindo a peça que estiver deteriorada, limpar e engordurar os rolamentos.
- **Altere caso e ponto:** Eles devem mudar quando o desgaste do uso, em MENOS de medidas de TABLETA:



Tipo	Tamanho nominal	Extensão máxima de desgaste
Rabbit 25	25	23.5
Rabbit 38	38	35
Rabbit 48	48	45
Rabbit 60	60	57

- **Funda e Cabo flexível:** Em cada revisão, engraxar-se-ão o cabo limpando primeiro com um trapo seco e esparzindo com um pincel uma fina capa de gordura no exterior do cabo.
- **A lubrificação dos rolamentos** deverá se fazer com gordura especial para rolamentos de alta velocidade, **Staburags NBU-4** ou **Isoflex NBU-15** da casa **KLÜBER LUBRICATION** ou qualquer outra equivalente.
- Quando se manipularem ou se desmontarem as agulhas deverão trocar as juntas de estanquidade e selar as roscas com **LOCKTITE 243**. **Atenda uma hora antes de usá-las.**
- **Motor Eléctrico:** Verificar o estado do cabo eléctrico, interruptor e rolamentos. As escobinhas do motor é o único elemento sujeito a desgaste, para verificar o seu estado, deve abrir a tampa **Pos. A** e **B**, então retire a tampa **Pos. C** e tirar a escovinha **Pos. D**, verifique longitude é 10mm ou menos deven ser substituídas (**Ver Fig: 1.10-1**).

O motor equipa escovinhas automáticas, isto quer dizer que uma vez una delas qualquer chega ao desgaste máximo, o motor deixa de funcionar, esta seguridade evita avarias importantes no motor.

- **Motor Gasolina:** Ver Instruções de Mantimento do fabricante do motor, que se acompanham neste manual.

**Antes de ligar o motor revise o nível de azeite, se estiver baixo, encher; se estiver sujo, substituir.**



# 1D UTILIZAÇÃO

As peças que apresentem um excessivo desgaste, os rolamentos que tenham folga, se esquentem em excesso ou façam barulho de mais, deverão ser substituídas e lembrem-se, sempre **TÊM QUE UTILIZAR REPOSTOS ORIGINAIS.**

Uma vez finalizado o vibrado, é conveniente desligar a transmissão do motor.

**Por seguridade e para evitar uma partida acidental, NAO esqueçam desligar da rede o motor eléctrico, quando estiverem a fazer alguma operação de reparação ou de substituição de peças.**

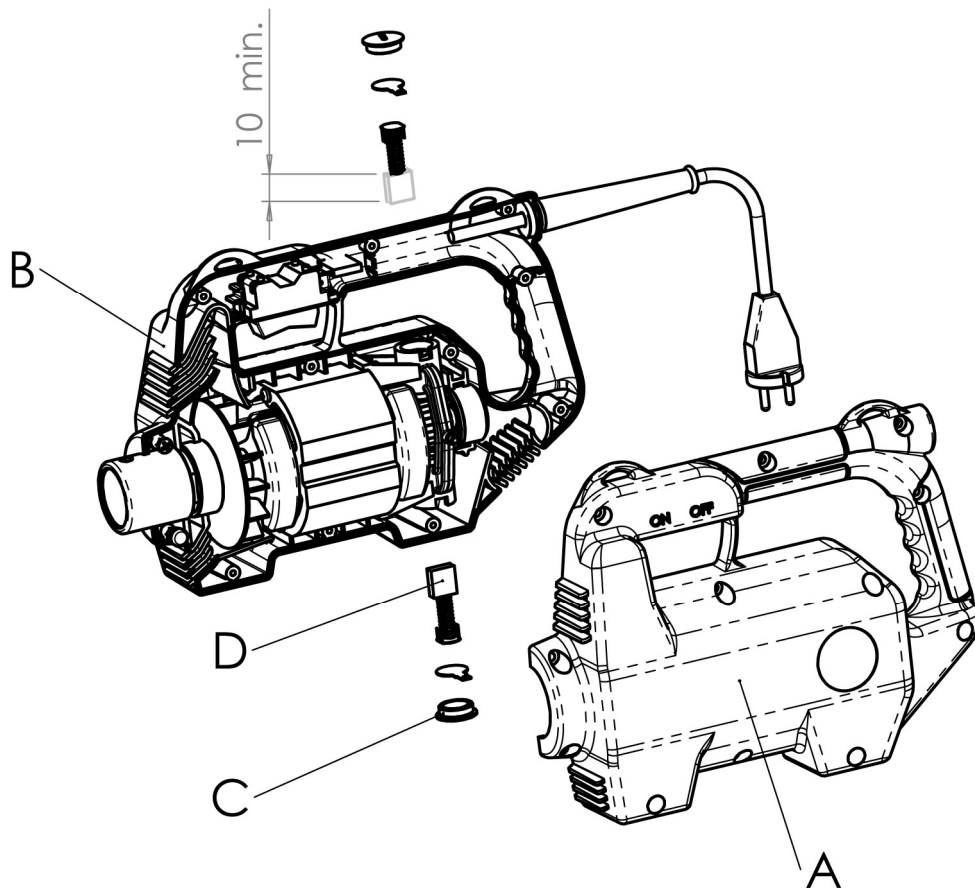


Fig.: 1.10-1

## 1.11 Instruções para Pedir Repostos

As peças de reposto estão á venda nos serviços oficiais e nos distribuidores da marca na sua localidade.

Quando solicitem repostos não esqueçam indicar:

- O tipo de máquina e seu número de série.
- Unidades solicitadas, código e denominação das peças pedidas.
- Quando tenham que devolver equipes ou repostos á fábrica, têm que comunicá-lo a **Indústrias Technoflex S.A.** e indicar o número de série e o número de fatura para lhes dar a conformidade. **"REQUISITO IMPRESCINDÍVEL PARA A SUA RECEPÇÃO".**



## 1.12 Transporte e Armazenagem

- **Condições para o transporte e armazenagem:**

A embalagem do Vibrador **RABBIT** permite o seu fácil transporte sem precisar duma precaução especial.

Para armazenar o Vibrador **RABBIT** e se é por um longo período de tempo, a sua armazenagem terá lugar num lugar seco e protegido e é conveniente fazê-lo de maneira que a transmissão flexível fique em posição esticada, para que não se produzam deformações permanentes na funda de neopreno.

Antes da armazenagem e depois da utilização deverão ser limpadas exteriormente as transmissões, perfeitamente, retirando todos os restos de formigão. Esta operação pode se fazer com um jorro de água a pressão, evitando as partes eléctricas do motor.

## 1.13 Garantía

### A) Período de Garantía

**Indústrias Technoflex S.A.**, garante produtos por ela fabricados e os seus componentes por um período de 6 meses. As máquinas têm uma folha de garantia que deve ser enchida indicando a data de venda e o comprador e uma cópia devem ser enviada a **Indústrias Technoflex S.A.**

### B) Cobertura da Garantía

A garantia cobre todos os defeitos de fabricação dos componentes do produto, assim como a sua reposição ou substituição, por parte do Serviço Técnico Após venda.

### C) Anulação da Garantía

A garantia **NÃO** cobre uma má utilização ou manipulação inadequada por parte do usuário do Vibrador nem uma conexão errónea, golpes, mau trato ou reparação por pessoal não autorizado.

**Os motores eléctricos RABBIT só podem se conectar á corrente monofásica de 115-230 V., 50/60 HZ.**

Durante o período de garantia as avarias têm de ser reparadas pelo pessoal de **Indústrias Technoflex S.A.** ou por ela autorizado, de não proceder assim perder-se-á o direito ao que dá a garantia.

Não haverá garantia nenhum equipe que tenha sido desmontado ou manipulado previamente pelo pessoal não autorizado por **Indústrias Technoflex S.A.**

Em todos os casos de solicitude de garantia, terão de enviar com **aviso prévio** o equipe á **Indústrias Technoflex S.A.** ou onde esta indicar.

### **NOTA IMPORTANTE:**

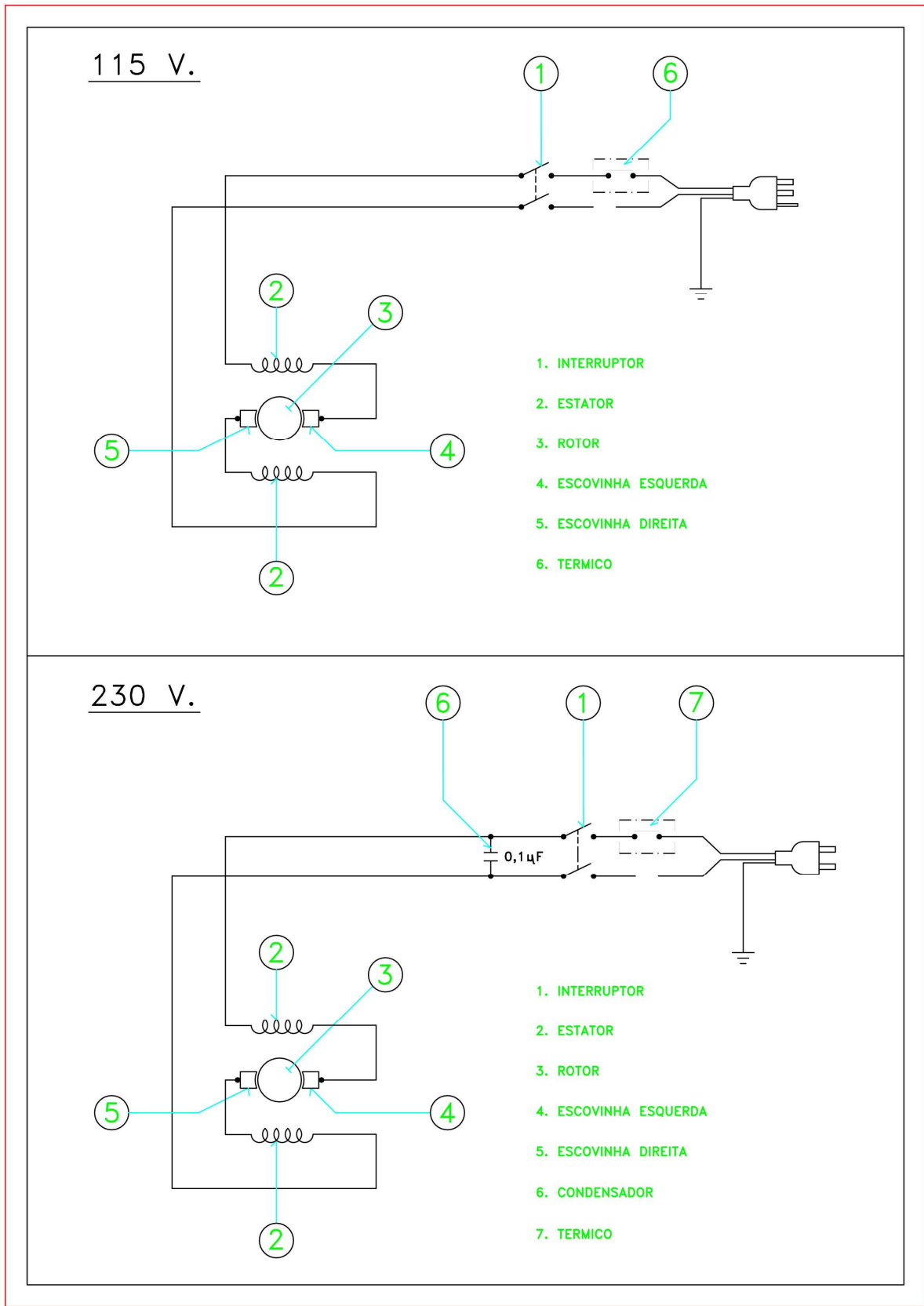
**Indústrias Technoflex S.A.** não se responsabiliza dos danos causados ao produto ou a pessoas por uma má utilização ou manipulação do mesmo.

# 1D UTILIZAÇÃO

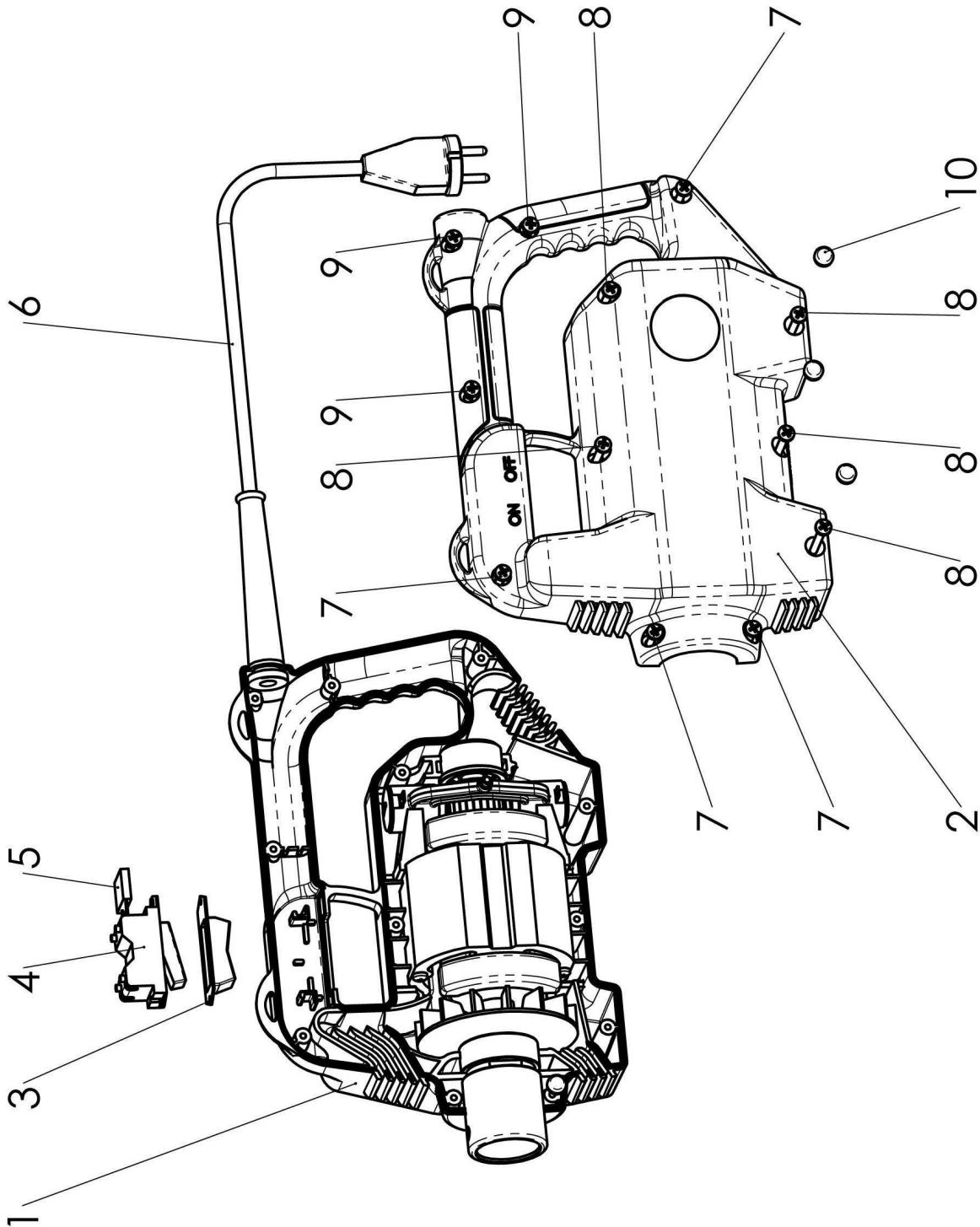
## 1.14 Problemas e Soluções

<b>PROBLEMA</b>	<b>CAUSA</b>	<b>SOLUÇÃO</b>
<i>O motor não funciona</i>	<i>1.- Não há energia na rede. 2.- Interruptor avariado. 3.- Escovinhas gastadas.</i>	<i>1.- Comprovar. 2.- Substituir. 3.- Substituir.</i>
<i>O motor funciona bem mas aquece-se</i>	<i>1.- A grelha da passagem do ar está obstruída. 2.- Defeito na transmissão ou na agulha vibrante.</i>	<i>1.- Limpiar 2.- Comprovar se é esta a causa e reparar.</i>
<i>O motor ao girar faz barulho</i>	<i>1.- Rodamentos defeituosos. 2.- O rotor roça.</i>	<i>1.- Substituir. 2.- Substituir rodamentos.</i>
<i>O motor funciona mais lento do normal e aquece-se</i>	<i>1.- Rodamentos bloqueados na agulha vibrante ou no motor. 2.- Baixa tensão na linha.</i>	<i>1.- Comprovar o lugar da avaria e substituir rodamentos. 2.- Comprovar a tensão externa, a longitude do cabo de prolongação. (Um cabo muito longo e de pouca secção produz uma queda de tensão e perigo de incêndio).</i>

1.15 Esquemas Eléctricos



## 2.1 Carcasa Motor / Motor Housing / Cage du Moteur / Carcassa Motor



MOTOR ELÉCTRICO  
2 ELECTRIC MOTOR

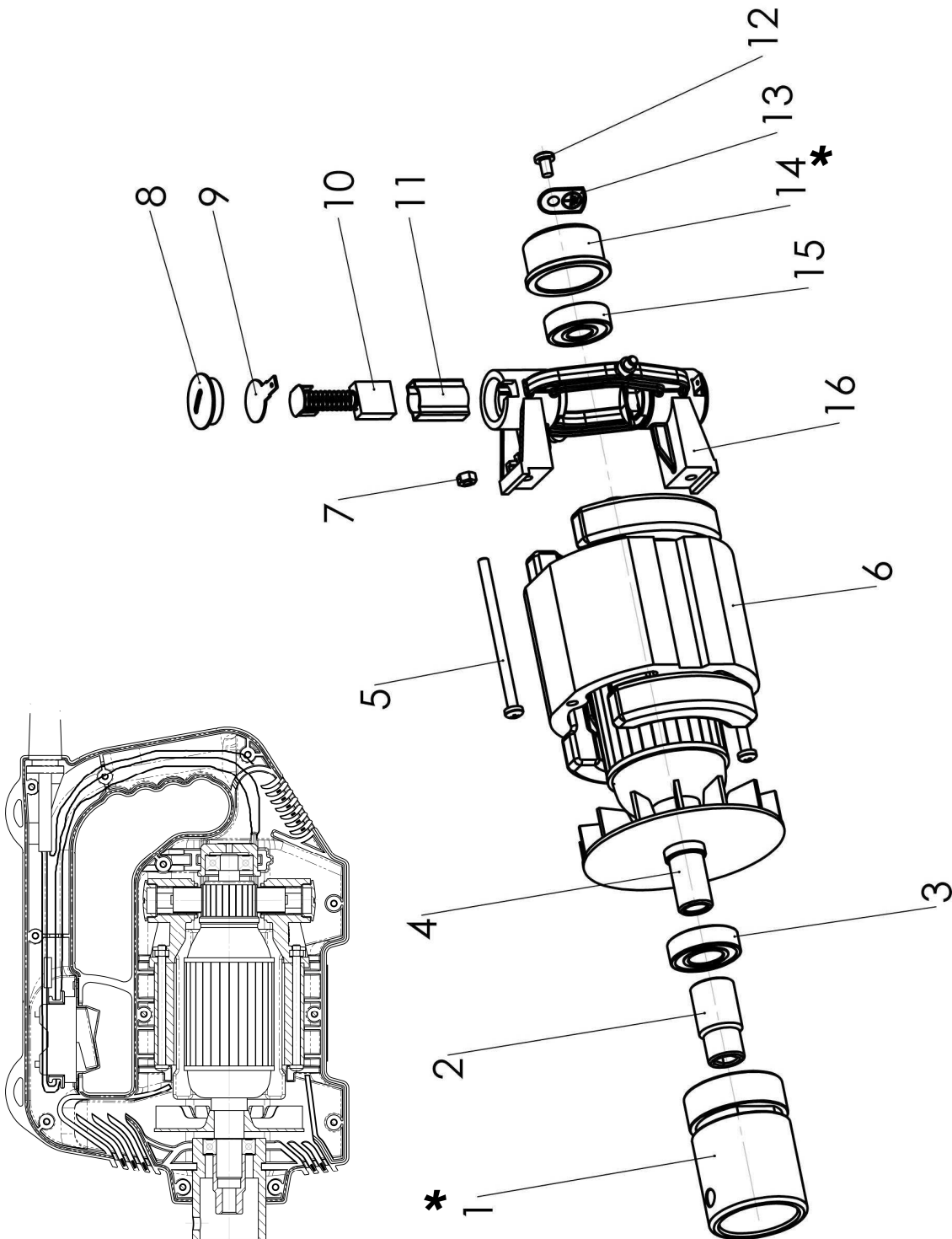
**RABBIT**

MOTEUR ÉLECTRIQUE  
MOTOR ELÉCTRICO

*Lista de Recambios / Spare Parts / Liste de Pièces de rechange / Lista de repostos*

<b>Código 115V.</b>	<b>Código 230V.</b>	<b>Pos.</b>	<b>Cant.</b>	<b>Descripción</b>	<b>Description</b>	<b>Description</b>	<b>Descrição</b>
173780R011	173780R011	1	1	Carcasa derecha	Right housing	Carcasse droite	Carcassa direita
173779R011	173779R011	2	1	Carcasa izquierda	Left housing	Carcasse gauche	Carcassa esauerda
172936R014	172936R014	3	1	Funda interruptor	Switch cover	Gaine interrupteur	Bainha interruptor
4048125201	4048125201	4	1	Interruptor	Switch	Interrupteur	Interruptor
-----	4025999001	5	1	Condensador	Capacitor	Condensateur	Capacitor
141347R014	141345R014	6	1	Cable	Power cord	Câble	Cabo
3505245025	3505245025	7	4	Tornillo 4,5x25	Screw 4,5x25	Vis 4,5x25	Parafuso 4,5x25
3505245040	3505245040	8	5	Tornillo 4,5x40	Screw 4,5x40	Vis 4,5x40	Parafuso 4,5x40
3505245016	3505245016	9	3	Tornillo 4,5x16	Screw 4,5x16	Vis 4,5x16	Parafuso 4,5x16
120537R014	120537R014	10	12	Tapón	Plug	Bouchon	Tampa

## 2.2 Montaje Rotor y Estátor / Rotor & Stator Assembly / Jeu Rotor et Stator / Montagem Rotor e Estator



*\*ATENCIÓN: las piezas 1 y 14 tienen posición de montaje*

MOTOR ELÉCTRICO  
2 ELECTRIC MOTOR

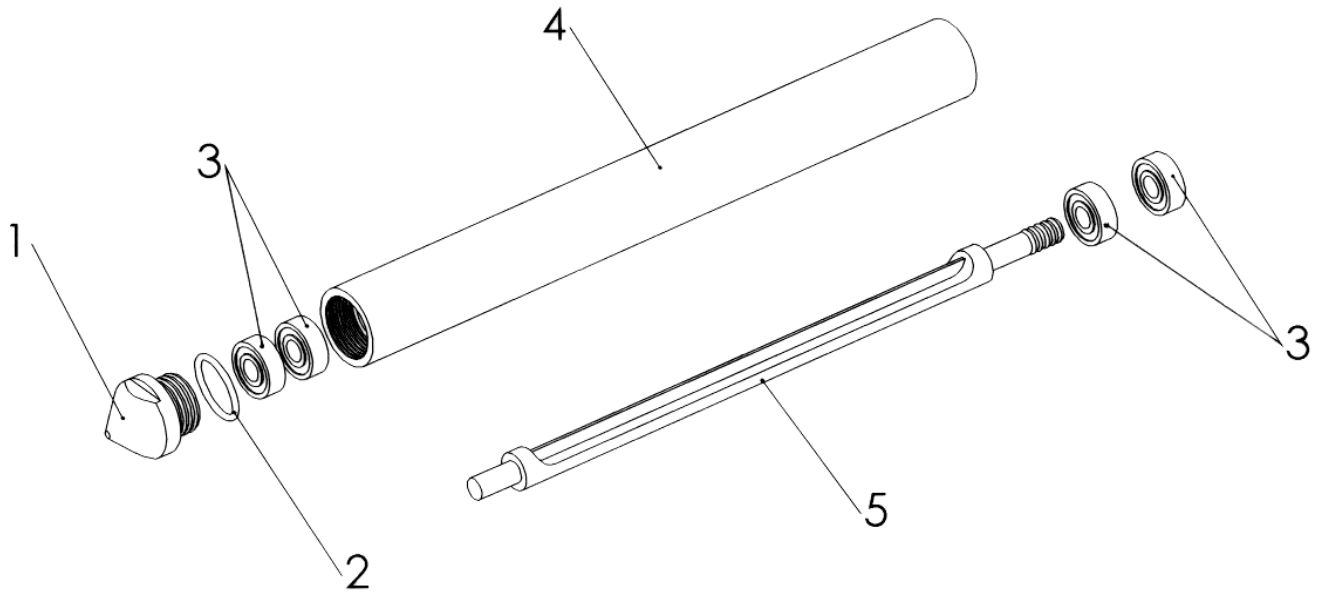
**RABBIT**

MOTEUR ÉLECTRIQUE  
MOTOR ELÉCTRICO

*Lista de Recambios / Spare Parts / Liste de Pièces de rechange / Lista de repostos*

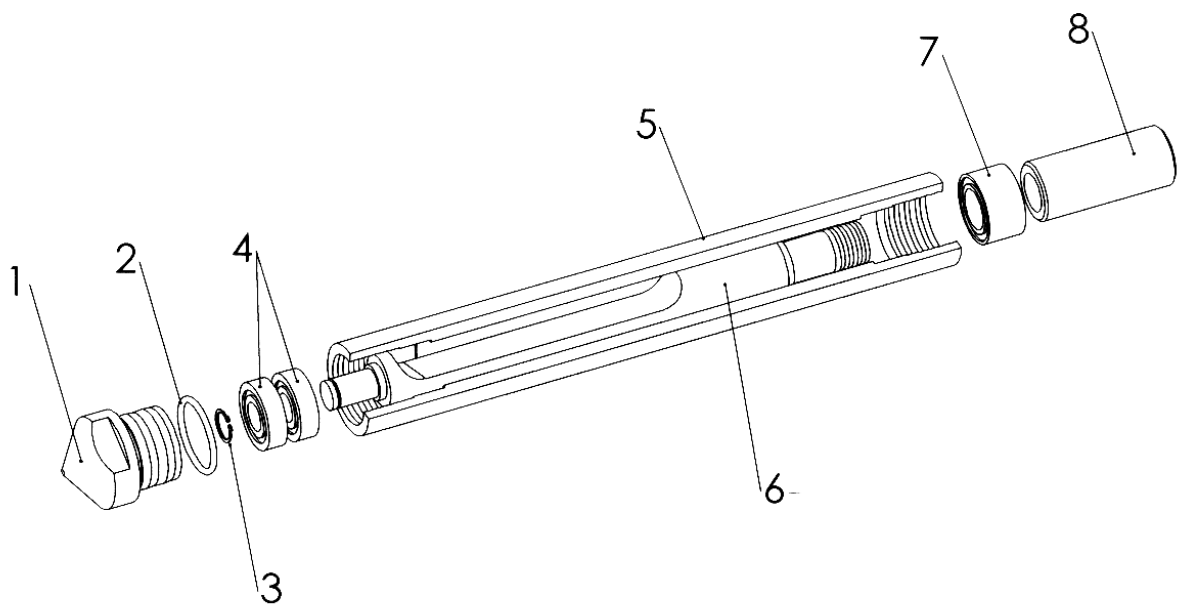
<b>Código 115V.</b>	<b>Código 230V.</b>	<b>Pos.</b>	<b>Cant.</b>	<b>Descripción</b>	<b>Description</b>	<b>Description</b>	<b>Descrição</b>
173782R014	173782R014	1	1	Boquilla	Coupling	Bride	Brida
130621R014	130621R014	2	1	Casquillo acoplam.	Coupling lug	Accouplement	Acoplamento
4060600304	4060600304	3	1	Rodamiento	Bearing	Roulement	Rodamento
141635R023	141635R013	4	1	Rotor	Rotor	Rotor	Rotor
3985205080	3985205080	5	2	Tornillo M5x80	Screw M5x80	Vis M5x80	Parafuso M5x80
141636R024	141636R014	6	1	Estator	Stator	Stator	Stator
3934200005	3934200005	7	2	Tuerca M5	Nut M5	Ecrou M5	Porca M5
4074503016	4074503016	8	2	Tapón Pg16	Plug Pg16	Bouchon Pg16	Tampa Pg16
173784R014	173784R014	9	2	Faston	Faston	Faston	Faston
4048006021	4048006020	10	2	Escobilla	Brush	Balai	Escovinha
173789R014	173789R014	11	2	Porta escobilla	Brush holder	Porte Balais	Porta escovinha
3985205006	3985205006	12	1	Tornillo M5x6	Screw M5x6	Vis M5x6	Parafuso M5x6
173787R014	173787R014	13	1	Placa	Label	Plaque	Chapa
173783R014	173783R014	14	1	Porta rodamiento	Bearing holder	Porte roulement	Porta-rodamento
4060620103	4060620103	15	1	Rodamiento	Bearing	Roulement	Rodamento
173781R012	173781R012	16	1	Puente	Support	Pont	Ponte

**3.1 Aguja 25 / Needle 25 / Aiguille 25 / Agulha 25**



**CÓDIGO / CODE: 141052R013**

**3.2 Aguja 38 / Needle 38 / Aiguille 38 / Agulha 38**



**CÓDIGO / CODE: 141118R023**



**Lista de Recambios / Spare Parts / Liste de Pièces de rechange / Lista de repostos**

**Aguja 25 / Needle 25 / Aiguille 25 / Agulha 25**

<b>CÓDIGO / CODE : 141052R013</b>						
<b>Código</b>	<b>Pos.</b>	<b>Cant.</b>	<b>Descripción</b>	<b>Description</b>	<b>Description</b>	<b>Descrição</b>
172816R014	1	1	Punta	Head	Pointe	Ponta
4042101902	2	1	Junta Tórica	O-Ring	Joint Torique	Junta Tórica
4060060704	3	4	Rodamiento	Bearing	Roulement	Rodamento
110337R014	4	1	Carcasa	Housing	Carcasse	Carcassa
172817R014	5	1	Excéntrica	Eccentric	Excentrique	Excêntrica

**Aguja 38 / Needle 38 / Aiguille 38 / Agulha 38**

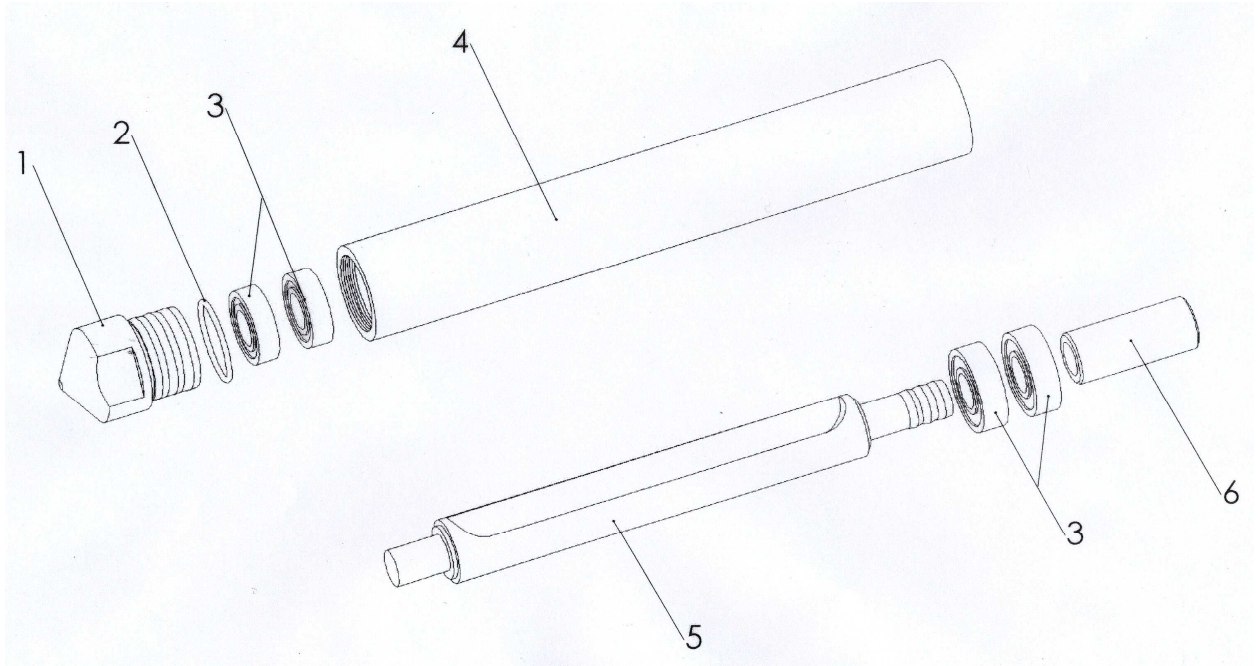
<b>CÓDIGO / CODE : 141118R023</b>						
<b>Código</b>	<b>Pos.</b>	<b>Cant.</b>	<b>Descripción</b>	<b>Description</b>	<b>Description</b>	<b>Descrição</b>
172457R014	1	1	Punta	Head	Pointe	Ponta
4042102502	2	1	Junta Tórica	O-Ring	Joint Torique	Junta Tórica
4005000012	3	1	Anillo Retención	Retaining Ring	Bague d'Arrêt	Anelho Retenção
4060600104	4	2	Rodamiento	Bearing	Roulement	Rodamento
110352R013	5	1	Carcasa	Housing	Carcasse	Carcassa
172458R013	6	1	Excéntrica	Eccentric	Excentrique	Excêntrica
4060172916	7	1	Rodamiento	Bearing	Roulement	Rodamento
130735R014	8	1	Casquillo acop.	Coupling Lug	Accouplement	Casquillo acoplamento

# 3

AGUJA  
NEEDLE

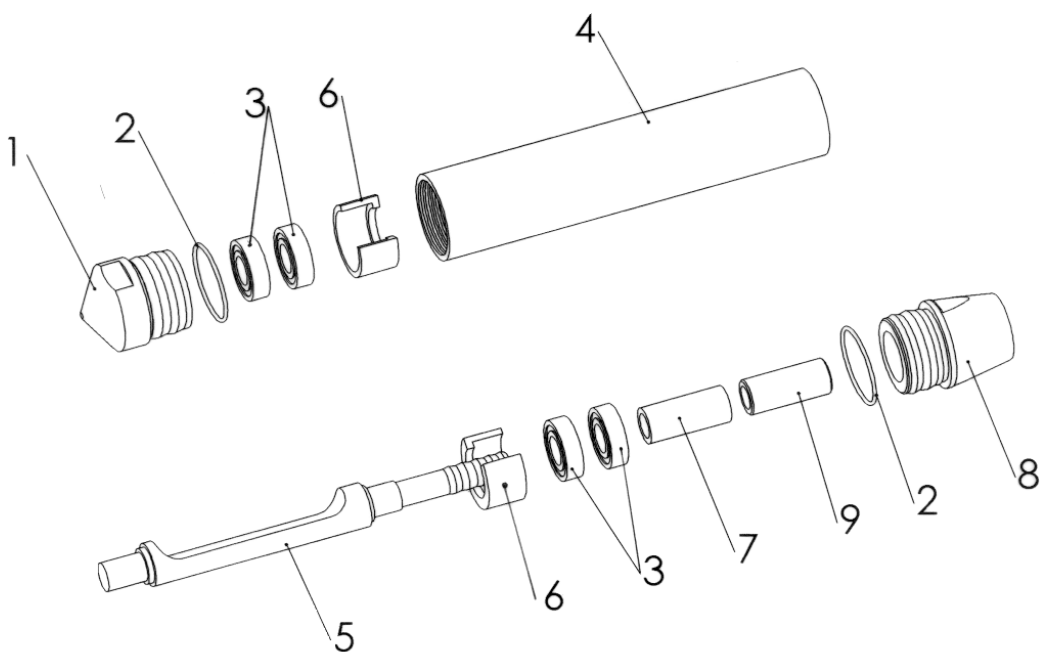
AIGUILLE  
AGULHA

## 3.3 *Aguja 48 / Needle 48 / Aiguille 48 / Agulha 48*



**CÓDIGO / CODE: 141368R013**

## 3.4 *Aguja 60 / Needle 60 / Aiguille 60 / Agulha 60*



**CÓDIGO / CODE: 140972R023**

**Lista de Recambios / Spare Parts / Liste de Pièces de rechange / Lista de repostos**

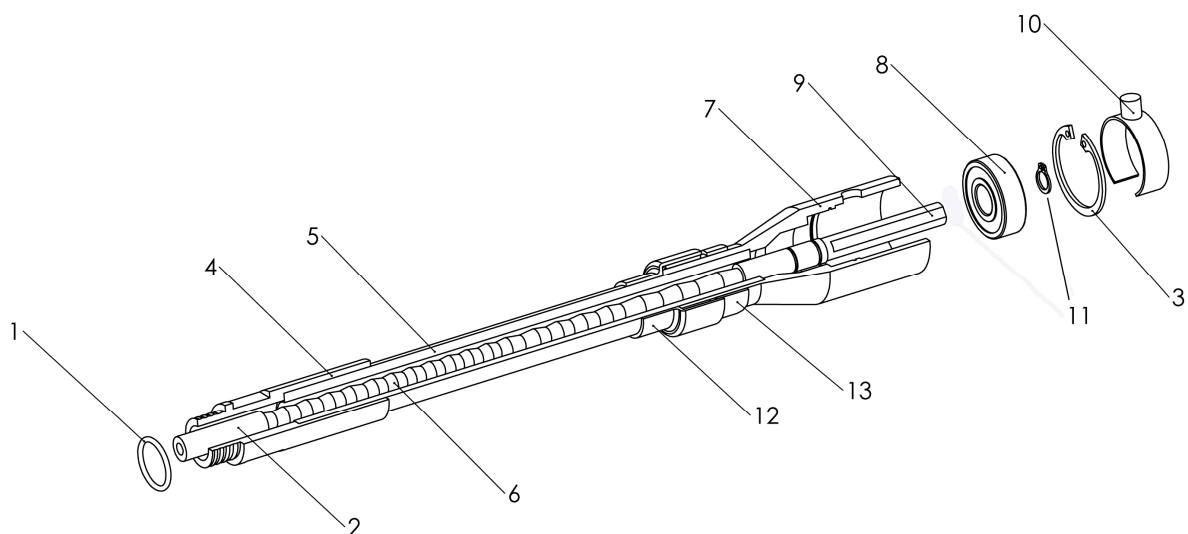
**Aguja 48 / Needle 48 / Aiguille 48 / Agulha 48**

<b>CÓDIGO / CODE: 141368R013</b>						
<b>Código</b>	<b>Pos.</b>	<b>Cant.</b>	<b>Descripción</b>	<b>Description</b>	<b>Description</b>	<b>Descrição</b>
173467R014	1	1	Punta	Head	Pointe	Ponta
4042103002	2	1	Junta Tórica	O-Ring	Joint Torique	Junta Tórica
4060620305	3	4	Rodamiento	Bearing	Roulement	Rodamento
110387R013	4	1	Carcasa	Housing	Carcasse	Carcassa
172444R023	5	1	Excéntrica	Eccentric	Excentrique	Excêntrica
130735R014	6	1	Casquillo acop.	Coupling Lug	Accouplement	Casquillo acoplamento

**Aguja 60 / Needle 60 / Aiguille 60 / Agulha 60**

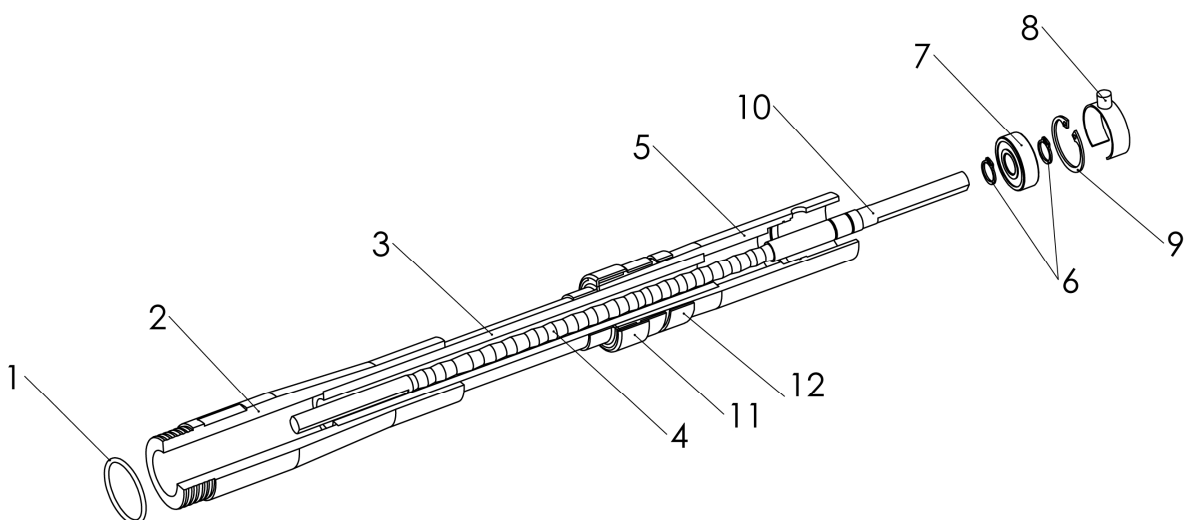
<b>CÓDIGO / CODE : 140972R023</b>						
<b>Código</b>	<b>Pos.</b>	<b>Cant.</b>	<b>Descripción</b>	<b>Description</b>	<b>Description</b>	<b>Descrição</b>
172495R014	1	1	Punta	Head	Pointe	Ponta
4042103002	2	2	Junta Tórica	O-Ring	Joint Torique	Junta Tórica
4060600406	3	4	Rodamiento	Bearing	Roulement	Rodamento
110331R013	4	1	Carcasa	Housing	Carcasse	Carcassa
172496R013	5	1	Excéntrica	Eccentric	Excentrique	Excêntrica
130595R014	6	2	Casquillo Alojamiento	Emplacement Ring	Frette Emplacement	Casquillo acoplamento
130597R014	7	1	C. Separador	Distance Ring	Frette Séparatrice	Casquilho Separador
130596R014	8	1	Acoplamiento	Coupling Ring	Frette Connexion	Acoplamento
130735R014	9	1	Casquillo acop.	Coupling Lug	Accouplement	Casquilho acoplamento

4.1 Transmisión 25 / Transmission 25/ Transmissão 25



Cable + Funda / Shaft + Rubber Hose / Cable + Gaine / Cabo + Bainha		
Longitud / Length / Longueur / Longitude		Código / Code
1,5 m	[ 5 ft ]	141281R013
2 m	[ 6,6 ft ]	141281R023
3 m	[ 10 ft ]	141281R033
4 m	[ 8,5 ft ]	141281R043
5 m	[ 10,7 ft ]	141281R053

4.2 Transmisión 38 / Transmission 38 / Transmissão 38



Cable + Funda / Shaft + Rubber Hose / Cable + Gaine / Cabo + Bainha		
Longitud / Length / Longueur / Longitude		Código / Code
1,5 m	[ 5 ft ]	141280R013
2 m	[ 6,6 ft ]	141280R023
3 m	[ 10 ft ]	141280R033
4 m	[ 8,5 ft ]	141280R043
5 m	[ 10,7 ft ]	141280R053

**Lista de Recambios / Spare Parts / Liste de Pièces de rechange / Lista de Repostos**

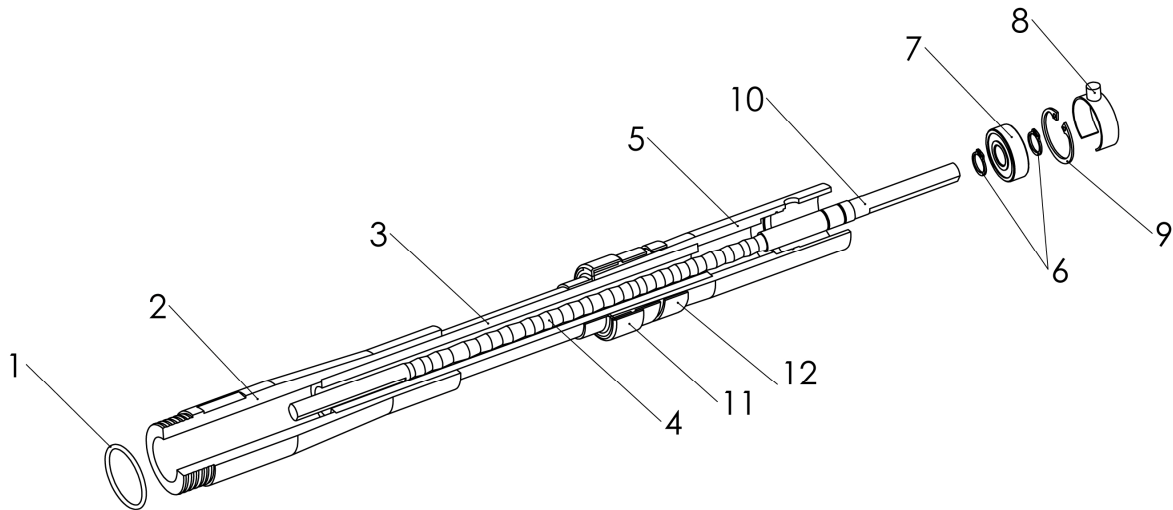
**Transmisión 25 / Transmission 25 / Transmissão 25**

<b>Código</b>	<b>Pos.</b>	<b>Cant.</b>	<b>Descripción</b>	<b>Description</b>	<b>Description</b>	<b>Descrição</b>
4042101902	1	1	Junta Tórica	O-Ring	Joint Torique	Junta Tórica
191118R024	2	1	Terminal Cable	Sealing End	Terminal Câble	Terminal Cabo
4006000032	3	1	Anillo Retención	Retaining Ring	Bague d'Arrêt	Anelho Retenção
191116R014	4	1	Terminal Funda	Terminal Cover	Terminal Gaine	Terminal Bainha
172518R034	5	1	Funda	Cover	Gaine	Bainha
4020000008	6	1	Cable	Shaft	Câble	Cabo
191117R014	7	1	Terminal Funda	Terminal Cover	Terminal Gaine	Terminal Bainha
4060620103	8	1	Rodamiento	Bearing	Roulement	Rodamento
191021R024	9	1	Terminal Cable	Sealing End	Terminal Câble	Terminal Cabo
171125R064	10	1	Botón Bloqueo	Locking Button	Bouton de Blocage	Botão de Bloqueo
4005000012	11	1	Anillo Retención	Retaining Ring	Bague d'Arrêt	Anelho Retenção
173774R014	12	1	Casquillo	Ring	Frette	Casquilho
173775R014	13	1	Manguito	Sleeve	Manche	Manga

**Transmisión 38 / Transmission 38 / Transmissão 38**

<b>Código</b>	<b>Pos.</b>	<b>Cant.</b>	<b>Descripción</b>	<b>Description</b>	<b>Description</b>	<b>Descrição</b>
4042103002	1	1	Junta Tórica	O-Ring	Joint Torique	Junta Tórica
191120R013	2	1	Terminal Funda	Terminal Cover	Terminal Gaine	Terminal Bainha
172518R014	3	1	Funda	Cover	Gaine	Bainha
173644R014	4	1	Cable	Shaft	Câble	Cabo
191109R013	5	1	Terminal Funda	Terminal Cover	Terminal Gaine	Terminal Bainha
4005000012	6	2	Anillo Retención	Retaining Ring	Bague d'Arrêt	Anelho Retenção
4060620103	7	1	Rodamiento	Bearing	Roulement	Rodamento
171125R064	8	1	Botón Bloqueo	Locking Button	Bouton de Blocage	Botão Bloqueo
4006000032	9	1	Anillo Retención	Retaining Ring	Bague d'Arrêt	Anelho Retenção
191021R014	10	1	Terminal Cable	Sealing End	Terminal Câble	Terminal Cabo
130753R014	11	1	Casquillo	Ring	Frette	Casquilho
173640R014	12	1	Manguito	Sleeve	Manche	Manga

4.3 Transmisión 48-60 / Transmission 48-60 / Transmissão 48-60

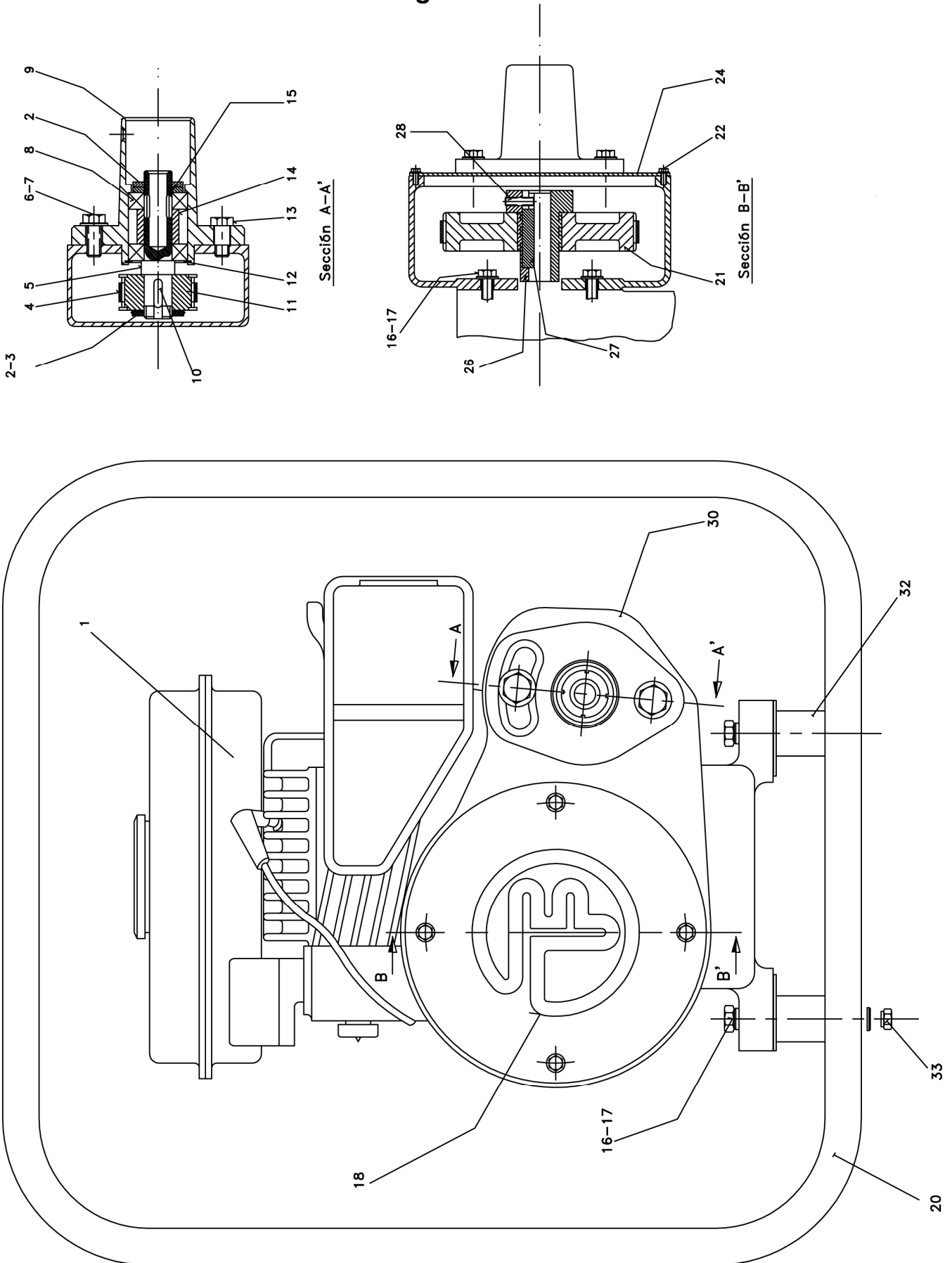


Cable + Funda / Shaft + Rubber Hose / Cable + Gaine / Cabo + Bainha	
Longitud / Length / Longueur / Longitude	Código / Code
1,5 m [ 5 ft ]	141603R013
2 m [ 6,6 ft ]	141603R023
3 m [ 10 ft ]	141603R033
4 m [ 8,5 ft ]	141603R043
5 m [ 10,7 ft ]	141603R053

Lista de Recambios / Spare Parts / Liste de Pièces de rechange / Lista de repostos

Código	Pos.	Cant.	Descripción	Description	Description	Descrição
4042103002	1	1	Junta Tórica	O-Ring	Joint Torique	Junta Tórica
191146R013	2	1	Terminal Funda	Terminal Cover	Terminal Gaine	Terminal Bainha
172518R014	3	1	Funda	Cover	Gaine	Bainha
173644R014	4	1	Cable	Shaft	Câble	Cabo
191147R013	5	1	Terminal Funda	Terminal Cover	Terminal Gaine	Terminal Bainha
4005000012	6	2	Anillo Retención	Retaining Ring	Bague d'Arrêt	Anelho Retenção
4060620103	7	1	Rodamiento	Bearing	Roulement	Rodamento
171125R064	8	1	Botón Bloqueo	Locking Button	Bouton de Blocage	Botão Bloqueo
4006000032	9	1	Anillo Retención	Retaining Ring	Bague d'Arrêt	Anelho Retenção
191021R014	10	1	Terminal Cable	Sealing End	Terminal Câble	Terminal Cabo
130753R014	11	1	Casquillo	Ring	Frette	Casquillo
173640R014	12	1	Manguito	Sleeve	Manche	Manga

5-1 Motor Gasolina / Petrol Engine / Moteur Essence / Motor Gasolina



**Lista de Recambios / Spare Parts / Liste de Pièces de Rechange / Lista de repostos**

 INDUSTRIJS TECHNOFLEX SA			Motor Gasolina / Petrol Engine / Moteur Essence			141040R022
Código	Pos.	Cant.	Descripción	Description	Description	Descrição
4047000168	1	1	Motor Gasolina	Petrol Engine	Moteur Essence	Motor Gasolina
4075000003	2	3	Tuerca KM-3	Nut KM-3	Ecrou KM-3	Porca KM-3
4013000003	3	1	Arandela MB-3	Washer MB-3	Rondelle MB-3	Arandela MB-3
4026000559	4	1	Correa	Drive Belt	Courroie	Correia
100339R014	5	1	Eje	Shaft	Axe	Eixo
3933210025	6	1	Tornillo M-10x25	Screw M-10x25	Vis M-10x25	Parafuso M-10x25
3125200010	7	1	Arandela ø 10	Washer ø 10	Rondelle ø 10	Arandela Ø10
4060600302	8	2	Rodamiento	Bearing	Roulement	Rodamento
172729R013	9	1	Boquilla Acoplam.	Coupling	Accouplement	Orificio acoplamento
4022050520	10	1	Chaveta 5x5x20	Key 5x5x20	Clavette 5x5x20	Chaveta 5x5x20
172734R014	11	1	Polea	Pulley	Poulie	Polia
4006000035	12	1	Anillo I-35	Safety Ring I-35	Anneau I-35	Anelo I-35
160759R014	13	1	Tornillo	Screw	Vis	Parafuso
130618R014	14	1	Casquillo	Ring	Frette	Casquilho
4001000415	15	2	Aguja ø4x15,8	Needle ø4x15,8	Aiguille ø4x15,8	Agulha
3933208030	16	4	Tornillo M-8x30	Screw M-8x30	Vis M-8x30	Parafuso M-8x30
3933251620	16	4	Tornillo SAE 5/16x20	Screw SAE 5/16x20	Vis SAE 5/16x20	Parafuso SAE 5/16x20
3125200008	17	8	Arandela ø8,5	Washer ø8,5	Rondelle ø8,5	Arandela Ø 8,5
3125200005	17	4	Arandela ø5,5	Washer ø5,5	Rondelle ø5,5	Arandela Ø 5,5
173647R013	20	1	Jaula Protección	Protection Frame	Cage de Protection	Gaiola de protecção
172730R013	21	1	Polea	Pulley	Poulie	Polia
3933205010	22	4	Tornillo M-5x10	Screw M-5x10	Vis M-5x10	Parafuso M-5x10
172733R014	24	1	Tapa	Cover	Couvercle	Tampa
172731R014	26	1	Acoplamiento Honda	Coupling Honda	Accouplement Honda	Acoplamento Honda
172895R024	26	1	Acoplamiento Onich	Onich Coupling	Accouplement Onich	Acoplamento Onich
4022050530	27	1	Chaveta 5x5x30	Key 5x5x30	Clavette 5x5x30	Chaveta 5x5x30
3913106012	28	1	Pitón allen M6x12	Allen pin M6x12	Broche allen M6x12	Pin allen M6x12
172728R012	30	1	Caja	Box	Boîte	Caixa
4070003031	32	4	Silemblock TH30-30	Silemblock TH30-30	Silemblock TH30-30	Silemblock TH30-30
3985200008	33	4	Tuerca autoblocante M8	Autoblocant Nut M8	Ecrou M8 (autoblocante)	Porca autoblocante M8



**INDUSTRIAS TECHNOFLEX, S.A.**

Ctra. d'Ullastrell S/N  
Apartado de correos, 43  
E-08191 RUBÍ (Barcelona)-SPAIN

Tel. (+34) 93 588 53 37  
Fax (+34) 93 697 37 54  
e-mail: [technoflex@ficsa.com](mailto:technoflex@ficsa.com)  
Internet: <http://www.technoflex.es>



Cód. : 4046600031 07/12



**INDUSTRIAS TECHNOFLEX SA**