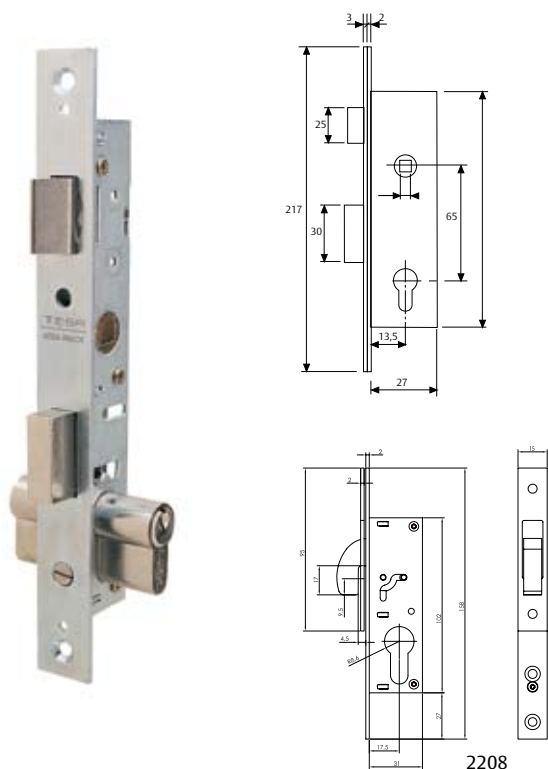


Cerradura monopunto

Cerradura de palanca deslizante

Serie 2200

- » Cerradura ideal para perfiles de hierro, entrada 13,5 mm.
- » Solo requiere 27 mm de profundidad en perfil.
- » Palanca deslizante 11 mm de ancho.
- » Picaporte reversible accionado por manilla.
- » No incluye cerradero ni escudo.
- » Frentes de acero zincado en blanco.
- » Picaporte, palanca y cilindro niquelados.
- » Caja y cubierta de acero galvanizado.



2200	Cilindro	Entrada	Referencia	CIL	CER	ESC
	TE-5	13,5	220015HZ	•		
	Cilindro no incluido	13,5	420015HZ			
2201	Cilindro	Entrada	Referencia	CIL	CER	ESC
	TE-5	13,5	220115HZ	•		
	Cilindro no incluido	13,5	420115HZ			
2204	Cilindro	Entrada	Referencia	CIL	CER	ESC
		15	220415NM			
	Cilindro no incluido					
2206	Cilindro	Entrada	Referencia	CIL	CER	ESC
	TE-5	13,5	220615HZ	•		
	Cilindro no incluido	13,5	420615HZ			
2208	Cilindro	Entrada	Referencia	CIL	CER	ESC
	TE-5	17,5	220815AI	•		

CIL: cilindro TE5 52003030N

Serie 2270

La cerradura polivalente para la puerta y ventana corredera.

- » Gancho especial de gran calado.
- » Entrada de 16,5 mm.
- » Cilindro con llave de cruz
- » Incluye cerradero y escudos guía-llaves.
- » Frente, cerradero y gancho en acero niquelado.
- » Caja pintada anticorrosión.
- » Se suministra con tres llaves de cruz.

2270	Cilindro	Entrada	Referencia	CIL	CER	ESC
	Cruceta	16	227016NM	•	•	

