

# Seguridad monopunto

## Serie R200B - R20AB - R201B

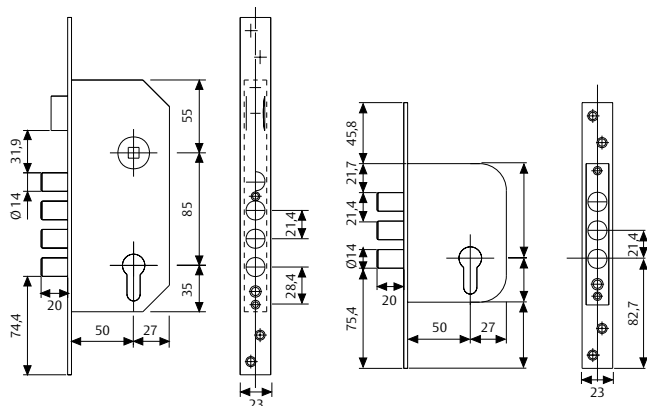
- » 4 Bulones de acero niquelado de diámetro 14mm. 3 Bulones en los modelos R101B/ R201B.
- » Mecanismo protegido en caja cerrada de acero para los modelos R200B y R100B.
- » Caja abierta con protecciones superior e inferior en los modelos R201B y R101B.
- » Mod. R200B/R201B con escudo de seguridad E700L.
- » Mod. R100B/R101B con escudo de seguridad E300L.
- » Disponibles versiones con frentes y cerraderos con cantos redondeados.
- » También disponibles cerraderos con ventana rasgada.
- » Posibilidad de función antipánico (R20AB).
- » NOVEDAD: R200 y R201 en acabado AI.
- » Opcional picaporte antitarjeta (R200B).

Clasificación:

3 5 7 1 0 C 6 B C 2 0

## R200B - R201B

Cilindro	Entrada	Acab.	Referencia	Referencia
T60	60	50	LT	R200B566L R201B566L
T60	60	50	AI	R200B566AI R201B566AI
T60	60	50	LN	R200B566N R201B566N
T60	70	50	LT	R200B567L R201B567L
T60	60	50	NE	R200B566NE
T60	60	60	LT	R200B666L R201B666L
T60	60	50	LA	R200B566LA
S/C	--	50	LT	R200B5SCL R201B5SCL
S/C	--	50	LA	R200B5SCLA R201B5SCLA
S/C	--	50	LN	R200B5SCN R201B5SCN
S/C	--	50	NE	R200B5SCNE



Seguridad  
\*\*\*  
\*\*



R200B  
R20AB



R201B



Incluye escudo E700L