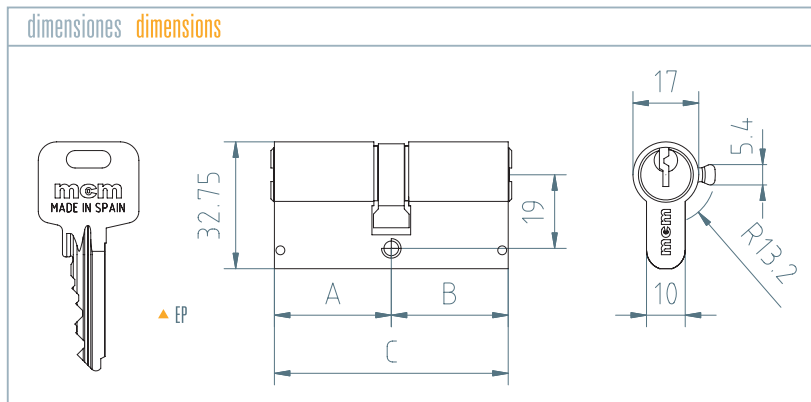




▲ EP

dimensiones dimensions



SERIE EP

medida A [mm]	medida B [mm]	total C [mm]
30	10	40
30	30	60
30	35	65
35	35	70
30	40	70
40	40	80
30	50	80
35	45	80
35	50	85
45	45	90
30	60	90
40	50	90
50	50	100
55	55	110
60	60	120

SERIE C

CILINDROS DE PERFIL (SERRETA)

Cilindro de serreta con 5 pitones y 7 alturas de llave.

- Excéntrica de acero sinterizado de radio de 14mm para cerraduras serie 1501, 1505 y 1512
- Excéntrica girada, impide la extracción del cilindro de la cerradura sin la llave
- Gama CM con mulletilla
- Posibilidad de amaestrar toda la gama
- Número de combinaciones posibles: 1.000.000
- Durabilidad superior a 125.000 ciclos según norma EN1303
- Suministrado con 3 llaves de acero niquelado y tornillo de fijación
- Acabados de cilindro: Latón y Níquel brillo

Cut key cylinder with 5 pins of 7 heights.

- Sintered steel cam with a radius of 14 mm for locks in the 1501, 1505 and 1512 series
- Offset cam prevents the lock cylinder being extracted without the key
- CM range with knob
- The master key system can be applied to the entire range
- Number of combinations possible: 1.000.000
- Durability over 125.000 cycles according to EN1303 standard
- Supplied with 3 nickel plated keys and fixing screw
- Cylinder finishes: Brass and Gloss Nickel

Cylindre de sûreté à 5 goupilles et 7 hauteurs de clé.

- Came en acier sintérisé de rayon 14 mm pour serrures série 1501, 1505 et 1512
- Came déplacée empêchant que le cylindre de la serrure soit extrait sans la clé
- Gamme CM à bouton
- Possibilité de passe-partout sur toute la gamme
- Nombre de combinaisons possibles: 1.000.000
- Durabilité supérieure à 125.000 cycles selon norme EN1303
- Fournie avec 3 clés en acier niquelé et vis de fixation
- Finitions de cylindre : Laiton et Nickel brillant

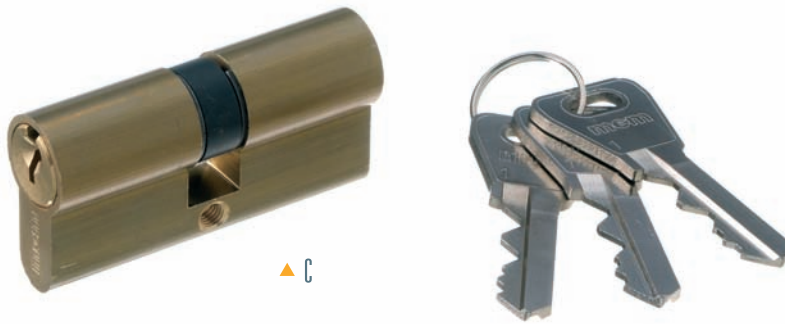
Cilindro de ranhuras com 5 pistões e 7 alturas de chave.

- Excéntrica de aço sintetizado com raio de 15mm, cilindro apto para modelos da série 1501, 1505 e 1512
- Excéntrica irregular, impede a extração do cilindro da fechadura sem a chave dentro
- Gama cM com botão ou roseta pelo interior ou exterior
- Possibilidade de mestrar toda a gama
- Número de combinações possíveis, incluindo restrições de segurança: 1.000.000
- Durabilidade superior a 125.000 ciclos de acordo com a norma EN1303
- Fornecido com 3 chaves de aço niquelado e parafuso de fixação
- Acabamentos do cilindro: Latão e Níquel brilho

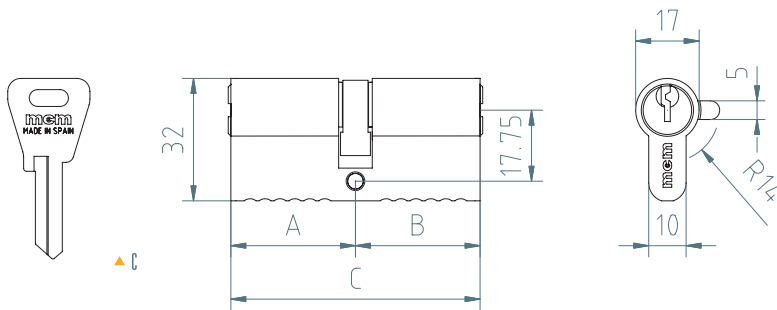
SERIE C Excéntrica de 14mm 14mm cam

CILINDROS DE PERFIL (SERRETA)


1/20 uds.



dimensiones *dimensions*



SERIE C

medida A [mm]	medida B [mm]	total C [mm]
30,75	10	40,75
30,75	30,75	61,50
35	35	70
30,75	40	70,75
40	40	80
30,75	49,75	80,75
45	45	90

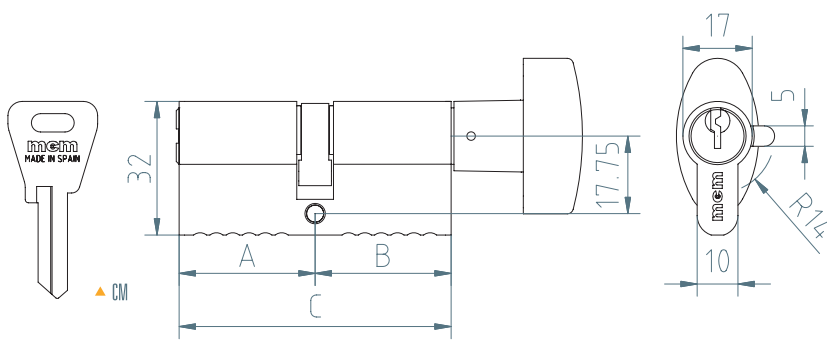
SERIE CM Cilindro con muletilla Knob cylinder

CILINDROS DE PERFIL (SERRETA)


1/20 uds.



dimensiones *dimensions*



SERIE CM

medida A [mm]	medida B [mm]	total C [mm]
30,75	30,75	61,50
35	35	70
40	40	80