

Con excéntrica de 13,25 mm. · With cam of 13,25 mm. · Avec le panneton du 13,25 mm.

REFERENCIA 5570

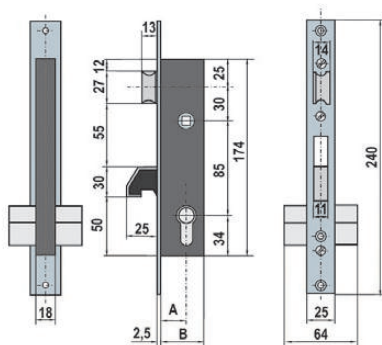
5570 (C033030N)

6570 (C233232N)

Frente: acero inoxidable
Picaporte: accionado por manivela y/o llave
Reversible

Front plate: stainless steel
Latch: key or handle operating
Reversible

Têtière: acier inox
Demi-Tour: actionné par la clé ou le poignée
Réversible



excéntrica - cam - panneton 13,25 mm.

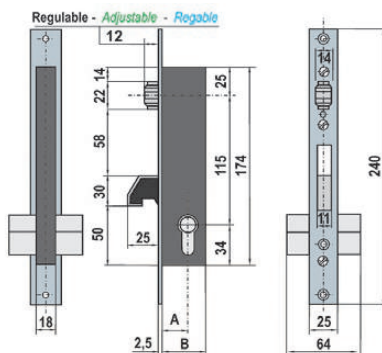
A	20	25	27	32
B	33,5	38,5	40,5	45,5

REFERENCIA 5571

5571 (C033030N)

6571 (C233232N)

Frente: acero inoxidable
Front plate: stainless steel
Têtière: acier inox



excéntrica - cam - panneton 13,25 mm.

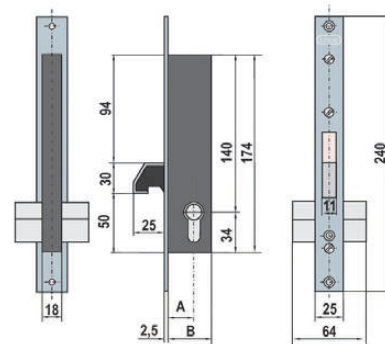
A	20	25	27	32
B	33,5	38,5	40,5	45,5

REFERENCIA 5572

5572 (C033030N)

6572 (C233232N)

Frente: acero inoxidable
Front plate: stainless steel
Têtière: acier inox



excéntrica - cam - panneton 13,25 mm.

A	20	25	27	32
B	33,5	38,5	40,5	45,5



Tradicional
Traditional
Traditionnel



Seguridad
Security
Sécurité