

Con excéntrica de 13,25 mm. · With cam of 13,25 mm. · Avec le panneton du 13,25 mm.

## REFERENCIA 5570

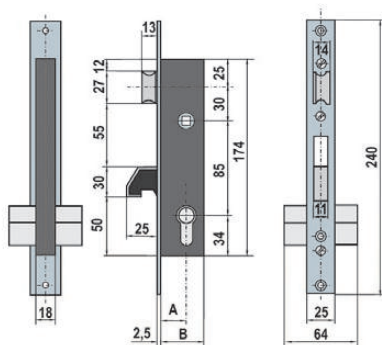
5570 (C033030N)

6570 (C233232N)

Frente: acero inoxidable  
Picaporte: accionado por manivela y/o llave  
Reversible

Front plate: stainless steel  
Latch: key or handle operating  
Reversible

Têtière: acier inox  
Demi-Tour: actionné par la clé ou le poignée  
Réversible



excéntrica - cam - panneton 13,25 mm.

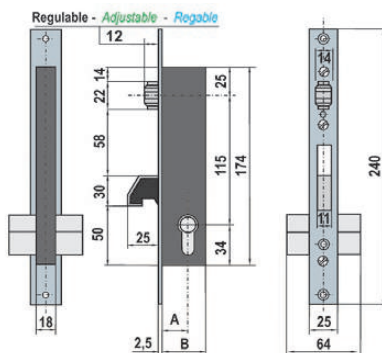
A	20	25	27	32
B	33,5	38,5	40,5	45,5

## REFERENCIA 5571

5571 (C033030N)

6571 (C233232N)

Frente: acero inoxidable  
Front plate: stainless steel  
Têtière: acier inox



excéntrica - cam - panneton 13,25 mm.

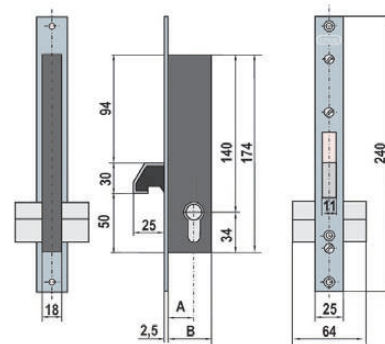
A	20	25	27	32
B	33,5	38,5	40,5	45,5

## REFERENCIA 5572

5572 (C033030N)

6572 (C233232N)

Frente: acero inoxidable  
Front plate: stainless steel  
Têtière: acier inox



excéntrica - cam - panneton 13,25 mm.

A	20	25	27	32
B	33,5	38,5	40,5	45,5



Tradicional  
Traditional  
Traditionnel



Seguridad  
Security  
Sécurité