

Pomo mod. 610-611-612-613-615-616-617
Knobset mod. 610-611-612-613-615-616-617



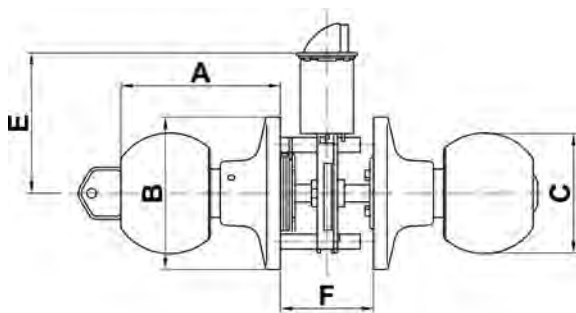
Mod. 611

Disponibilidad de series amaestradas
Also available master keyed series

	Entrada Entrance	Paso Passage	Privado Private	Hotel Hotel	Fijo Dummy	Girat. Doble Double Turning bolts	Fijo doble Double dummy	Funcionalidad Function
Cod. Cod.	610	611	612	613	615	616	617	Modelo Model / Acabados Finish
	12575 11161	12581 11129	12587 11132	13466	15167	15173	15179	Latón cromo mate Satin nickel brass
					15166	15172	15178	Latón cromo brillo Brass chrome plated
	12574 12554	12580 12555	12586 12556	13465	15165	15171	15177	Latón cuero Antique brass
	12572 11124	12578 11127	12584 11130	13467	15163	15169	15175	Latón pulido barniz Polished brass varnished
	12573 11125	12579 11128	12585 11131	13468	15164	15170	15176	Latón mate Satin brass
	12577 12303	12583 12305	12589 12307					Negro epoxy mate Matt black epoxy
	12576 12302	12582 12304	12588 12306					Blanco epoxy mate Matt white epoxy
	17354 13489	17355 13490	17356 13491	17401	15168	15174	15180	Acero inoxidable 18/8 Stainless steel AISI 304



Serie 610 (610 a 617)
Series 610 (610 to 617)



A	B	C	E	F
67	Ø64,5	Ø51	60 / 70	35 - 45

Pomos de latón
Brass knobs

Mecanismos interiores de acero bicromatado

Inner mechanism in bichromated steel

Picaporte de entrada 60 o 70 mm

Latch backset 60 or 70 mm

En pomos con llave, picaporte con dispositivo antitarjeta

Anticard protection in entrance and hotel knobs

Plantilla de colocación

Installation drawings

Roseta Ø65 mm

Rosette Ø65 mm

Llave en bruto 5100 cod. 12308

Key blanks mod. 5100 cod. 12308

Picaporte regulable y reversible para puerta recta o solapada

Adjustable latch completely reversible for flat and beveled doors

Función de condensa para pomos de entrada

Turn button function for entry

Cilindro de 5 pines

5 Pins cylinder