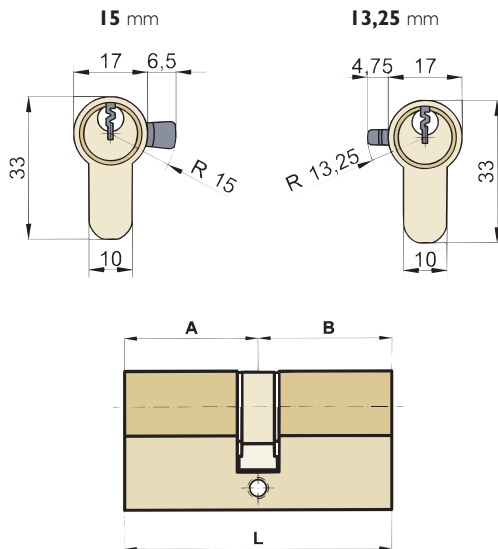




- ▶ **Cilindro tradicional euoperfil**
- ▶ *European profile traditional cylinder*
- ▶ *Cylindre européen traditionnel*

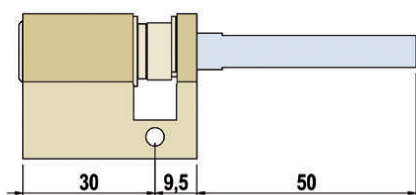
Excéntrica · Cam · Panneton



Cilindro doble *Key-key cylinder* Cylindre def-clef

REFERENCIA	Medidas · Size · Dimension			Excéntrica Cam Panneton	Acabado Finish Finition	Blister Blister Blister
	L =	A	+ B			
CO 5 3030 L	60	30	30	15 mm.	■	x
CO 5 3530 L	65	35	30	15 mm.	■	
CO 5 3535 L	70	35	35	15 mm.	■	x
CO 5 4030 L	70	40	30	15 mm.	■	x
CO 5 4040 L	80	40	40	15 mm.	■	x
CO 5 4535 L	80	45	35	15 mm.	■	
CO 5 5030 L	80	50	30	15 mm.	■	
CO 5 6030 L	90	60	30	15 mm.	■	
CO 5 5050 L	100	50	50	15 mm.	■	
CO 5 6040 L	100	60	40	15 mm.	■	
CO 5 7030 L	100	70	30	15 mm.	■	
CO 5 7040 L	110	70	40	15 mm.	■	
CO 5 3030 N	60	30	30	15 mm.	⊙	x
CO 5 3530 N	65	35	30	15 mm.	⊙	
CO 5 3535 N	70	35	35	15 mm.	⊙	x
CO 5 4030 N	70	40	30	15 mm.	⊙	x
CO 5 4040 N	80	40	40	15 mm.	⊙	x
CO 5 4535 N	80	45	35	15 mm.	⊙	
CO 5 5030 N	80	50	30	15 mm.	⊙	
CO 5 5050 N	100	50	50	15 mm.	⊙	
CO 5 6040 N	100	60	40	15 mm.	⊙	
CO 5 7040 N	110	70	40	15 mm.	⊙	
CO 3 3030 L	60	30	30	13,25 mm.	■	
CO 3 3030 N	60	30	30	13,25 mm.	⊙	
CO 3 3530 N	65	35	30	13,25 mm.	⊙	
CO 3 3535 N	70	35	35	13,25 mm.	⊙	
CO 3 4030 N	70	40	30	13,25 mm.	⊙	
CO 3 4530 N	75	45	30	13,25 mm.	⊙	
CO 3 4040 N	80	40	40	13,25 mm.	⊙	
CO 3 4535 N	80	45	35	13,25 mm.	⊙	
CO 3 5030 N	80	50	30	13,25 mm.	⊙	
CO 3 6040 N	100	60	40	13,25 mm.	⊙	
CO 3 7040 N	100	70	40	13,25 mm.	⊙	
CO 2 3030 L	60	30	30	12,25 mm.	■	

Cilindro extensible
Adjustable cylinder for panic bars
Cylindre réglable pour des bars antipanique



■ Latón, Brass, Laiton ⊙ Niquelado, Nickel plated, Nickelé