

Especificación Técnica

Serie 1968



Sistemas Valle Leniz, S.L.U.
Pol. Arbizelai s/n
20550 Aretxabaleta (Guipúzcoa)
Telfs. 943 791016-943 792544-943
Fax 943 792546
e-mail cvl@cvl.es
web www.cvl.es



Sistemas Valle Léniz, S.L.U. realiza su actividad conforme al sistema de gestión de la calidad según los requisitos de la norma ISO 9.001:2015. La industrialización de todos los productos se gestiona en base a esta norma. Este documento recoge los requisitos técnicos de la *Serie 1968*.

Característica de materiales

Los principales materiales utilizados en el proceso de industrialización, así como, las normas requeridas para cada uno de ellos, se recogen en la siguiente tabla:

| Material | Normativa |
|-------------------------------|--------------------------|
| Acero Inoxidable (AISI 430) | UNE EN 10088-2 |
| Acero Laminado en frío (DC01) | EN 10130 |
| Zamak 5 | UNE-EN 1774; UNE-EN 1284 |

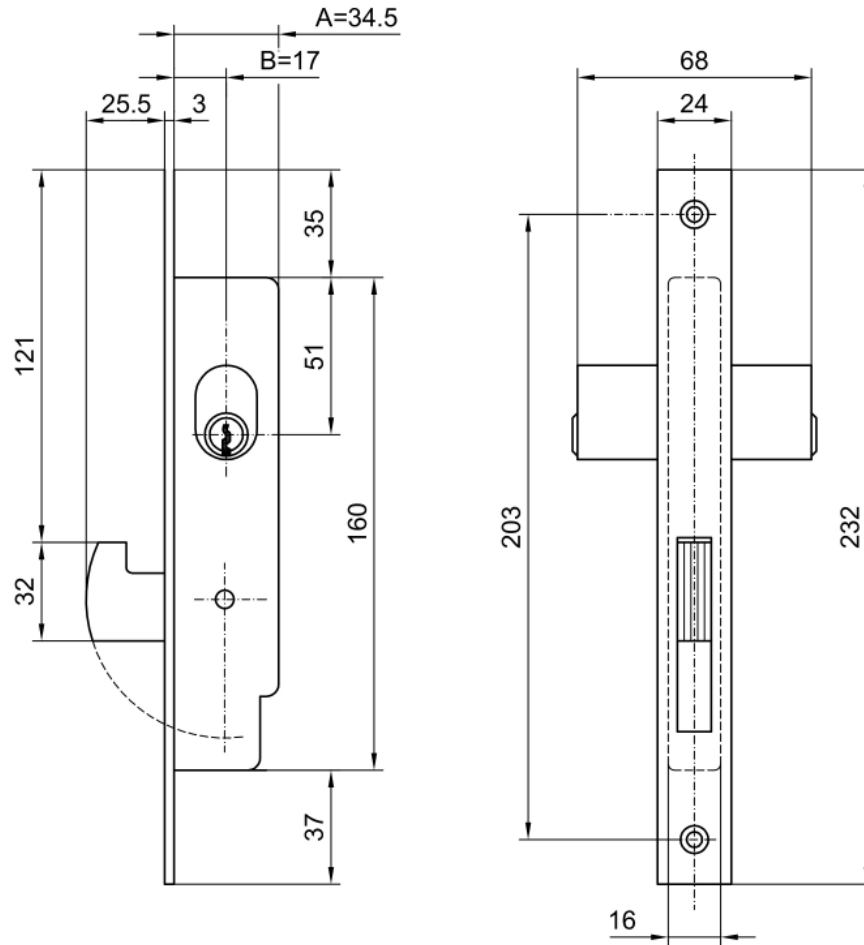
Característica de normativa y ensayos

La norma a la que se hace referencia en la fabricación y ensayos de la cerradura es la norma UNE-EN 12209: *“Herrajes para edificación. Cerraduras, pestillos y cerraderos mecánicos. Requisitos y métodos de ensayo”*. Para corrosión, la norma UNE-EN 1670: *“Herrajes para edificación. Resistencia a la corrosión. Requisitos y métodos de ensayo”*. Los resultados de los ensayos se detallan en la siguiente tabla:

| Normativas | Ensayo | Característica |
|--------------|-----------------------------------|--|
| UNE-EN 12209 | Durabilidad del picaporte/manilla | - |
| | Durabilidad de la palanca/llave | 50.000 ciclos (Garantía 100.000 ciclos) |
| UNE-EN 1670 | Resistencia a la corrosión | Piezas niqueladas = 100 h |
| | | Piezas acero inoxidable = 500 h |

Características dimensionales

Las características dimensionales se detallan en la siguiente página.



| | A | B |
|----------------|------|----|
| CERRADURA=1968 | 34.5 | 17 |

| | | | | | | | |
|--------------|--------------------------|------------------|-----------------|------------------------------------|-------------------|---------------|-----------|
| Denominacion | CERRADURA 1968 | | | Ref. | SERIE-1968 | Ver. | 01 |
| Material | MATERIAL = VARIOS | | | Tolerancia general | | ±0.8mm | |
| Escala | A4 | Fecha | Nombre | SISTEMAS VALLE LENIZ S.L.U. | | | |
| 1:2 | Dibujado | 12-2-2021 | Areizaga | | | | |