

Cerradura monopunto caja estrecha

Palanca basculante antipalanqueta

Serie 2210BE

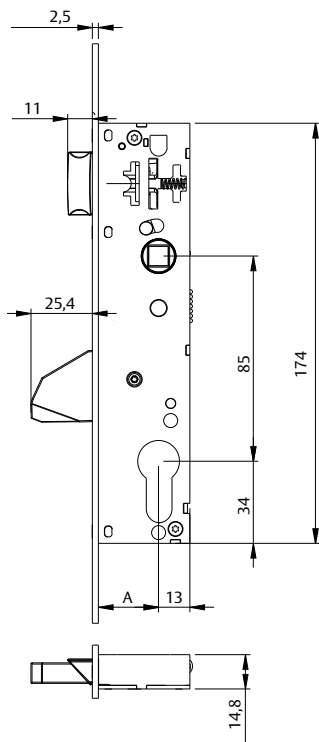
Fácil instalación en todo tipo de perfiles

- » Ancho de caja 15mm, diseñado para los perfiles con rotura de puente térmico
- » Palanca diseñada para guiar el cierre
- » Nuevo picaporte reversible

Características

- » Frente y cerraderos de acero inoxidable
- » Escudo de seguridad E210
- » Cilindro 30x40

Opciones				
Entradas	20	25	30	35
Radio leva	13 mm			
Picaporte	Estrecho	Regulable		
Accesorios				
Escudos	E190	E205	E210	E240
Cerraderos	Inox	T21	Eléctricos	Regulables



Detalle del escudo E210

Remarcados: servicio "Express 5".

No remarcados: servicio máximo 15 días laborales.

2210BE	Cilindro	Entrada	Referencia	CIL	CER	ESC	
	TE-5	20	2210BE203AI	•	A	•	
		25	2210BE253AI	•	A	•	
		30	2210BE303AI	•	A	•	
		35	2210BE353AI	•	A	•	
		20	4210BE203AI		A	•	
Cilindro no incluido	25	4210BE253AI		A	•		
	30	4210BE303AI		A	•		
	35	4210BE353AI		A	•		
2211BE	Cilindro	Entrada	Referencia	CIL	CER	ESC	
	TE-5	20	2211BE203AI	•	A	•	
		25	2211BE253AI	•	A	•	
		30	2211BE303AI	•	A	•	
		35	2211BE353AI	•	A	•	
		20	4211BE203AI		A	•	
Cilindro no incluido	25	4211BE253AI		A	•		
	30	4211BE303AI		A	•		
	35	4211BE353AI		A	•		
2214BE	Cilindro	Entrada	Referencia	CIL	CER	ESC	
	Cilindro no incluido	20	2214BE20AI		A		
		25	2214BE25AI		A		
		30	2214BE30AI		A		
		35	2214BE35AI		A		
2215BE	Cilindro	Entrada	Referencia	CIL	CER	ESC	
	Cilindro no incluido	20	2215BE20AI		A		
		25	2215BE25AI		A		
		30	2215BE30AI		A		
		35	2215BE35AI		A		
2216BE	Cilindro	Entrada	Referencia	CIL	CER	ESC	
	TE-5	20	2216BE203AI	•	B	•	
		25	2216BE253AI	•	B	•	
		30	2216BE303AI	•	B	•	
		35	2216BE353AI	•	B	•	
		20	4216BE203AI		B	•	
Cilindro no incluido	25	4216BE253AI		B	•		
	30	4216BE303AI		B	•		
	35	4216BE353AI		B	•		
2218BE	Cilindro	Entrada	Referencia	CIL	CER	ESC	
	Cilindro no incluido	20	2218BE20AI		B		
2219BE	Cilindro	Entrada	Referencia	CIL	CER	ESC	
	TE-5	20	2219BE203AI	•		•	
		25	2219BE253AI	•		•	
		30	2219BE303AI	•		•	
		35	2219BE353AI	•		•	
		20	4219BE203AI			•	
Cilindro no incluido	25	4219BE253AI			•		
	30	4219BE303AI			•		
	35	4219BE353AI			•		

CIL: cilindro TE5 52003040N // 1: 52004010N // CER: cerraderos inox.

A = C2210BEAI // B = C2216BEAI // ESC: 1 uds. escudo E21000NE