

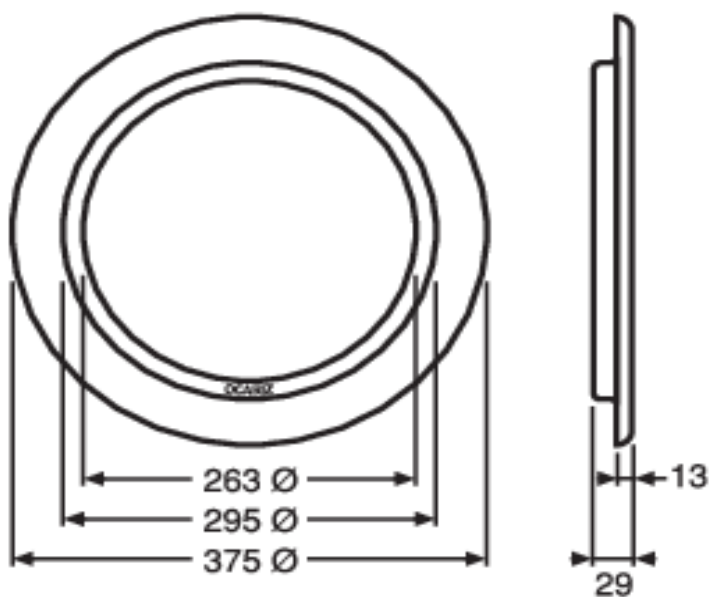


FICHA TÉCNICA DE PRODUCTO

Pag. 1/1

Nombre producto:	Ojo de Buey
Referencia:	550
Acabado:	Inox
Material:	Aisi 304
Observaciones:	acabado mate
Embalaje:	1 unidad por caja

Dimensiones:



Herrajes Ocariz,S.A.
Telef: 945263400
Portal de Betoño, 16 - 01013 Vitoria (Álava)
email: comercial@ocariz.es