

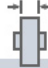
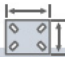







Ficha técnica

Rueda ZV-BS 2-2309

Codigo				Tipo cojinete Eje					
2-2309	80	80	27		105x80	86/80x60	8	110	77



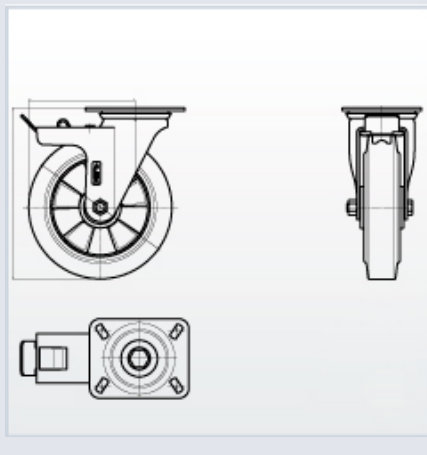
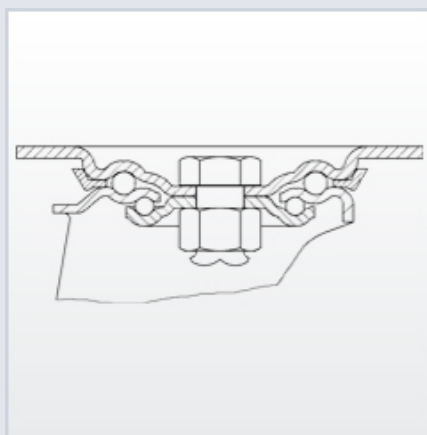
Características

Chapa de acero hasta 4mm de espesor.
Acabado cincado brillante.
Soporte embutido con doble hilera de bolas.
Modelo de uso universal para cargas medias.
Fabricadas según normas europeas EN 12530/12532.

Datos técnicos

Diámetro: 80 mm
Carga: 80 kg
Tipo de cojinete: Cojinete de rodillos
Ancho de Banda de rodadura: 27 mm
Medidas de placa superior: 105x80 mm
Distancia entre agujeros: 86/80x60 mm
Diámetro agujero sujeción platina: 8 mm
Altura total: 110 mm
Radio de giro: 77 mm

Archivos CAD



Rueda

BS (Goma)
Núcleo metálico y banda de goma
Rango de temperatura: -20° ÷ +60°

Productos relacionados

