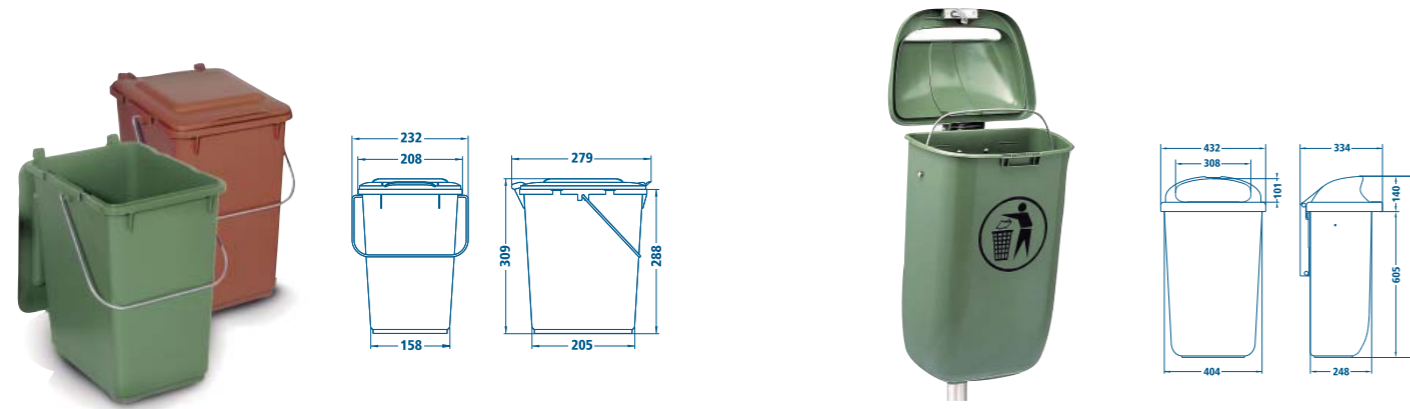


Contenedores de 2 ruedas

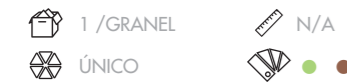
2 wheels containers



04001

PAPELERA COCINAS 10 L.

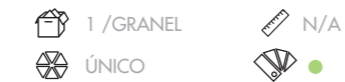
ORGANIC WASTE BIN 10 L



04002

PAPELERA 50 L. PARA POSTE

50L. WASTE BIN WITHOUT POLE



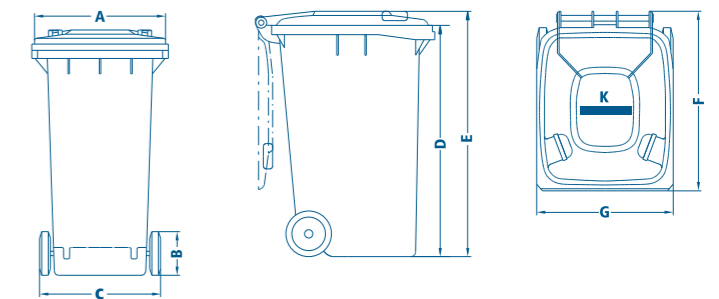
REF	DESCRIP			
04005	CONTENEDOR 120L. 120L WASTE WHEELED BIN	1 /GRANEL	UNICO	
04008	CONTENEDOR 180L. 180L WASTE WHEELED BIN	1 /GRANEL	UNICO	
04007	CONTENEDOR 240L. 240L WASTE WHEELED BIN	1 /GRANEL	UNICO	
04011	CONTENEDOR 360L. 360L WASTE WHEELED BIN	1 /GRANEL	UNICO	

Características generales y técnicas de los contenedores de 2 ruedas

Main Technical details of 2 wheels containers

- » Fabricados en **PE-HD** usando el método de inyección compacta.
- » Producidos sólo con **material virgen**.
- » Vaciado posible mediante un **sistema de peine elevador estándar**.
- » Resistentes a los rayos **UV, frío, calor y químicos**.
- » **Tapas compatibles** con contenedores de otras marcas.
- » **Ruedas rápidas y suaves** con bordes de goma sólida.
- » Eje para ruedas realizado en **acero galvanizado**.
- » Ruedas estándar con bordes de **goma sólida de 200x50 mm**, con capacidad para **100 Kg/Rueda**.
- » Los contenedores de **140 L. y 240 L.** pueden ser montados con ruedas de **250x50 mm**.
- » Los contenedores de **360 L.** pueden ser montados con ruedas de **300x50 mm**.
- » **Termo impresión, estampado e impresión por pantalla** disponibles.
- » Diseñados para llevar receptores de datos.
- » Los contenedores cumplen con las **Directivas relevantes** de protección acústica y van con marcados con el nivel acústico (marca C.E.)

- » Our large refuse containers are manufactured from high density polyethylene (**PE-HD**) using compact injection moulding.
- » Manufactured from **new basic material**
- » To be emptied by **tipping over a toothed rim**
- » Resistant to **UV, cold, heat and chemicals**,
- » **Compatible lids** with other waste bins brands.
- » **Smooth-running casters** with solid rubber tyres
- » Solid steel wheel axle, **galvanised**.
- » Standard wheels with **solid rubber edges 200x50mm** capacity of **100kg/wheel**.
- » **140L and 240L** waste bins can be mounted with 250x50 mm wheels.
- » **360 L waste bins** can be mounted with **300x50 mm** wheels.
- » **Embossing, hot stamping and screen printing possible**. Prepared to accommodate data carriers
- » **The containers comply with the noise protection ordinance** according to the EU Directive and bear the guaranteed acoustic power (CE) mark.



	60 L	80 L	120 L	140 L	240 L	360 L
Volumen nominal (L) Nominal Capacity (L)	60	80	120	140	240	360
Carga nominal (Kg) Nominal Load (kg)	40	40	48	56	96	160
Peso Neto (Kg) Net weight (Kg)	10,7	10	10,4	10,7	14,2	20
A Tapa, ancho (mm) Lid, width (mm)	410	410	442	442	556	583
B Rueda Ø (mm) Wheel Ø (mm)	200	200	200	200/250	200/250	200/250
C Ancho total entre ruedas (mm) Total width between wheels (mm)	449	449	480	480	573	580
D Altura del cuerpo (mm) Body height (mm)	884	880	875	1001	1000	1010
E Altura total (mm) Total Height (mm)	935	935	927	1055	1062	1098
F Profundidad frontal (mm) Depth at front (mm)	516	513	543	544	715	880
G Ancho total (mm) Overall width (mm)	446	445	480	480	577	601

K Campo del cliente 197x30 mm para todos los contenedores de 2 ruedas (nombre del cliente en blanco)
Client brand 197x30mm for all two wheels bins (Client name in white).