

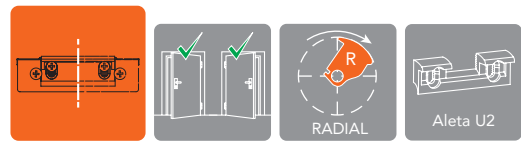
# DORCAS SERIE ESTÁNDAR SERIES 45/44

La Serie 45 destaca por su carácter simétrico.

La Serie 44, además de ser simétrica y reversible como la Serie 45, con la que coincide en dimensiones, tiene como rasgo distintivo que el pestillo gira de forma radial.



- SIMÉTRICO
- REVERSIBLE
- PESTILLO RADIAL (Serie 44)
- OPCIÓN DE ALETA U2 (Serie 44)



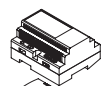
CARACTERÍSTICAS TÉCNICAS	Serie 45			Serie 44				
Alto	75,5 mm			75,5 mm				
Ancho	21 mm			21 mm				
Profundo	28 mm			28 mm				
Ajuste de la aleta Flex	4 mm			+1-1 mm				
Profundidad de pestillo	5,7 mm			5,1 mm				
Ciclos testados con excitación eléctrica	300.000			300.000				
Fuerza de retención	3.250 N /330 Kg-f			3.450 N / 350 kg-f				
Rango de temperatura de trabajo	-15 °C a +40°C			-15 °C a +40°C				
Diodo o varistor	Opcional			Opcional				
	6-12 V	8-12 V	24 V	12 VDC (412)	24 VDC (424)	12 VDC (512)	24 VDC (524)	
Resistencia de la bobina (Ω)	8	17	58	30	45	132	60	230
Consumo de corriente alterna (mA)	600(6V) 1200(12V)	370(8V) 560(12V)	330					
Consumo de corriente continua estabilizada (mA)	750(6V) 1500(12V)	470(8V) 700(12V)		400 VDC directa	260 VDC directa	180 VDC directa	200 VDC directa	120 VDC directa
Rango de trabajo mantenido en corriente continua (V)			-	11-12	11-12	23-24	11-12	23-24
Precarga de pestillo máxima para apertura AC (N)	Serie 45 400 (12V) Serie 44 300 (12V)	-	-	-	-	-	-	-

## TRANSFORMADORES

Para un idóneo funcionamiento recomendamos:

AC 12V TF3

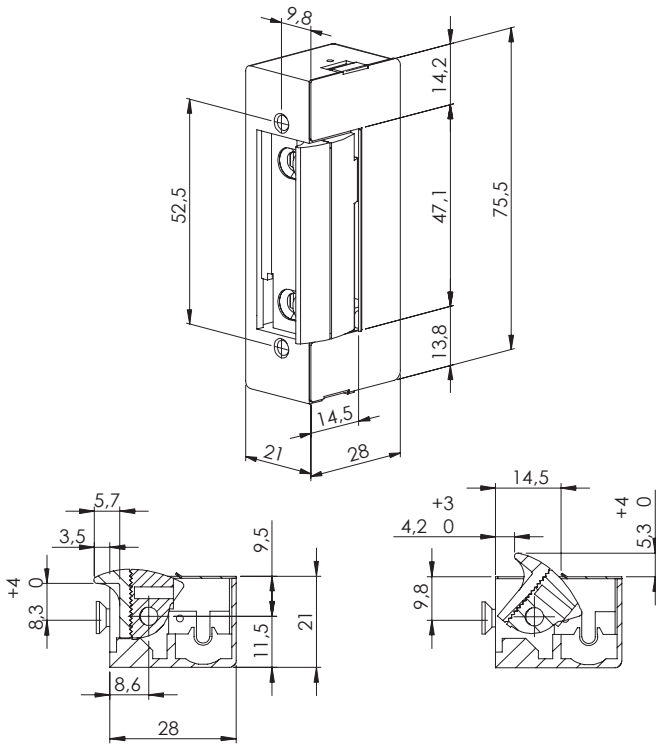
AC 24V TF8



DC 12V

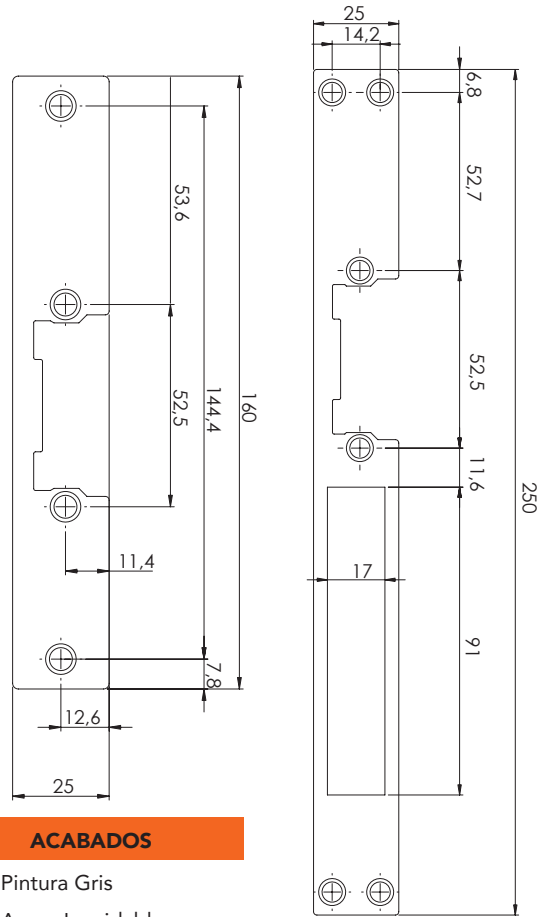
DC 24V Sección accesorios pág.106

**CAJA DE MECANISMOS**



**ARMADURAS RECOMENDADAS**

**S (10)** **M (22)**



**ACABADOS**

- G** Pintura Gris
- X** Acero Inoxidable

Puede solicitar cualquier otro acabado no estándar. Por favor, consulte plazo de entrega.

CÓDIGO	DESCRIPCIÓN	NORMAL	AUTOMÁTICO ESTANDAR	AUTOMÁTICO INVISIBLE	AUTOMÁTICO TEMPORIZADO	AUTOMÁTICO DESLIZANTE	INVERTIDO	CONMUTACIÓN	DESBLOQUEO	AJUSTABLE con tornillos de regulación en el pestillo	TENSIÓN **
4501	45NF	●								●	V AC
4502	45NDF	●							●	●	V AC
4503	45AF		●						●	●	V AC
4504	45ADF		●						●	●	V AC
4505	45AAF			●					●	●	V AC
4506	45AADF			●					●	●	V AC
4507	45NF 412	●								●	12V DC
4508	45NDF 412	●							●	●	12V DC
4509	45AF 412		●						●	●	12V DC
4510	45ADF 412		●						●	●	12V DC
4513	45NF 512						●			●	12V DC
4514	45NDF 512						●		●	●	12V DC
4515	45N	●									V AC
4516	45ND	●							●		V AC
4517	45A		●						●		V AC
4518	45AD		●						●		V AC
4519	45AA			●							V AC
4520	45AAD			●					●		V AC
4521	45N 412	●									12V DC
4522	45ND 412	●							●		12V DC
4523	45A 412		●						●		12V DC
4524	45AD 412		●						●		12V DC
4527	45N 512						●				12V DC
4528	45ND 512						●		●		12V DC

\*\*Disponble opcionalmente en 24V; sencillamente, anote 24 tras el código. *Ejemplo: 4501 24*  
 En versión ajustable, existe la opción de incorporar el pestillo radial. Debe escribir 44\_\_ en lugar de 45 \_\_. *Ejemplo: 4401 24*  
 En la SERIE 44, puede solicitar la aleta U2. Indíquelo escribiendo U2 tras el código. *Ejemplo 4408 U2*  
 La bobina estándar es de 17Ω, si desea alguna otra por favor indíquelo.  
 Puede solicitar esta serie con cable eléctrico de diferentes longitudes ya ensamblado.

<b>EJEMPLO DE CODIFICACIÓN: 4503/10G</b> <b>EJEMPLO DE DESCRIPCIÓN: 45 AF/SG</b>	Caja de mecanismos de la serie 45 con función automática y aleta regulable, con armadura 10 ("S" según la descripción) con acabado en color gris
<b>EJEMPLO DE CODIFICACIÓN: 4404 U2/22X</b> <b>EJEMPLO DE DESCRIPCIÓN: 44 ADF U2/MX</b>	Caja de mecanismos serie 44 con función automática, desbloqueo y aleta regulable, con aleta tipo U2 y armadura 22 ("M" según descripción) con acabado en acero inox

Para más información sobre armaduras compatibles, consulte la página 56 y siguientes.

ABREPUERTAS  
ARMADURAS  
CERRAJERÍA ELÉCTRICA  
PROTECTORES DE CILINDRO  
CERRADURAS ELECTROMAGNÉTICAS  
CONTROLES DE ACCESO  
CIERRAPUERTAS  
ACCESORIOS