



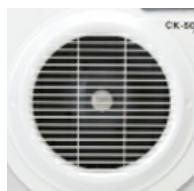
# Extractores de cocina Serie CK Gama metal

## CK-50



Extractores centrífugos, de chapa de acero protegida contra la corrosión por pintura epoxi, bandeja recoge-grasa incorporada, caudales de hasta 480 m<sup>3</sup>/h a descarga libre y motor 230V-50Hz, Clase I con toma de tierra\*.  
\* CK-35 N Clase II.

### + Atributos



**Reja de protección**  
Evita el contacto accidental con el rodete.

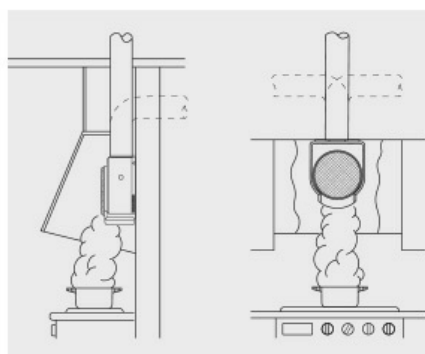


**Bandeja recoge-grasas extraíble**  
Evita la caída de grasa encima de los fogones y la comida.



**Desmontables**  
Fáciles de desmontar y lavar.

### + Instalación



Para obtener el máximo rendimiento de un extractor de cocina, deberá ser instalado dentro de una campana de captación. Es recomendable que la base de la campana de captación supere ligeramente la de la superficie de cocción. Los extractores se instalan de forma vertical para permitir la recogida de grasas en la bandeja de la base.

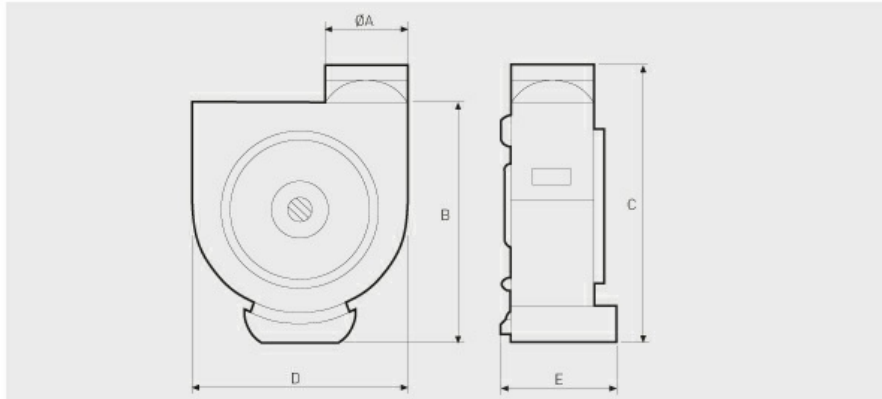
### + Prestaciones

	CK-35 N	CK-50	ECO-500
BANDEJA RECOGEGRASAS	•	•	•
REJA DE PROTECCIÓN	•	•	•
FILTRO METÁLICO	•	accesorio	accesorio
DESMONTABLE	•	•	•
LAVABLE	•	•	•
REGULABLE		•	•

### + Características Técnicas

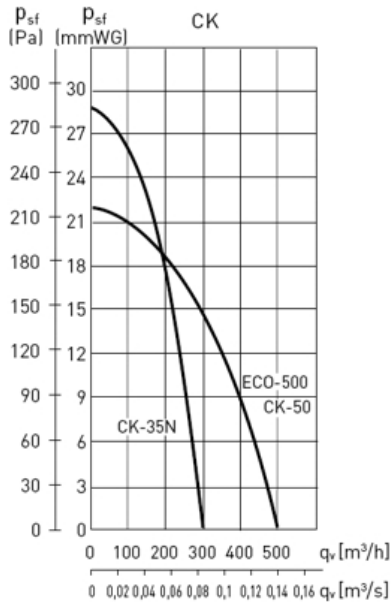
Modelo	Velocidad (r.p.m.)	Potencia absorbida descarga libre (W)	Tensión (V) 50 Hz	Caudal en descarga libre (m³/h)	Nivel presión sonora (dB(A))	Peso (Kg)
CK-35 N	2000	125	230	350	56	3,2
CK-50	1050	120	230	480	52	3,5
ECO-500	1050	90	230	480	52	3,5

## + Dimensiones



Modelo	ØA	B	C	D	E
CK-35 N	110	292	337	230	130
CK-50	115	315	375	315	132
ECO-500	115	315	375	315	132

## + Curvas



## + Tabla selección

TABLA ORIENTATIVA PARA LA ELECCIÓN DEL EXTRACTOR DE COCINA MÁS ADECUADO. COCINAS CON CAMPANAS ADOASADAS A LA PARED

TAMAÑO CAMPANA	CAUDAL ACONSEJADO [m³/h]	LONGITUD DEL CONDUCTO DE SALIDA*		
		0 a 5 m	5 a 15 m	15 a 30 m
HASTA 60 cm	200-300	CK-25 N	<b>CK-35 N</b> CK-40 F	CK-40 F <b>CK-50</b> <b>ECO-500</b>
HASTA 90 cm	300-600	<b>CK-35 N</b> CK-40 F <b>CK-50</b> <b>ECO-500</b>	CK-40 F <b>CK-50</b> <b>ECO-500</b> CK-60 F	<b>CK-50</b> <b>ECO-500</b> CK-60 F

\* Se contempla una instalación con 2 codos de 90°.

## + Accesorios de montaje

		CK-35 N	CK-50	ECO-500
	<b>GSA</b> Tubos flexibles de aluminio	GSA-125	GSA-125	GSA-125
	<b>CX</b> Bridas de sujeción	CX-125/215	CX-125/215	CX-125/215
	<b>PER-W</b> Persianas de sobrepresión	PER-125 W	PER-125 W	PER-125 W
	<b>CAR</b> Compuertas antirretorno	CAR-125	CAR-125	CAR-125
	<b>CM-130</b> Compuerta antirretorno	CM-130	CM-130	CM-130

		CK-35 N	CK-50	ECO-500
	<b>GRA</b> Rejas de aluminio	GRA-100	GRA-100	GRA-100
	<b>CT</b> Sombbrero	CT-125	CT-125	CT-125
	<b>PF-60</b> Placa filtrante	PF-60	PF-60	PF-60
	<b>REB</b> Reguladores electrónicos monofásicos	REB-1N REB-1NE	REB-1N REB-1NE	REB-1N REB-1NE