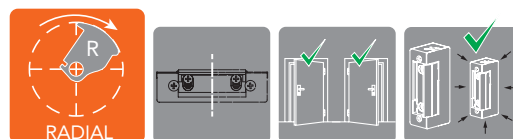


DORCAS SERIE ESTÁNDAR SERIE 41

Las reducidas dimensiones de su caja de mecanismos, de tan solo 16,5 mm de anchura, y el pestillo radial permiten su adaptación a todo tipo de perfiles, siendo ideal para puertas de aluminio de perfilaría europea y puertas de PVC.

- PESTILLO RADIAL
- SIMÉTRICO
- REVERSIBLE
- REDUCIDAS DIMENSIONES



CARACTERÍSTICAS TÉCNICAS

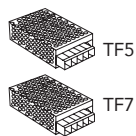
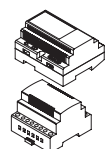
| | | | | | | | | |
|--|-----------------------|---------------------|------|--------------------|--------------------|--------------------|--------------------|--------------------|
| Alto | 67 mm | | | | | | | |
| Ancho | 16,4 mm | | | | | | | |
| Profundo | 28 mm | | | | | | | |
| Ajuste de la aleta Flex | +1-1 mm | | | | | | | |
| Profundidad de pestillo | 6 mm | | | | | | | |
| Ciclos testados con excitación eléctrica | 300.000 | | | | | | | |
| Fuerza de retención | 3.000 N / 310 Kg-f | | | | | | | |
| Rango de temperatura de trabajo | -15 °C a +40°C | | | | | | | |
| Diodo o varistor | Opcional | | | | | | | |
| | 8-12 V | | 24 V | 12 VDC (412) | 24 VDC (424) | 12 VDC (512) | 24 VDC (524) | |
| Resistencia de la bobina (Ω) | 8 | 17 | 58 | 30 | 45 | 132 | 60 | 230 |
| Consumo de corriente alterna (mA) | 800(8V) 1200(12V) | 370(8V) 560(12V) | 330 | | | | | |
| Consumo de corriente continua estabilizada (mA) | 1000(8V) 1500(12V) | 470(8V) 700(12V) | | 400 VDC directa | 260 VDC directa | 180 VDC directa | 200 VDC directa | 120 VDC directa |
| Rango de trabajo mantenido en corriente continua (V) | | | - | 11-12 | 11-12 | 23-24 | 11-12 | 23-24 |
| Precarga de pestillo máxima para apertura AC (N) | 400 (12V) | - | - | - | - | - | - | - |

TRANSFORMADORES

Para un idóneo funcionamiento recomendamos:

AC 12V TF3

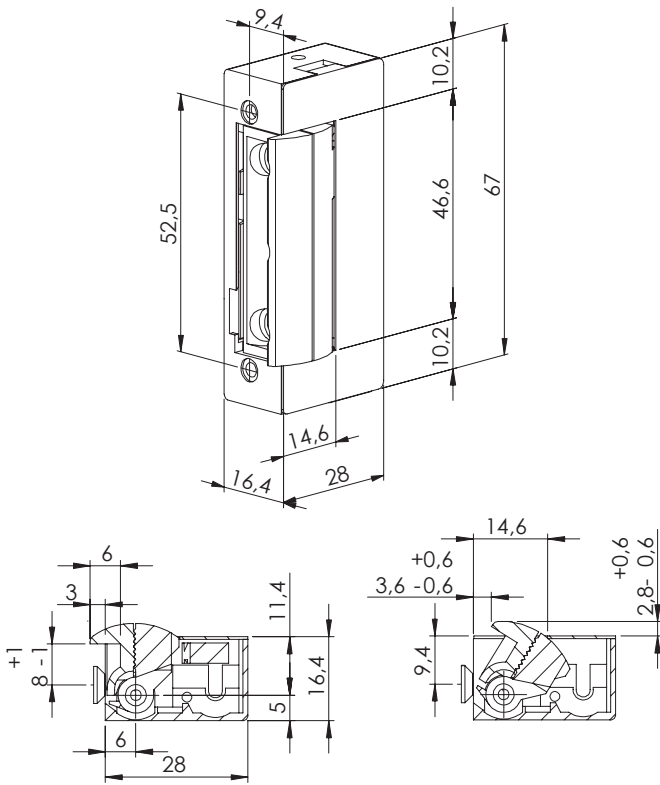
AC 24V TF8



DC 12V

DC 24V Sección accesorios pág.106

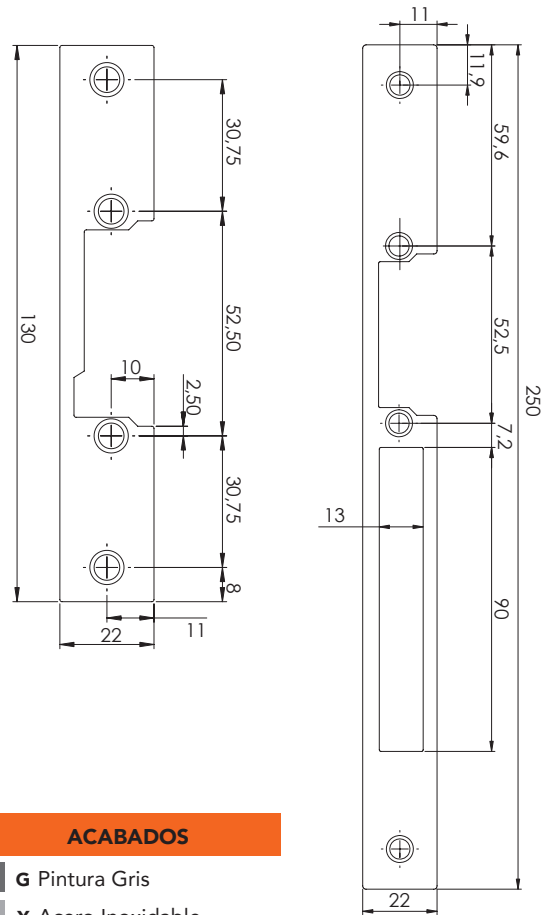
CAJA DE MECANISMOS



ARMADURAS RECOMENDADAS

P22mm (13)

L22mm (24)



ACABADOS

- G** Pintura Gris
- X** Acero Inoxidable

Puede solicitar cualquier otro acabado no estándar. Por favor, consulte plazo de entrega.

| CÓDIGO | DESCRIPCIÓN | NORMAL | AUTOMÁTICO ESTÁNDAR | AUTOMÁTICO INVISIBLE | AUTOMÁTICO TEMPORIZADO | AUTOMÁTICO DESLIZANTE | INVERTIDO | CONMUTACIÓN | DESBLOQUEO | AJUSTABLE con tornillos de regulación en el pestillo | TENSIÓN ** |
|--------|-------------|--------|---------------------|----------------------|------------------------|-----------------------|-----------|-------------|------------|--|------------|
| 4101 | 41NF | ● | | | | | | | | ● | V AC |
| 4102 | 41NDF | ● | | | | | | | ● | ● | V AC |
| 4103 | 41AF | | ● | | | | | | | ● | V AC |
| 4104 | 41ADF | | ● | | | | | | ● | ● | V AC |
| 4105 | 41AAF | | | ● | | | | | | ● | V AC |
| 4106 | 41AADF | | | ● | | | | | ● | ● | V AC |
| 4107 | 41NF 412 | ● | | | | | | | | ● | 12V DC |
| 4108 | 41NDF 412 | ● | | | | | | | ● | ● | 12V DC |
| 4109 | 41AF 412 | | ● | | | | | | | ● | 12V DC |
| 4110 | 41ADF 412 | | ● | | | | | | ● | ● | 12V DC |
| 4113 | 41NF 512 | | | | | | ● | | | ● | 12V DC |

**Disponible opcionalmente en 24V; sencillamente, anote 24 tras el código. *Ejemplo: 4109 24*
La bobina estándar es de 17Ω, si desea alguna otra por favor indíquelo.

EJEMPLO DE CODIFICACIÓN: 4105/13X
EJEMPLO DE DESCRIPCIÓN: 41 AAF/P 22X

Caja de mecanismos de la serie 41 con función automática invisible y aleta regulable, con armadura 13 ("P 22" según la descripción) con acabado en acero inoxidable

Para más información sobre armaduras compatibles, consulte la página 56 y siguientes.