



Extractores de Baño Serie DECOR-200

DECOR-200



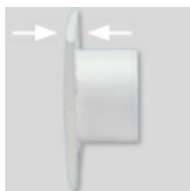
Ventiladores helicoidales extraplano, con caudal aproximado de 200 m³/h, compuerta antirretorno incorporada, luz piloto de funcionamiento, motor 230V-50Hz, con rodamientos a bolas, IPX4, Clase II, con protector térmico incorporado.

+ Atributos



Compuerta antirretorno

Evita la entrada de aire del exterior y las fugas de calefacción, cuando el extractor no está en funcionamiento. Se abre por la presión del aire.



Reja frontal extraplana

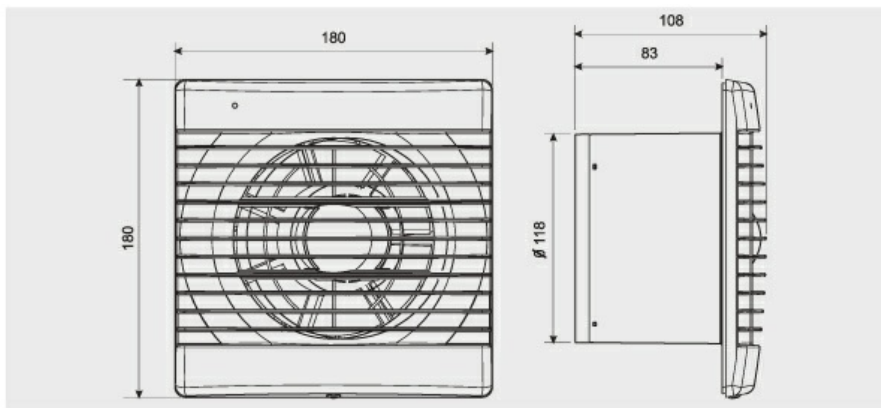
+ Prestaciones

	C	CZ	CR	CRZ	CH	CHZ
LUZ PILOTO	●	●	●	●	●	●
COMPUERTA ANTIRRETORNO	●	●	●	●	●	●
TEMPORIZADOR REGULABLE			●	●	●	●
HUMIDISTATO REGULABLE					●	●
RODAMIENTOS A BOLAS		●		●		●

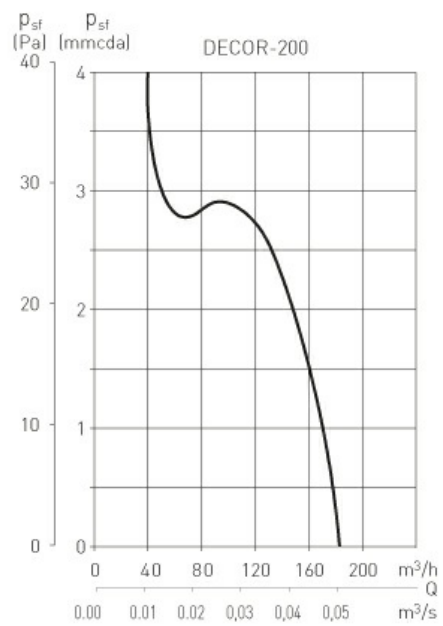
+ Características Técnicas

Modelo	Velocidad (r.p.m.)	Potencia absorbida descarga libre (W)	Tensión (V) 50 Hz	Nivel presión sonora* (dB(A))	Caudal en descarga libre (m ³ /h)	Aislamiento/ Protección	Ø conducto (mm)	Peso (Kg)
DECOR-200	2500	20	230	45,5	185	Clase II / IP44	120	0,8

+ Dimensiones



+ Curvas



+ Accesorios de montaje



GSA-125
Conducto flexible
de aluminio.



GRA-100
GRI-125
Reja exterior
de aluminio.



PER-125W
Persiana de
sobrepresión.



WINDOW KIT 200
Elemento para
instalar el
extractor en
cristal.