

# CALIBRE DIGITAL ELECTRONICO

## ESPECIFICACIONES TECNICAS

Gama de medidas: 0-150mm/0-6inch, 0-200mm/0-8inch, 0-300MM/0-12inch.

Resolución:  $\pm 0.01$  mm/0.0005inch.

Exactitud:  $\pm 0.02$ MM/0.001inch (<100mm).  
 $\pm 0.03$ MM/0.001inch (> 100-200mm).

Repetición:  $\pm 0.01$  mm/0.0005inch.

Máx. velocidad de medida:  $\pm 1.5$ m/sec, 60inch/sec.

Sistema de medida: Sistema medidor de capacidad Lineal.

Pantalla: pantalla LCD.

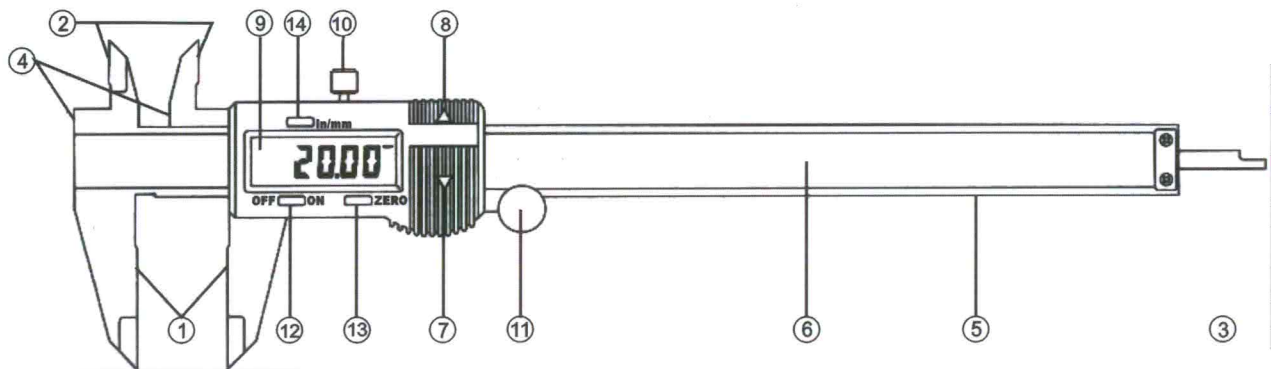
Energía: Una batería de óxido de plata 1.5 V, tipo SR44 capacidad: 180mAh. o similar

Temperatura de trabajo: 5°C-40°C/41 a 104 grados F.

Influencia de humedad: No importante debajo de 80% de humedad relativa.

## NOMENCLATURA

1. Patillas de medida exterior
2. Patillas de medida interior
3. Sonda de medir la profundidad.
4. Patillas de medida de paso.
5. Cuerpo
6. Escala principal
7. Tapa de compartimiento de las pilas
8. Conector de salida
9. Pantalla (LCD)
10. Tornillo fijación carro
11. Rodillo de pulgar (dependiendo del modelo)
12. Interruptor energía ENCENDIDO/APAGADO
13. Interruptor CERO
14. Interruptor de selección pulgadas / milímetros



## APLICACIONES

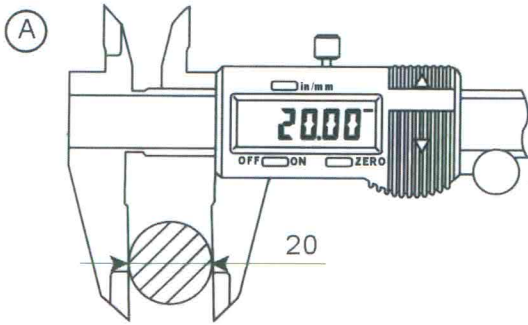
### 1. PREPARACIONES:

- 1) El carro puede moverse solo después de aflojar el tornillo de fijación. (No.10 de la Nomenclatura)
- 2) Limpiar todas las caras medidoras y el calibre. No usar productos abrasivos ni dañinos.
- 3) Compruebe si todos los botones, interruptores, y pantalla LCD responden bien.

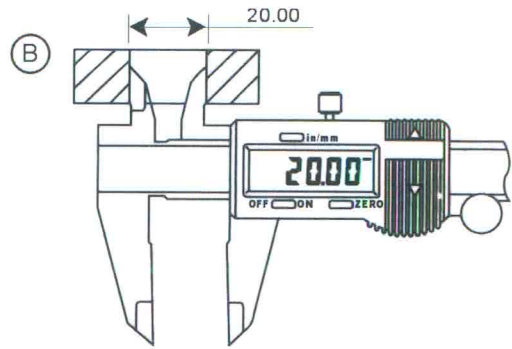
### 2. METODOS BASICOS DE MEDIDA:

- 1) Libere el tornillo de fijación.
- 2) Encienda la unidad presionando el botón de ENCENDIDO. Entonces seleccionar el sistema DE UNIDADES necesitado PRESIONANDO el botón Pulgadas/Métricas. (Cada vez que el botón se presiona, se muestran alternativamente los números en métrica o pulgadas)
- 3) Aplique una presión normal sobre el carro para cerrar las patillas medidoras externas. Entonces presionar el botón "cero" para recalibrar la exhibición a cero.

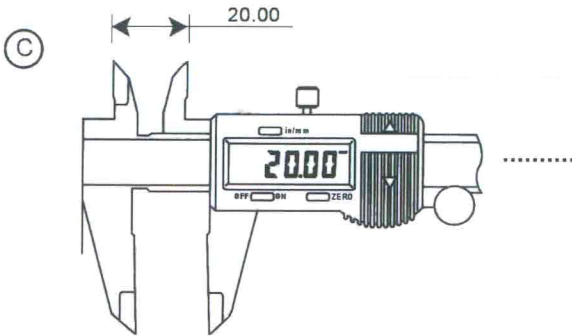
A. Dimensiones externas de medida.



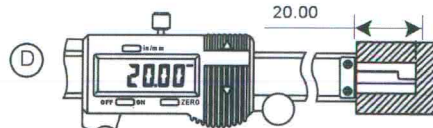
B. Dimensiones internas de medida.



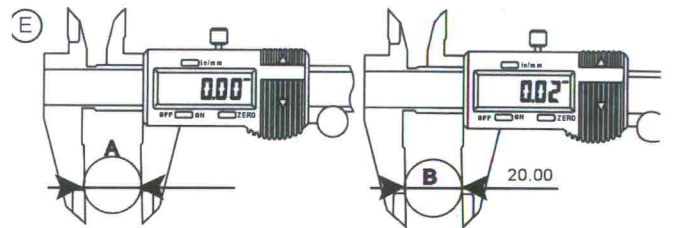
C. Medida de pasos.



D. Medida de profundidad



E. Método diferencias de medida  
(Aplicación de selección cero)



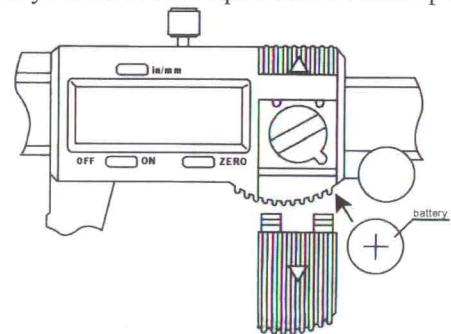
### INSTRUCCIONES DE MANTENIMIENTO

1. Mantenga el calibre limpio y seco (el líquido puede dañar el circuito electrónico).
2. Las patillas deben limpiarse suavemente con telas de algodón. Nunca usar gasolina, acetona y otras soluciones orgánicas.
3. En orden a ahorrar energía, apagar la unidad cuando el calibre va a permanecer sin usar por algún tiempo.
4. Nunca aplicar ninguna presión eléctrica sobre cualquier parte del calibre y nunca usar una pluma electrónica por el tema de dañar su ficha.
5. Para las otras notas por favor referirse a los calibres convencionales

### REEMPLAZO DE BATERIAS

El destello de dígitos muestra una pila baja.

Quite la tapa de la pila en la dirección mostrada por la flecha y reemplace la pila (el lado positivo en la cara de fuera).



### PROBLEMAS

Fallo	Causa	Medida
Cinco dígitos destellan simultáneamente, aproximadamente una vez por segundo	Voltaje de la batería menor de 1,45V	Reemplazar la batería
La pantalla no cambia cuando se mueve el deslizador.	Problema accidental en el circuito	Quite la batería y vuelva a ponerla después de 30 seg.
Menor precisión que la especificada pero con - inch+0,1mm	Suciedad en el sensor	Quite la tapa del carro y su ensamble, límpielo con aire comprimido (5kg/cm.)
Nada en pantalla LCD	1. Pobre contacto en batería 2. Voltaje de batería menor de 1,4V	1. Quitar la tapa de la pila y ajustar el contacto de la pila, que haga buena conexión. 2. Reemplace la pila