

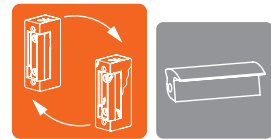
DORCAS SERIE ESTÁNDAR SERIES 30/58

La Serie 30 posee una gran implantación en el mercado y es una buena opción para la reposición de abrepuestas ya instalados. Disponible en versión monoblock y en versión ajustable o flex.

La Serie 58 difiere de la anterior en que su pestillo gira de forma radial.



- REPOSICIÓN
- VERSIONES REGULABLE Y MONOBLOCK



CARACTERÍSTICAS TÉCNICAS	Serie 30				Serie 58			
Alto	90,8 mm				90,8 mm			
Ancho	20 mm				20 mm			
Profundo	28 mm				28 mm			
Ajuste de la aleta Flex	+4				-1+2			
Profundidad de pestillo	8,1 mm				5 mm			
Ciclos testados con excitación eléctrica	300.000				300.000			
Fuerza de retención	2.950 N / 300 Kg-f				2.950 N / 300 kg-f			
Rango de temperatura de trabajo	-15 °C a +40°C				-15 °C a +40°C			
Diodo o varistor	Opcional				Opcional			
Microswitch	Opcional							
	8-12 V			24 V	12 VDC (412)	24 VDC (424)	12 VDC (512)	24 VDC (524)
Resistencia de la bobina (Ω)	8	17	30	58	68	132	70	230
Consumo de corriente alterna (mA)	800(8V) 1200(12V)	370(8V) 560(12V)		330				
Consumo de corriente continua estabilizada (mA)	1000(8V) 1500(12V)	470(8V) 700(12V)	260(8V) 400(12V)		180 VDC directa	180 VDC directa	150 VDC directa	120 VDC directa
Rango de trabajo mantenido en corriente continua (V)				-	11-12	23-24	11-12	23-24
Precarga de pestillo máxima para apertura AC (N)	Serie 30 100 (12V)	-	-	-	-	-	-	-
	Serie 58 100 (12V)							

TRANSFORMADORES

Para un idóneo funcionamiento recomendamos:

AC 12V TF3



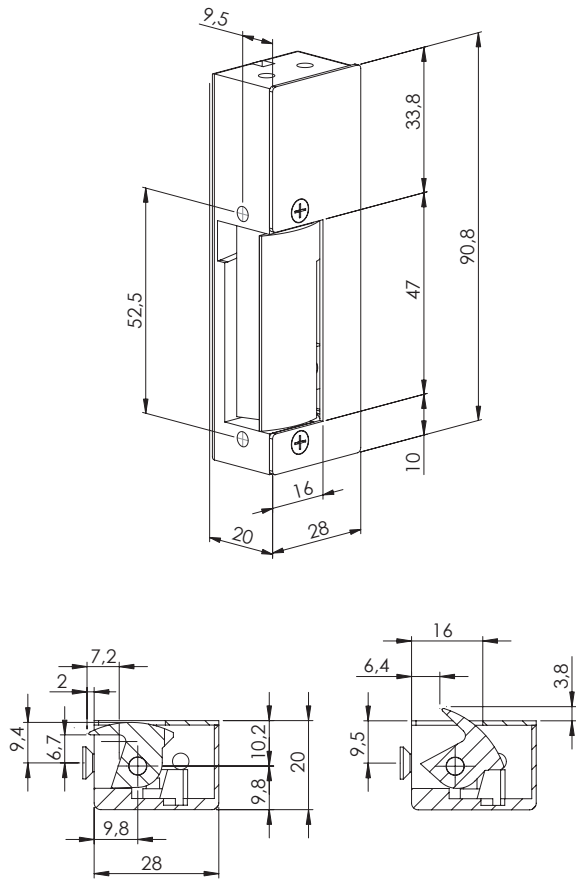
DC 12V

AC 24V TF8



DC 24V Sección accesorios pág.106

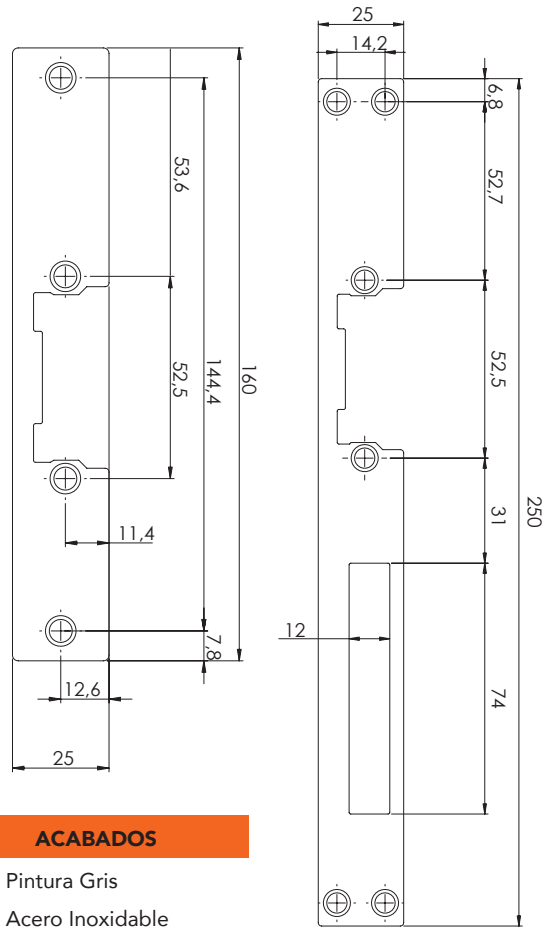
CAJA DE MECANISMOS



ARMADURAS RECOMENDADAS

S (10)

G (21)



ACABADOS

- G** Pintura Gris
- X** Acero Inoxidable

Puede solicitar cualquier otro acabado no estándar. Por favor, consulte plazo de entrega.

CÓDIGO	DESCRIPCIÓN	NORMAL	AUTOMÁTICO ESTANDAR	AUTOMÁTICO INVISIBLE	AUTOMÁTICO TEMPORIZADO	AUTOMÁTICO DESLIZANTE	INVERTIDO	CONMUTACIÓN	DESBLOQUEO	AJUSTABLE con tornillos de regulación en el pestillo	TENSIÓN **
3001	30NF	●								●	V AC
3002	30NDF	●							●	●	V AC
3003	30AF		●						●	●	V AC
3004	30ADF		●						●	●	V AC
3005	30AAF			●					●	●	V AC
3006	30AADF			●					●	●	V AC
3007	30NF 412	●								●	12V DC
3008	30NDF 412	●							●	●	12V DC
3009	30AF 412		●						●	●	12V DC
3010	30ADF 412		●						●	●	12V DC
3013	30NF 512						●			●	12V DC
3015	30N	●								●	V AC
3016	30ND	●							●	●	V AC
3017	30A		●							●	V AC
3018	30AD		●						●	●	V AC
3019	30AA			●						●	V AC
3020	30AAD			●					●	●	V AC
3021	30N 412	●								●	12V DC
3022	30ND 412	●							●	●	12V DC
3023	30A 412		●							●	12V DC
3024	30AD 412		●						●	●	12V DC
3027	30N 512						●			●	12V DC
3029	30N 305	●						●		●	V AC
3030	30N 305 412	●						●		●	12V DC
3031	30N 305 512						●	●		●	12V DC

**Disponible opcionalmente en 24V; sencillamente, anote 24 tras el código. *Ejemplo: 3029 24*
 Si desea solicitar la caja de mecanismos de 104 mm de altura, indíquelo con una B detrás del código. *Ejemplo: 3015 B*
 En versión ajustable, existe la opción de incorporar el pestillo radial. Debe escribir 58__ en lugar de 30 __. *Ejemplo: 5806*
 La bobina estándar es de 8Ω, si desea alguna otra por favor indíquelo.

EJEMPLO DE CODIFICACIÓN: 3001/10G
EJEMPLO DE DESCRIPCIÓN: 30 NF/SG

Caja de mecanismos de la serie 30 con función normal y aleta regulable con armadura corta 10 ("S" según la descripción) con acabado en color gris

EJEMPLO DE CODIFICACIÓN: 5804/21X
EJEMPLO DE DESCRIPCIÓN: 58 ADF/GX

Caja de mecanismos de la serie 58 con función automática, desbloqueo y aleta regulable, con armadura 21 ("G" según la descripción) con acabado en acero inoxidable

Para más información sobre armaduras compatibles, consulte la página 56 y siguientes.

ABREPUERTAS
 ARMADURAS
 CERRAJERÍA ELÉCTRICA
 PROTECTORES DE CILINDRO
 CERRADURAS ELECTROMAGNÉTICAS
 CONTROLES DE ACCESO
 CIERRAPUERTAS
 ACCESORIOS