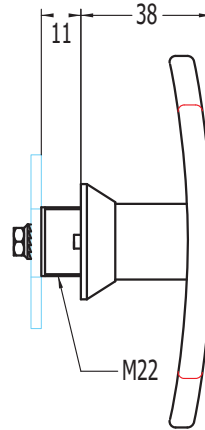
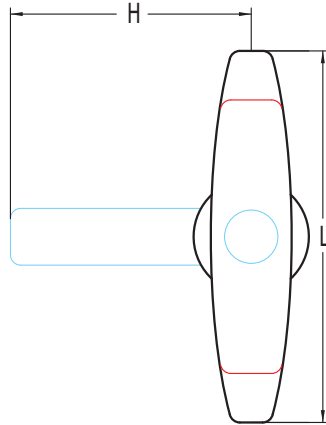
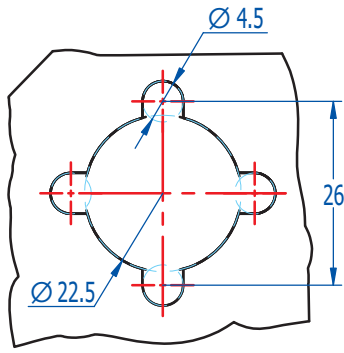


Dimensiones del orificio



Manilla central de lengüeta para mueble metálico.

Sentido de giro											
		668	698	661	691	662	692	690	693	697	
TIPO / FIGURA	Sin llave/con giro	•	•								
	Con llave estándar			•	•						
	Con llave de seguridad					•	•				
	Doble pala							•			
	Triángulo de 8 mm								•		
	Cuadrado de 8 mm									•	
MODELO LLAVE	AGA-3T					•	•				
	Serie 500 ó 900			•	•						
MATERIAL	Zamak	•	•	•	•	•	•	•	•	•	
ACABADO	Negro	•	•	•	•	•	•	•	•	•	
	Cromado	•	•	•	•	•	•	•	•	•	
CARACTERÍSTICAS	Nº Combinaciones			208	208	63.500	63.500				
	L = 108 mm	•		•		•					
	L = 80 mm		•		•						
	Peso (grs.)	246	228	252	232	256	236	214	214	214	
SENTIDO GIRO	90º Derecha / Izquierda			•	•	•	•	•	•	•	
ACCESORIOS	Tuerca M22	•	•	•	•	•	•	•	•	•	
	Arandela metálica M22	•	•	•	•	•	•	•	•	•	
	Arandela M22 antiguo	•	•	•	•	•	•	•	•	•	
LLAVE	Opcional							301DP	3018T	3018C	

AGA suministra como estándar la manilla con lengüeta M-30. Las referencias 661 y 691 se montan con la llave serie 500 ó 900 (llaves pág. 6). En las manillas con más de una opción de figura la medida estándar es la de 8 mm, si no se indica lo contrario.

LENGÜETAS

M	M30	M40	M42	M43	M50	M60	M68	M31
H	70	68	64	43	50	60	68	31
G	-	8	14	-	-	-	-	-

Otros Accesorios:



Funda plegable
Accesorios: página 69.



Funda llave
Accesorios: página 69.