

# PIHER®

# PUNTAL DE EXPANSIÓN



## CARACTERÍSTICAS

Sistema patentado de fijación instantánea.

Sistema de muelle para colocación rápida.

Tensión regulable por rosca.

Zapatas antideslizantes adaptables a distintos ángulos.

Amortiguador que mejora el guiado entre tubos, evita ruidos por vibración y suaviza el golpe de caída del tubo interior.

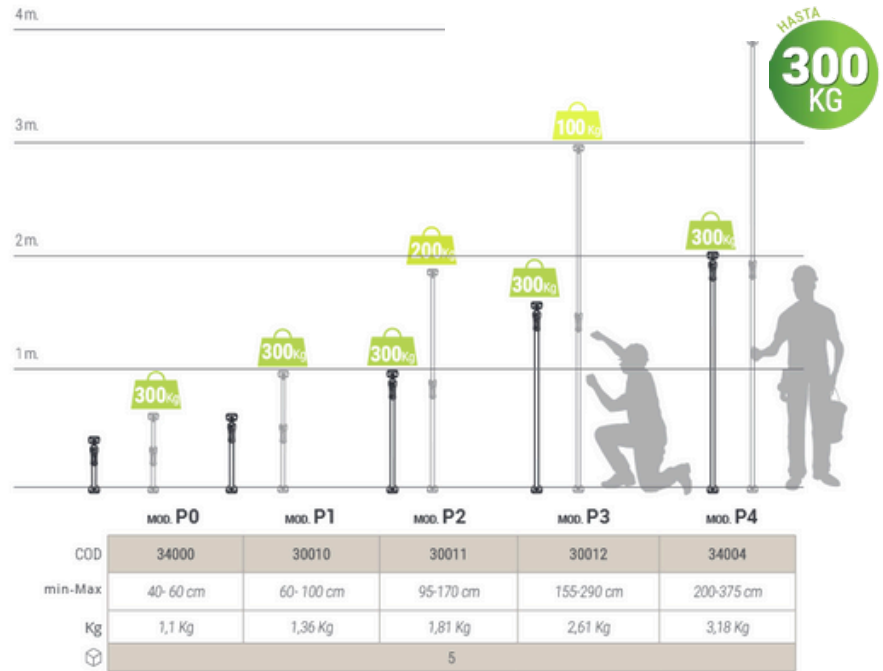


## MATERIALES Y ACABADOS

TODAS LAS MATERIAS PRIMAS QUE UTILIZA INDUSTRIAS PIQUERAS, S.A PROVIENEN DE PAISES DE LA UNION EUROPEA, lo que nos asegura una máxima calidad y facilita su control y seguimiento.



\*Las cargas aconsejadas son el resultado de aplicar un coeficiente de seguridad de 1,5 a la carga testada. Por ejemplo, si la carga aconsejada es de 300Kg en el test hemos aplicado 450Kg y la herramienta no ha sufrido ningún deterioro.\*



\* No nos hacemos responsables del mal uso que se haga del puntal.  
Leen atentamente las instrucciones de uso mantenimiento y almacenamiento que adjuntamos en cada herramienta.

## TUBOS

**Tubo** de 30X1mm, CALIDAD E-220. Norma EN 10130.

Fosfatado y pintado Epoxi-Poliéster por sistema electrostático de color gris texturizado.

**Tubo** de 25X1mm CALIDAD DX51DZ.

Norma EN 10327, galvanizado.

## MANGO

Mango de nylon con fibra de vidrio.

## ZAPATAS

Funda antideslizante de EVA.

Chapa interior de 3,5mm de espesor cincada en blanco exento Cr6

Tornillos ejes DIN 912 Calidad 12.9 cincado en blanco exento Cr6

## FRENOS

4 chapas de freno templadas y cincadas en blanco exento Cr6.

Muelle de accionamiento de acero cincado en blanco exento Cr6

## TORNILLERÍA

Muelles y arandelas de acero zincada en blanco exento Cr6.

## EMPAQUETADO Y ETIQUETADO

Etiqueta individual con código EAN- 13.

Agrupación en cajas de 5 unidades.

## NORMATIVA APLICABLE

**Industrias Piqueras** trabaja bajo las normas de calidad ISO:9001 y gestión ambiental ISO:14001.

Nuestro puntal tiene el marcado **CE**.

[www.pipher.com](http://www.pipher.com)



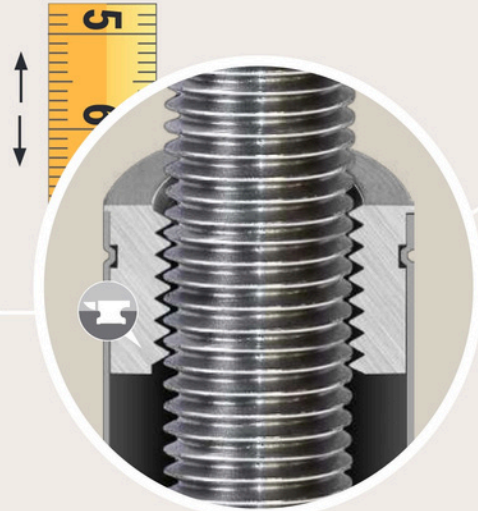
DISEÑO Y FABRICACIÓN PROPIA



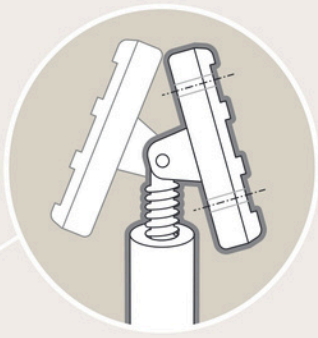
DISEÑO COMUNITARIO REGISTRADO

V-2 07/2024

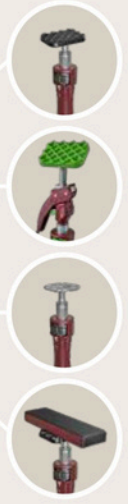
**BEST PRODUCT OF THE YEAR**  
UK 2015  
**Professional BUILDER**  
MAGAZINE



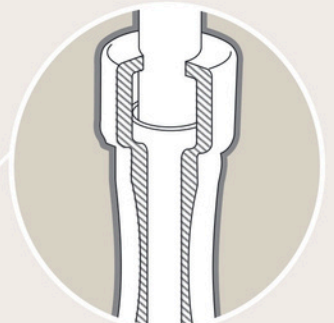
Expansión extra regulable al milímetro, con casquillo roscado fabricado en acero.



Zapatas antideslizantes adaptables a ángulos distintos y con orificios para amarrar a superficies.



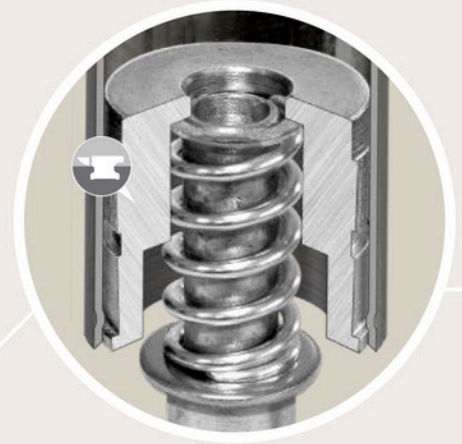
Sistema multidisco consigue expansión rápida y freno inmediato.



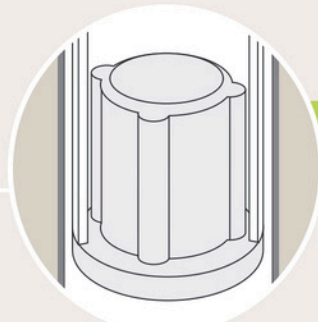
Mango de nylon reforzado con fibra de vidrio



Tubos de acero de 1mm



Sistema de muelle para fijación rápida, con casquillo fabricado en acero.



NEW

Nuevo amortiguador que mejora el guiado entre tubos, evita ruidos por vibración y suaviza el golpe de caída del tubo interior.

# INSTRUCCIONES DE USO

## PUNTAL DE EXPANSIÓN PIHER

No usar, almacenar o transportar en ambientes extremos; explosivos; térmicos, eléctricos, químicos, etc.

No se deben mezclar diferentes tipos de puntales o de distintos fabricantes.

Las posibles averías y accidentes que se pudieran originar por la mala utilización, no serán responsabilidad del fabricante.

El puntal elegido deberá poder resistir más carga que el peso que vaya a soportar (consultar tablas de cargas máximas del fabricante).

Vigilar que todas las partes de la máquina están en buenas condiciones: plazas de apoyo (a), husillo roscado (b), tubo interior (c), mango, sistema de freno y gatillo (d), tubo exterior (e), y sistema de muelle (f).

Limpiar bien los tubos y componentes de la herramienta de residuos o líquidos al ser retirados del trabajo y antes de almacenar.

La herramienta debe almacenarse en un ambiente limpio y seco con los tubos comprimidos y el husillo en posición de comienzo de trabajo (introducido en el tubo y dejando ver solo uno o dos hilos de rosca a la vista).

En la manipulación durante el transporte de puntales, se deben seguir las técnicas de manipulación manual de cargas.

Cualquier modificación a la máquina o acción al margen de las instrucciones invalida la conformidad del fabricante.

Accesorios: el uso de complementos del fabricante y otros, anula durante su uso la conformidad del fabricante.

