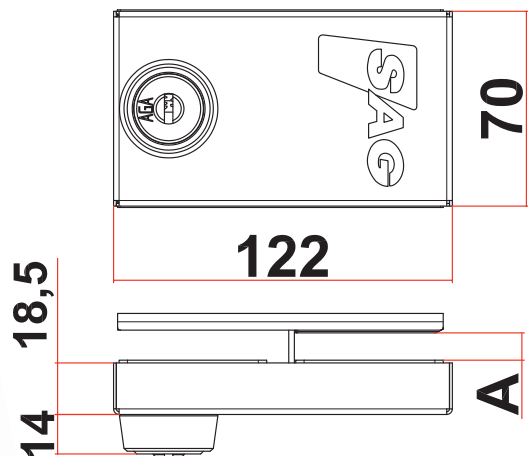




## PUERTA CRISTAL: ABATIBLE

Modelo: VRC - CRC

- Caja de acero inoxidable (AISI 303)
- VRC: Bombillo y llaves de latón cromado.
- CRC: Bombillo y llaves de acero inoxidable (AISI 303)
- Apertura y cierre con llave



MODELO	CÓDIGO	PESO (GRS)	LLAVE MOD.	A(mm)
VRC	AACC5005	885	 3	10
VRC-B	AACC5041	889	 3	>10
CRC	AACC0029	897	 2	10
CRC-B	AACC0030	901	 2	>10