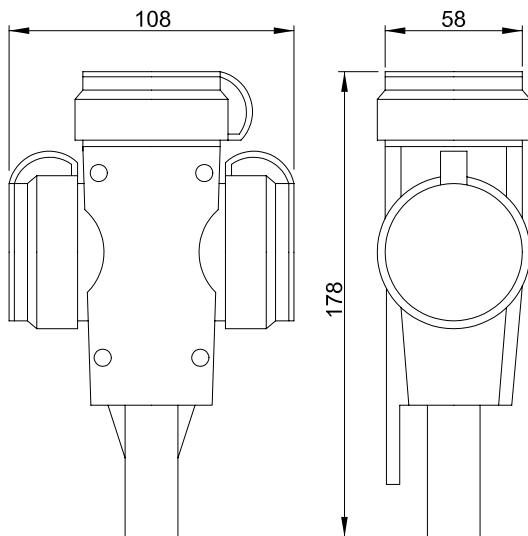




Base móvil 249 (IP44)



- Base móvil bipolar
- Triple salida
- Toma de tierra lateral
- Entrada de cable recta
- Tensión nominal: 250V
- Corriente nominal: 16A
- Material conexión: Latón y acero (tornillo)
- Material interior: Poliamida
- Material exterior: Goma
- Grado de protección : IP44 con tapa
- Color: Negro
- Fabricado S/N UNE 20315/94
- Peso: 330g