

SERIE Z-PGI 2-1034

EAN 8422202210346



Ruedas de goma gris inyectada especialmente indicada para soportar cargas hasta 40 Kg.

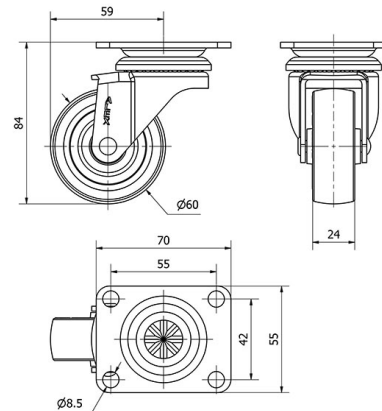
Se aplica en expositores, muebles, percheros, vitrinas, displays, estanterías, carros catering.

PGI: No ralla el suelo. Silenciosa y no deja huella.

Datos técnicos

Tipo Soporte	Giratorio
Tipo Fijación	Platina
Tipo Freno	Sin Freno
Material	Goma
Cojinete	Liso
Diámetro (mm)	60
Ancho de banda (mm)	24
Medidas de la placa (mm)	70x55
Distancia entre agujeros (mm)	55x42
Diámetro agujero (mm)	8
Radio de giro (mm)	59
Altura total (mm)	84
Capacidad de carga (kg)	40
Peso Unitario de la rueda (kg)	0.34
Volumen (cm ³)	434

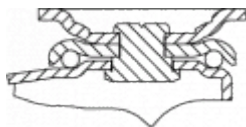
CAD



Para visualizar la imagen con mayor resolución y mas detalles técnicos, puedes acceder a la sección del CAD.

Soporte

Image not found or type unknown



Soporte embutido con chapa de acero hasta 2 mm de espesor. Acabado cincado brillante. Soporte con rodamiento de bolas. Fabricadas según normas europeas EN 12528.

Productos Similares



2-1035

Aro



Núcleo de poliamix y banda de goma gris
Rango de temperatura: $-20^{\circ} \div +60^{\circ}$

Facilidad de desplazamiento	Bueno
Ruido durante la marcha	Muy bueno
Protección del suelo	Muy bueno