

Especificación Técnica

Serie 5964



Sistemas Valle Leniz, S.L.U.
Pol. Arbizelai s/n
20550 Aretxabaleta (Guipúzcoa)
Telfs. 943 791016-943 792544-943
Fax 943 792546
e-mail cvl@cvl.es
web www.cvl.es



Sistemas Valle Léniz, S.L.U. realiza su actividad conforme al sistema de gestión de la calidad según los requisitos de la norma ISO 9.001:2015. La industrialización de todos los productos se gestiona en base a esta norma. Este documento recoge los requisitos técnicos de los cilindros de la *Serie 5964*.

Característica de materiales

Los principales materiales utilizados en el proceso de industrialización, así como, las normas requeridas para cada uno de ellos, se recogen en la siguiente tabla:

Material	Normativa
Acero Laminado en frío (DC01)	EN 10130
Latón	UNE-EN 12167

Característica de normativa y ensayos

Las normas de referencia en la fabricación y ensayos de los cilindros son las siguientes:

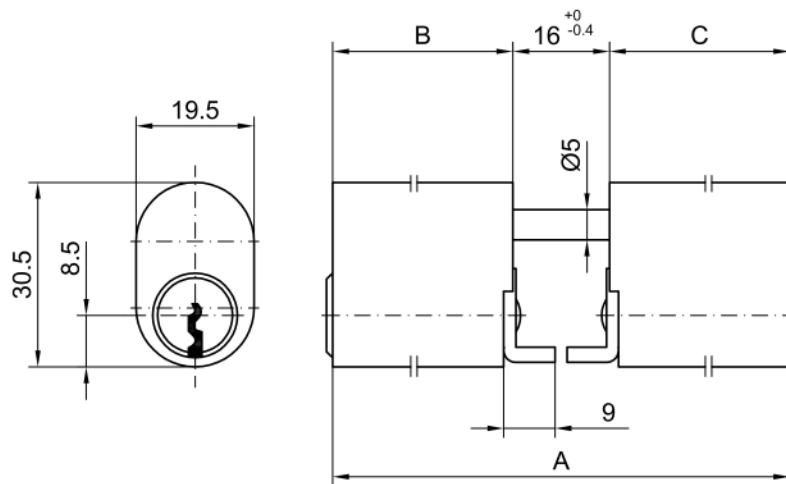
- UNE-EN 1303:2005: *“Herrajes para la edificación. Cilindros para cerraduras. Requisitos y métodos de ensayo.”*
- UNE-EN 1670:2007: *“Herrajes para edificación. Resistencia a la corrosión. Requisitos y métodos de ensayo”.*
- UNE-EN 1634-1: *“Ensayos de resistencia al fuego y de control de humo de puertas y elementos de cerramiento de huecos, ventanas practicables y herrajes para la edificación. Parte 1: Ensayos de resistencia al fuego de puertas y elementos de cerramiento de huecos y ventanas”.* Y UNE-EN 1634-3, *“Parte 3: Ensayos de control de humo para puertas y elementos de cerramiento.*

Los resultados de los ensayos se detallan en la siguiente tabla:

Normativas	Ensayo	Característica
UNE-EN 1303:2005	Durabilidad	100.000 ciclos (Grado 6)
UNE-EN 1670:2007	Resistencia a la corrosión	Piezas de latón = 240 h (Grado 4)
		Piezas niqueladas = 240h (Grado 4)
UNE-EN 1634_1	Resistencia el fuego, y/o humo	Clasificación EI ₂ =120 (120 minutos)
UNE-EN 1634_3		

Características dimensionales

Las características dimensionales se detallan en el plano inferior.



	A	B	C
BOMBILLO 5964/2525/3	68	26	26
BOMBILLO 5964/3030/3	76	30	30
BOMBILLO 5964/4040/3	96	40	40

Denominacion		BOMBILLO 5964		Ref.	SERIE-5964	Ver.	01
Material	MATERIAL = VARIOS			Tolerancia general	±0.6mm		
Escala	A4	Fecha	Nombre	SISTEMAS VALLE LENIZ S.L.U.			
1:1	Dibujado	18-2-2021	Areizaga				