



# Extractores de Baño

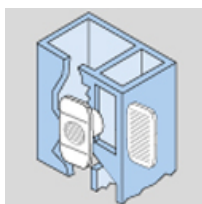
## Series EDM

### EDM-80 N



Ventiladores helicoidales con caudal aproximado de 80 m<sup>3</sup>/h, motor 230V-50Hz, IP44 (1), Clase II, con protector térmico, para trabajar a temperaturas de hasta 40°C.  
(1) Modelos L: IPX4

#### + Atributos



**Instalación EDM-80 L**  
Los modelos EDM-80L están diseñados para sustituir las rejillas de ventilación rectangulares.

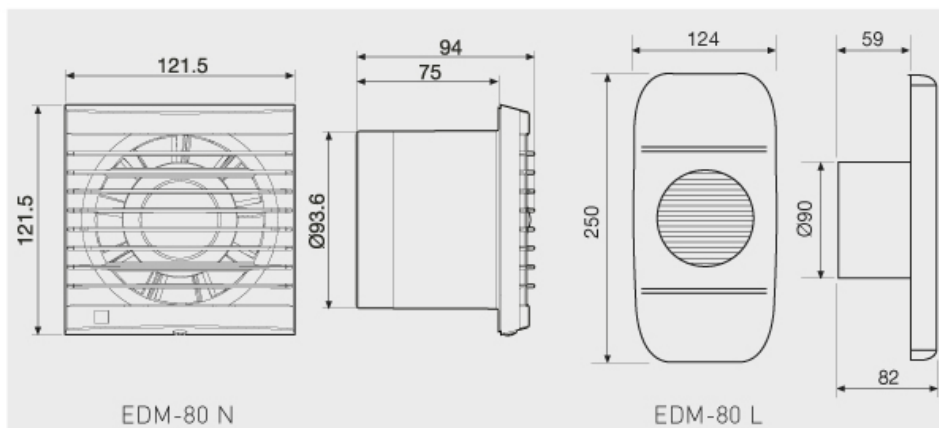
#### + Prestaciones

	N	NZ	NT	NTZ	L	LZ	LR	LRZ
DIRECTRICES DE DESCARGA	•	•	•	•				
TEMPORIZADOR FIJO 8 MIN.			•	•				
TEMPORIZADOR REGULABLE							•	•
DISEÑO ADAPTABLE A REJAS DE VENTILACIÓN RECTANGULARES					•	•	•	•
RODAMIENTOS A BOLAS		•		•		•		•

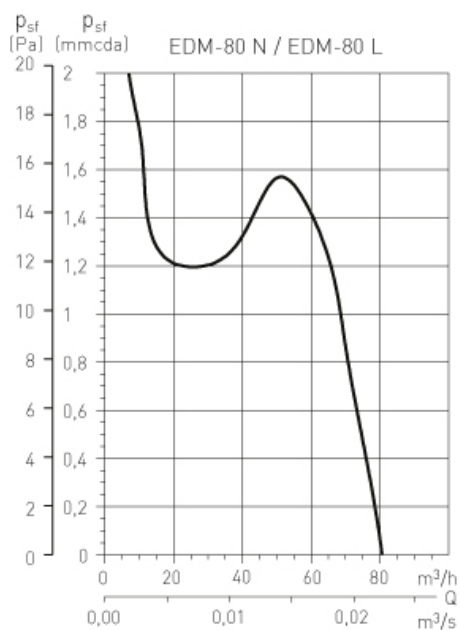
#### + Características Técnicas

Modelo	Velocidad (r.p.m.)	Potencia absorbida descarga libre (W)	Tensión (V) 50 Hz	Nivel presión sonora* (dB(A))	Caudal en descarga libre (m <sup>3</sup> /h)	Aislamiento/ Protección	Ø conducto (mm)	Peso (Kg)
EDM-80 N	2350	9	230	33	80	Clase II / IP44	100	0,4
EDM-80 L	2300	13	230	33	80	Clase II / IP44	100	0,4

#### + Dimensiones



## + Curvas



## + Accesorios de montaje



**GSA-100**  
Conducto flexible  
de aluminio.



**GRA-70**  
Reja exterior  
de aluminio.



**TUBO  
TELESCÓPICO Y  
PERSIANA FIJA**  
(200 a 420 mm)



**CX-80/125**  
Brida de sujeción.



**PER-100W**  
Persiana de  
sobrepresión.



**CAR-100  
CM-130**  
Compuestas  
antirretorno.