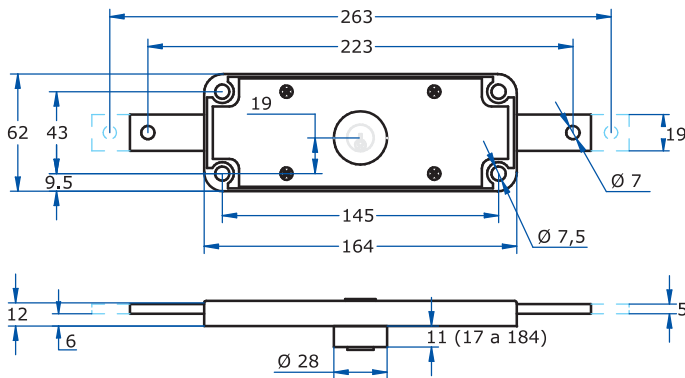


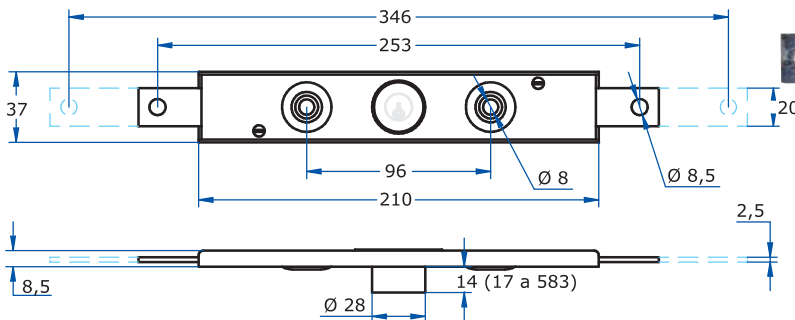
180



182



582



183



583

Cerraduras centrales para puertas enrollables y basculantes con posibilidad de apertura por ambos lados.

		180	182	582	183	583
MODELO DE LLAVE	Aga-10 (Estándar) Aga-12 (Seguridad)	•	•		•	•
MATERIAL	Cilindro de Latón	•	•	•	•	•
ACABADO	Pulido	•	•	•	•	•
CARACTERÍSTICAS	Nº de combinaciones	60	60	3.888	60	3.888
	Peso (grs.)	494	574	632	418	446
ACCESORIOS	Pivotes de enganche	•				
	Caperuza de protección			•		
	Escudo antitaladro (opcional)			•		•

• AGA suministra como estándar las cerraduras con 3 llaves.

PRODUCTO RELACIONADO:



ACCESORIOS: 0018
(Accesorios: página 47)



LLAVES: AGA-10
(Llaves: página 52)



LLAVES: AGA-12
(Llaves: página 53)