

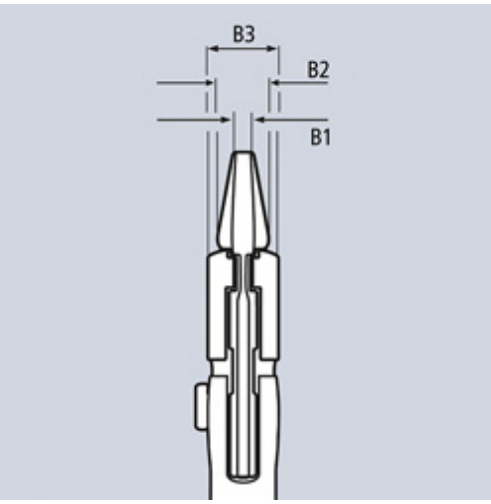
86 03 250 Tenaza llave

Alicates y juego de llaves en una sola herramienta



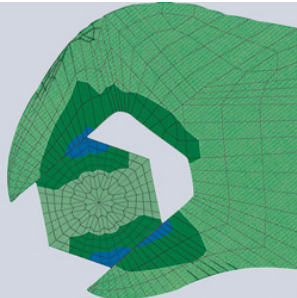
- Características técnicas
- Descripción especial
- Gama de aplicación
- Vídeo
- PDF

	No.	86 03 250
	EAN	4003773033837
	Alicate	cromado
	Mangos	recubiertos de plástico
	B1	8,0 mm
	B2	8,0 mm
	B3	14,0 mm
	Posiciones de ajuste	17
	Capacidad de trabajo para tuercas (caras planas)	1 3/4 pulgadas
	Capacidad de trabajo para tuercas (caras planas)	46 mm
	Longitud	250 mm
	Peso neto	536 g

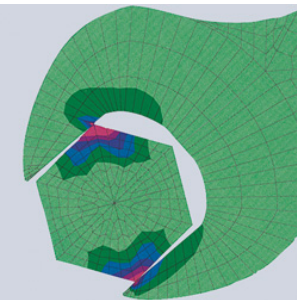


- Sustituye a un juego completo de llaves de tuercas, tanto en métrica como en pulgadas
- Mordazas planas para el cuidadoso montaje de grifería con tratamiento superficial - ¡para trabajar directamente sobre cromo!
- Herramienta ajustable para atornillar
- Muy adecuada también para agarrar, sujetar, prensar y doblar piezas a mecanizar
- Ajuste perfecto a las caras de las tuercas evitando que estas se redondeen
- Ajuste automático mediante pulsación de botón directamente en la pieza de trabajo
- Agarre perfecto gracias a las mordazas paralelas; su diseño permite adaptarla a todos los anchos de boca hasta el máximo especificado
- Recepción segura de la guía: imposible desajustar involuntariamente
- Ajuste y liberación rápida de las mordazas gracias al efecto carraca
- La fuerza ejercida en los mangos se multiplica por 10 en las mordazas, gran capacidad de sujeción
- Acero eléctrico al cromo vanadio, forjado, templado al aceite

Las mordazas lisas presionan todo tipo de superficies paralelas con un elevado nivel de presión dentro de su capacidad de apertura, lo que otorga a la tenaza llave un campo de aplicaciones casi ilimitado: p. ej. para apretar tuercas, para trabajar en superficies tratadas si dañarlas, para abrir abrazaderas de cable o como pequeño tornillo de banco



Tenaza llave: Presión superficial libre de juego, sin dañar los cantos



Llave fija convencional para tuercas: La presión sobre los cantos produce desperfectos



Ajuste rápido mediante botón



Para trabajar en superficies tratadas sin dañarlas



Sustituye a un juego completo de llaves de tuercas, tanto en métrica como en pulgadas



Ideal también para trabajos de flexión

KNIPEX Pliers Wrench Range



Información sobre el producto Tenaza llave 86



Información sobre el producto Mini tenaza llave 86 150
Reservado el derecho a realizar modificaciones técnicas. Salvo error u omisión.