



# TD-MIXVENT

5211306500 - TD-350/125 (220-240V 50) RE - EXTRACTORES EN LÍNEA

**Ventilador helicocentrífugo en línea, marca S&P, modelo TD-350/125 (220-240V 50) RE.** Ofrece grandes prestaciones caudal-presión, con bajo nivel sonoro y de dimensiones reducidas para aplicaciones en ductos de ventilación. El cuerpo-motor es desmontable sin necesidad de tocar los conductos.

### Características constructivas:

Carcasa de polipropileno en los tamaños 160 a 800.

Carcasa de acero al carbón con aplicación de pintura epóxica para los tamaños 1300, 2000, 4000 y 6000.

Motor de inducción asíncrono monofásico.

Hélice fabricadas en ABS para los tamaños 160 a 800.

Hélices de acero galvanizado para los tamaños 1300, 2000, 4000 y 6000.

Tensión de alimentación 127V/60Hz.

### 5211306500 - TD-350/125 (220-240V 50) RE

## Punto requerido

|                  |                         |
|------------------|-------------------------|
| Caudal           | -                       |
| Presión Estática | 0,000 Pa                |
| Temperatura      | 20 °C                   |
| Altitud          | 0 m                     |
| Densidad         | 1,2 Kg / m <sup>3</sup> |
| Frecuencia       | 50 Hz                   |

## Construcción

|                    |         |
|--------------------|---------|
| Diámetro impulsión | 125 mm  |
| Tamaño ventilador  | 125     |
| Peso               | 1,90 kg |

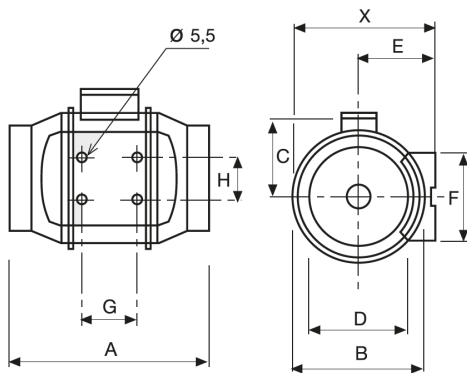
## Características del motor

|                             |             |
|-----------------------------|-------------|
| Número de Polos             | 2           |
| Tensión                     | 1-230V-50Hz |
| Intensidad máxima absorbida | 0,1 A       |
| Índice de protección        | IP44        |
| Clase motor                 | B           |

## Punto de trabajo

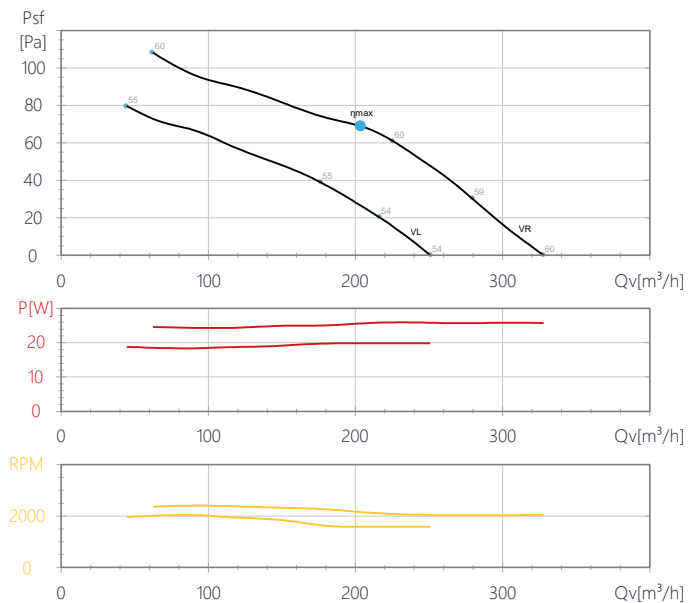
|                      |      |
|----------------------|------|
| Velocidad ventilador | 2050 |
|----------------------|------|

## Dimensiones



| X   | A   | B   | C   | D   | E   | F  | G  | H  |
|-----|-----|-----|-----|-----|-----|----|----|----|
| 188 | 258 | 176 | 115 | 123 | 100 | 90 | 80 | 60 |

## Curva



## Características acústicas

|                            | 63 | 125 | 250 | 500 | 1k | 2k | 4k | 8k | Total |
|----------------------------|----|-----|-----|-----|----|----|----|----|-------|
| <b>Aspiración (LwA)</b>    | 28 | 34  | 51  | 55  | 56 | 51 | 42 | 32 | 60    |
| <b>Aspiración LpA @ 1m</b> | 17 | 23  | 40  | 44  | 45 | 40 | 31 | 21 | 49    |
| <b>Descarga (LwA)</b>      | 25 | 31  | 50  | 54  | 55 | 52 | 43 | 33 | 59    |
| <b>Descarga LpA @ 1m</b>   | 14 | 20  | 39  | 43  | 44 | 41 | 32 | 22 | 48    |
| <b>Radiado (LwA)</b>       | 19 | 24  | 49  | 45  | 49 | 47 | 34 | 23 | 54    |
| <b>Radiado LpA @ 1m</b>    | 8  | 13  | 38  | 34  | 38 | 36 | 23 | 12 | 43    |



# TD-MIXVENT

5211306500 - TD-350/125 (220-240V 50) RE - EXTRACTORES EN LÍNEA



## Datos ErP

|   |                             |
|---|-----------------------------|
| Diseño ecológico  |                             |
| Reglamento (UE) N°1253/2014 de la comisión de 7 de julio de 2014      |                             |
| Requisitos de información (anexo V)                                   |                             |
| ProductoComercial   | TD-350/125 (220-240V 50) RE |
| Identificador   | 5211306500                  |
| CEE clima templado (kWh/(m2.an))                                      | -13,4                       |
| Clase CEE   | NA                          |
| CEE clima frio (kWh/(m2.an))  | -29,8                       |
| CEE clima calido (kWh/(m2.an))  | -4                          |
| Tipo declarado  | UVR unidireccional          |
| Tipo de accionamiento   | 2 velocidades               |
| Tipo SRC  | Ninguno                     |
| Eficiencia térmica (%)  | 0                           |
| Caudal máximo (m3/h)  | 230                         |
| Potencia eléctrica de entrada a caudal máximo (W)                     | 25,6                        |
| Nivel de potencia acústica (LWA)                                      | 49                          |
| Caudal de referencia (m3/s)   | 0,045                       |
| Diferencia de presión de referencia (Pa)                              | 44                          |
| Potencia de entrada específica (W/m3/h)                               | 0,12                        |
| Factor de regulación  | 1                           |
| Tipo de mando   | Manual                      |
| Índice máximo de fuga interna para UVB (%)                            | No aplica                   |
| Índice máximo de fuga externa para UVU y UVB (%)                      | 5                           |
| Índice de mezcla de UVB sin conductos (%)                             | No aplica                   |
| Ubicación de la señal de aviso del filtro                             | No aplica                   |
| Descripción de la señal de aviso del filtro                           | No aplica                   |
| Instrucciones para instalación de rejillas de impulsión               | F&W Leaflet                 |
| Instrucciones para instalación de rejillas de extracción              | F&W Leaflet                 |
| <a href="https://www.solerpalau.com/">https://www.solerpalau.com/</a> |                             |
| Sensibilidad del flujo de aire a variaciones de presión               | No aplica                   |
| Estanqueidad al aire interior/externo (m3/h)                          | No aplica                   |
| Consumo de electricidad anual - clima templado (kWh/a)                | 150                         |
| Consumo de electricidad anual - clima calido (kWh/a)                  | 150                         |
| Consumo de electricidad anual - clima frío (kWh/a)                    | 150                         |
| Ahorro anual en calefacción - clima templado (kWh/a)                  | 1715                        |
| Ahorro anual en calefacción - clima cálido (kWh/a)                    | 776                         |
| Ahorro anual en calefacción - clima frío (kWh/a)                      | 3355                        |