

MANUAL DE INSTRUCCIONES

ELEVADORES

MOD. U-200K

MOD. U-300K

UMACON
LINEA ELEVACION
UTILES Y MAQUINAS PARA LA CONSTRUCCION S.A.



...Trabaja Duro

INSTRUCCIONES PARA LA PUESTA EN MARCHA DEL CABEZAL DEL ELEVADOR

Emplazamiento e instalación

Para emplazar la columna, seguir las instrucciones específicas de montaje que se dan aparte, para cada caso concreto.

-En lo que concierne al cabezal del elevador, debe tenerse en cuenta que se suministra equipado con motor eléctrico monofásico para corriente de 220V. 50 Hz. Sobre demanda puede suministrarse para frecuencia de 60 Hz. Para conectarlo a la red de alimentación eléctrica, acoplar la clavija de que va provista la máquina a una toma de corriente tipo Schuko, conectada a su vez, a una línea de 2 fases + tierra. Dicha línea tiene que estar protegida por un diferencial de 30 mA. y con fusibles de 25 A. máximo.

-Si se utiliza una alargadera para conectar la máquina, ésta deberá ajustarse a las especificaciones siguientes: Cable de 2 fases + tierra de calidad H07 RN-F, sección mínima = 2,5 mm, longitud máxima = 50 metros, si se sobrepasa esta longitud, utilizar secciones mayores para evitar las caídas de tensión. Como la máquina carece de protección contra las sobrecargas, en cualquier caso, es imprescindible instalar próximo a la toma de corriente, un disyuntor magneto térmico regulado a 12 A.

-Si se conecta la máquina a un generador de corriente, será necesario que éste disponga de una potencia de salida suficiente para asegurar una alimentación correcta y constante del motor eléctrico de la máquina. Así tenemos que para los motores de estos elevadores la potencia mínima del generador debe ser de 5 kVA. Si se conecta al generador un segundo aparato, es imprescindible asegurarse de que el consumo requerido entre los dos, no sobrepasa la capacidad del generador, lo que reduciría el voltaje de entrada al motor, pudiendo provocar daños irreparables en el elevador.

Precauciones para la puesta en marcha

Antes de poner en marcha la máquina, asegurarse del correcto funcionamiento de las protecciones eléctricas, y del buen estado de la cubierta de protección del cable de la alargadera, caso de usarse ésta.

Revisar una vez más el correcto montaje de la columna y del buen estado de los elementos de sujeción. Asimismo, se verificará (Ver detalle B de la figura 1) que la arandela n.º 16 y el tornillo n.º 17 están correctamente colocados, tal y como se expresa en el detalle y las instrucciones mencionadas.

Consejos de utilización

Ante todo es necesario que el espacio que se encuentra bajo el radio de acción del elevador se encuentre limpio de obstáculos, al objeto de que el operario pueda maniobrar libremente con la máquina y realizar cómodamente las operaciones de carga y descarga. Asimismo se habilitará un pasillo para el aprovisionamiento o la evacuación de los materiales manipulados.

Se prestará especial atención al enganche de las cargas, introduciendo las eslingas de carga dentro del gancho y cuidando que después de esto, el casquillo de seguridad descienda a su posición inferior.

Se vigilará el correcto arrollamiento del cable sobre el tambor, evitando que las espiras de cable se remonten sobre sí mismas de forma desordenada. También deberá evitarse la formación de lazos en el cable que, en un momento dado, pudieran producir daños al cable o descensos bruscos de la carga que, aunque de corto recorrido, pueden producir impactos indeseables. Si se diera alguna de estas circunstancias, colocar de nuevo las espiras del cable en capas, tal y como se suministra de Fábrica.

Por razones de seguridad, el operario, deberá utilizar ropa de trabajo adecuada, sin partes colgantes susceptibles de ser atrapadas por las partes móviles del elevador y que pudieran dar lugar a un accidente. Si en el curso de las maniobras de elevación o descenso de cargas se presentara alguna anomalía, se procederá a la parada inmediata de la máquina, presionando, si fuera necesario el botón de parada de emergencia.

Mantenimiento

El elevador no requiere otro engrase que el de los gorriones de giro, el cual se efectuará con periodicidad mensual.

Se vigilará el buen estado del cable de elevación. Si se observan roturas en los pequeños hilos de acero (lo que puede ocurrir tras un largo período de uso) es recomendable proceder al cambio del mismo.

MONTAJE DE LA COLUMNA CON EL BIPODE

Para ello observar la figura n.º 1 con sus detalles A y B y seguir las instrucciones siguientes:

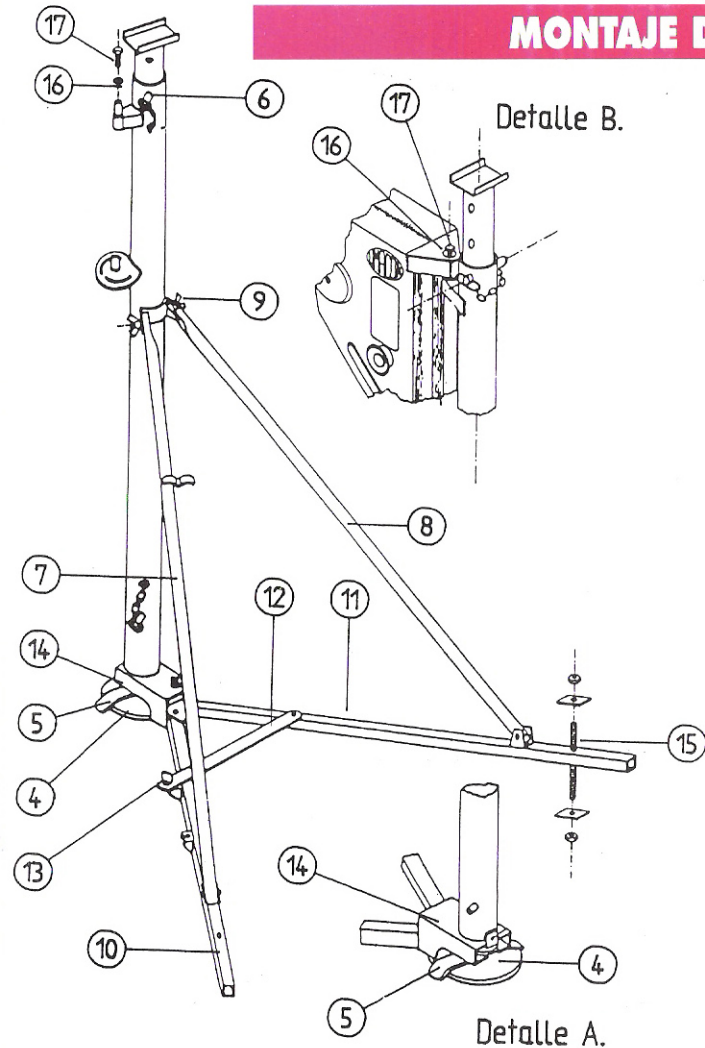
- Para montar el conjunto de columna bípode, elegir un terreno firme y horizontal y, preferentemente, una plancha de hormigón.
- Desplegar el bípode sobre el suelo, con los pies tubulares n.º 10 y n.º 11 en ángulo, de la forma representada en la figura, fijando la travesa n.º 12 con el tornillo n.º 13.
- Tomar la columna CT1 e introducir el tubo telescópico inferior lo más posible, fijándolo al tubo envolvente en esa posición, mediante el pasador n.º 6. (Ver Fig. 2. Pág. 3).
- Alojar el extremo inferior de la columna CT1 en el encaje que la pieza n.º 14 tiene previsto para ello. Tener cuidado de posicionar correctamente la columna, introduciendo la lengüeta soldada en su extremo inferior, dentro del alojamiento correspondiente. (Ver detalle A).
- Meter los tornillos que están soldados en los extremos de los brazos articulados números 7 y 8 dentro de los agujeros practicados en las orejetas de la columna, tal y como se expresa en la figura 1. Después roscar las tuercas de palomilla n.º 9 y apretarlas firmemente.
- Una vez armado el conjunto de columna y bípode es necesario afianzarlo sólidamente al suelo. Si el suelo es de hormigón, será suficiente fijar sólidamente a la distancia adecuada dispositivos de anclaje para hormigón, con rosca M10 y atornillar los brazos n.º 10 y n.º 11 mediante los espárragos roscados n.º 15 y sus tuercas, y actuando sobre la manija n.º 5 solidaria al husillo roscado, hasta que la placa n.º 4 asiente en el suelo y cuidando de mantener la verticalidad de la columna.

También podrán recibirse los espárragos con mortero u hormigón, pero, en tal caso, deberá ponerse contrapesos sobre los extremos de los brazos 10 y 11 hasta que se produzca el fraguado y la sujeción sea firme. Naturalmente, podría prescindirse de estos anclajes al suelo y sustituirlo por contrapesos situados sobre los extremos de los brazos n.º 11 y n.º 12. Si este fuera el caso, es importantísimo que los contrapesos, una vez colocados, queden fijados a los pies números 10 y 11, de forma que no se puedan mover durante el trabajo. Asimismo, el peso de los contrapesos debe transmitirse íntegramente sobre los mencionados pies, por lo que, si se utilizan sacos de arena, éstos deberán descansar sobre tabloncillos, que a su vez apoyarán en los extremos de los pies mencionados. Es muy recomendable emplear para este fin piezas de hormigón apilables.

Si el suelo fuera de tierra o de otro material poco firme, recomendamos fijar el conjunto de columna y bípode apoyándolo sobre tabloncillos para repartir el peso y contrapesarlo adecuadamente, como se indica en el párrafo anterior.

En cualquiera de los casos, es de la máxima importancia, por razones de seguridad, asegurarse de la estabilidad de la máquina durante el trabajo.

- Una vez fijado el conjunto columna-bípode se puede proceder a montar el cabezal sobre los vástagos de la columna. Cuando se haya hecho, roscar el tornillo n.º 17 y arandela n.º 16 en el vástago superior, tal y como se representa en el detalle B de la figura 1. Al apretar el tornillo n.º 17 debe regularse de manera que permita el libre giro del cabezal en los vástagos.
- Cuando llegue el momento de desmontar el elevador, quitar el tornillo n.º 17 con su arandela y desmontar el cabezal, siempre antes de quitar los anclajes que sujetan al suelo los brazos n.º 10 y n.º 11 o los contrapesos en su caso.



MONTAJE AUTONOMO DE LAS COLUMNAS DE ENTREPISO Y VENTANA

Fig. 2

Las columnas telescópicas modelos CT-1 y CT-2 están diseñadas para ser fijadas en el espacio entre dos plantas de la obra o en el hueco del quicio de una ventana. Para su montaje, actuar como sigue:

- Desmontar los pasadores n.º 6 y desplazar los telescópicos superior e inferior hasta que la longitud de la columna sea aproximadamente igual a la distancia entre plantas y, en esta posición, introducir de nuevo los pasadores.
- Situarla en la posición elegida y girar la manija n.º 5 hasta que la pieza de asiento n.º 4 y el extremo n.º 2 presionen en el suelo y techo. Golpear con un mazo sobre el extremo de la manija para que la presión ejercida por el husillo roscado asegure firmemente la columna en su posición. Si alguno de los extremos de la columna se apoyara en bovedillas huecas o en partes poco sólidas, será necesario repartir las cargas, interponiendo tablas de grosor y superficie suficiente.
- Seguidamente, montar el cabezal siguiendo las instrucciones que se dan en el apartado 7.º de la página anterior.

Montaje sobre ménsula acoplada al pie vertical de un andamio

El elevador puede montarse sobre el pie vertical de un andamio mediante una ménsula especial que se fija al mismo por las abrazaderas con que está dotada. El pie del andamio debe tener un diámetro mínimo de 60 mm. y el espesor de la pared tubular debe ser de, al menos 4 mm. No debe tener perforaciones transversales que lo debiliten y la longitud libre máxima entre nudos, debe ser de 2,5 metros como máximo. Debe tenerse en cuenta también que, cuando el elevador trabaja a plena carga y con el radio máximo del brazo, se produce un momento de vuelco considerable, por lo que es imprescindible que el andamio esté perfectamente arriostrado, para garantizar su estabilidad bajo las condiciones de trabajo antedichas. El montaje de la ménsula se realiza situándola primero en la posición elegida, atornillando fuertemente las abrazaderas sobre el tubo vertical y, a continuación, montar el cabezal elevador, siguiendo las mismas instrucciones que se dan para el montaje sobre el conjunto de la columna y el bípode.

Fig. 3

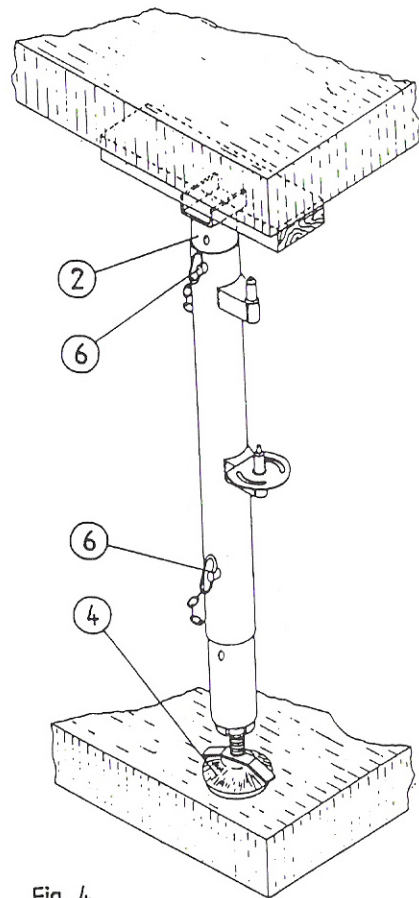
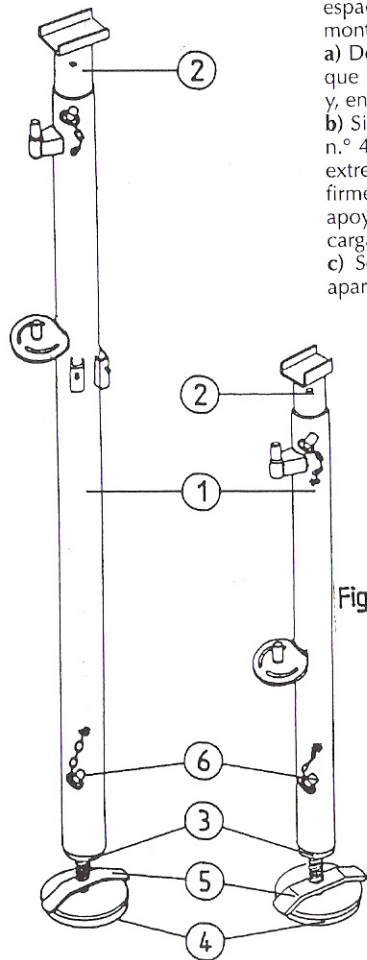
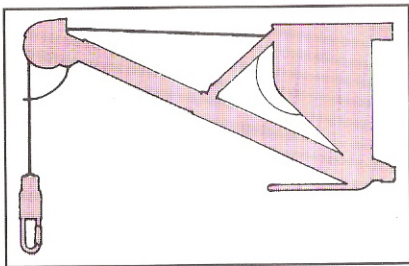


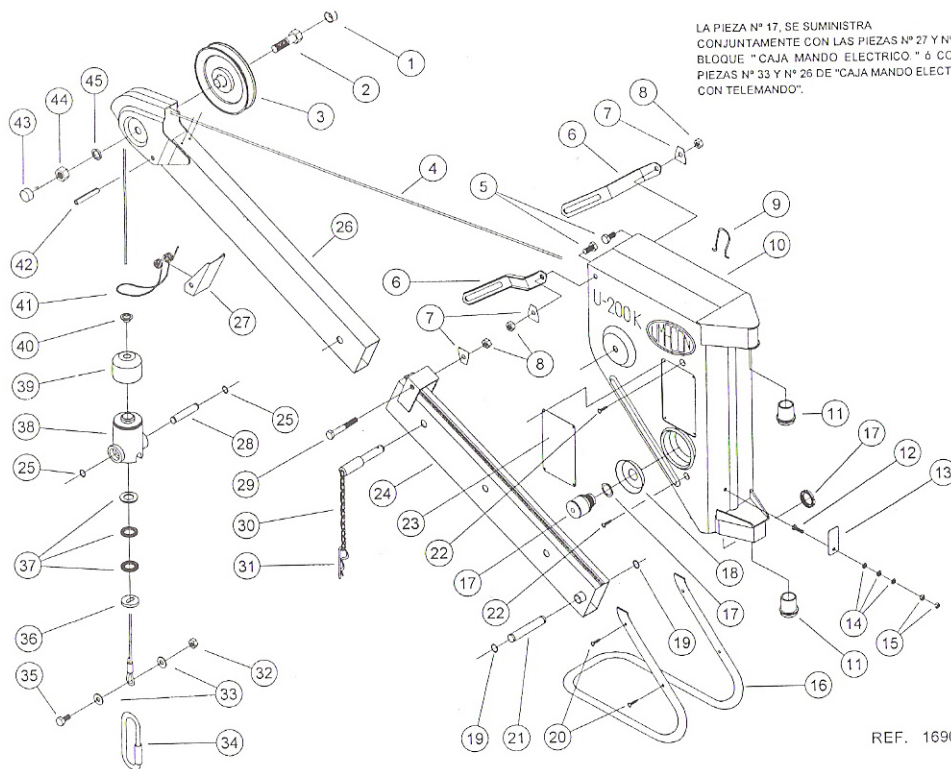
Fig. 4

DIMENSIONES			
COLUMNA Mod. CT-1	Altura	máxima	3.210 mm.
		mínima	1.960 mm.
COLUMNA Mod. CT-2	Altura	máxima	1.470 mm.
		mínima	960 mm.

CARCAZA Y PLUMA U-200 K



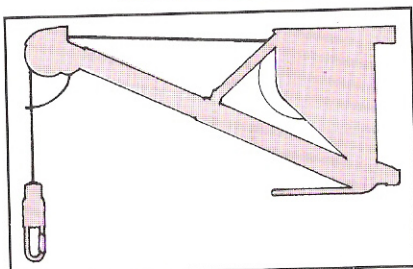
LA PIEZA Nº 17, SE SUMINISTRA
CONJUNTAMENTE CON LAS PIEZAS Nº 27 Y Nº 28 DEL
BLOQUE "CAJA MANDO ELECTRICO " 6 CON LAS
PIEZAS Nº 33 Y Nº 26 DE "CAJA MANDO ELECTRICO
CON TELEMANDO".



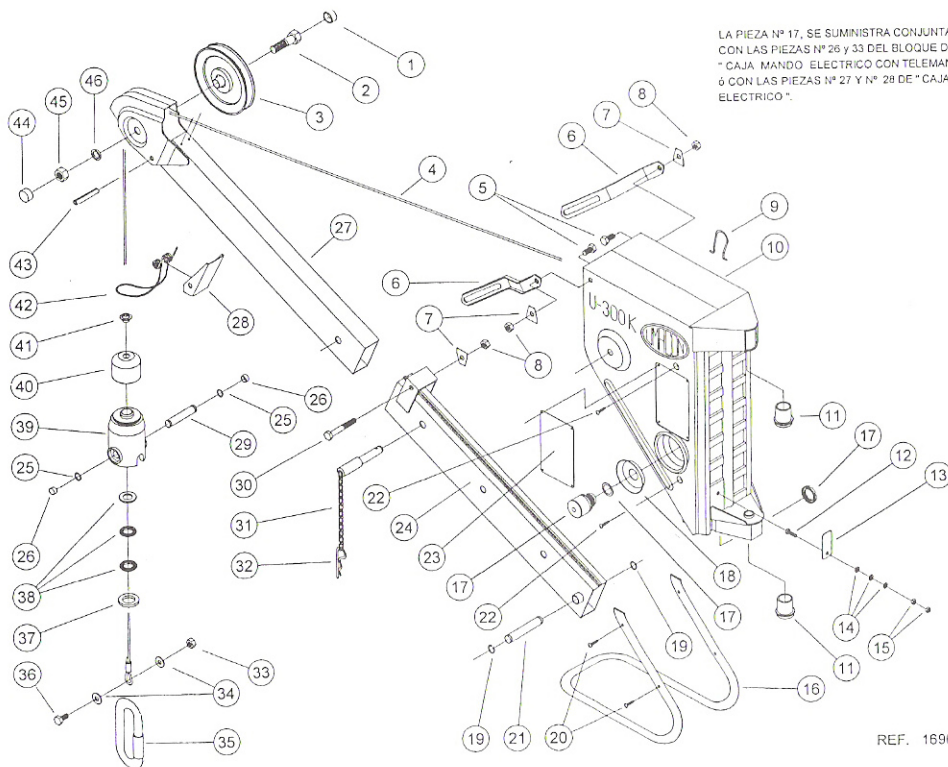
REF. 16905743 - B

PIEZA	CODIGO	DENOMINACION
1	3705440	TAPON PARA CABEZA DE TORNILLO DE M. 16
2	1502041	TORNILLO DIN 931 DE M. 16 x 55 ZN
3	0205831	POLEA DE REENVIO
4	0205050	SIRGA DE Ø 5 x 30 m.
4	0205388	SIRGA DE Ø 5 x 35 m.
4	0205369	SIRGA DE Ø 5 x 40 m.
4	0205799	SIRGA DE Ø 5 x 60 m.
5	1511631	TORNILLO DIN 933 M. 10 x 15 ZN
6	0205042	TIRANTE SUSPENSION DE BRAZO TELESCOPICO
7	0205041	CHAPA DE BLOQUEO
8	1800111	TUERCA DIN 934 M. 10 ZN
9	3705022	ANILLA ELASTICA
10	0205026	CARCAZA PRINCIPAL
11	3705027	CASQUILLO DE GIRO DE CARCAZA
12	1511011	TORNILLO DIN 933 DE M. 6 x 20 ZN
13	3705158	PLACA DE TOMA DE TIERRA
14	1630032	ARANDELA DE M. 8
15	1600081	TUERCA DIN 934 M. 8 ZN
16	0205637	ASA DE MANIOBRA
17	1700183	PULSADOR DE PARADA DE EMERGENCIA
18	0205689	CAZOLETA DE PARADA DE EMERGENCIA
19	1840122	ANILLO DE SEGURIDAD DIN 471 E-16
20	1545431	TORNILLO DIN 7983 N. 10 x 1" ZN
21	0205037	EJE DE HORQUILLA DEL APOYO INF. DE CARCAZA
22	1545431	TORNILLO DIN 7983 N. 10 x 1" ZN
23	0205201	PLACA DE CARACTERISTICAS
24	0205082	CONJ. DE ENVOLVENTE DE BRAZO TELESCOPICO
25	1840102	ANILLO DE SEGURIDAD DIN 471 E-14
26	0205502	SUBCONJUNTO DE BRAZO TELESCOPICO
27	02050432	PALANCA DE ACCIONAMIENTO FINAL DE CARRERA
28	0205053	EJE EN SOPORTE DE GANCHO
29	1501491	TORNILLO DIN 931 M. 10 x 70 ZN
30	0205044	PASADOR DE BRAZO TELESCOPICO CON CADENA
31	1661501	PASADOR TIPO "R" DE Ø 4 mm. ZN
32	1600111	TUERCA DIN 934 M. 10 ZN
33	1830082	ARANDELA PULIDA ESTANDAR DE M. 10
34	0205190	SUBCONJUNTO DE GANCHO CON CASQUILLO
35	1511662	TORNILLO DIN 933 M. 10 x 20 ZN
36	0205051	ARANDELA DE APOYO DE RODAMIENTO DE GANCHO
37	1402542	RODAMIENTOS REF. 51104
38	0205052	SOPORTE DE GANCHO
39	0205048	CAPERUZA EN SOPORTE DE GANCHO
40	3705438	TAPON GUIA EN SOPORTE DE GANCHO
41	3705049	RESORTE DE PALANCA C. FINAL DE CARRERA
42	0205863	PASADOR ELASTICO DIN 1481 DE Ø 10 x 60
43	3705440	TAPON PARA CABEZA DE TORNILLO DE M. 16
44	1600141	TUERCA DIN 934 M. 16 ZN
45	1632342	ARANDELA GROWER DIN 127 DE M. 16

CARCASA Y PLUMA U-300 K



PIEZA	CODIGO	DENOMINACION
1	3705440	TAPON PARA CABEZA DE TORNILLO DE M. 16
2	1602041	TORNILLO DIN 931 DE M.16 x 45 ZN
3	0205853	POLEA DE RENEVIO
4	0205050	SIRGA DE O 5 x 30 m.
4	0205388	SIRGA DE O 5 x 35 m.
4	0205399	SIRGA DE O 5 x 40 m.
4	0205799	SIRGA DE O 5 x 60 m.
5	1511631	TORNILLO DIN 933 M. 10 x 15 ZN
6	0205401	TIANTE DE SUSPENSION DE BRAZO TELESCOPICO
7	0205041	CHAPA DE BLOQUEO
8	1600111	TUERCA DIN 934 M.10 ZN
9	3705022	ANILLA ELASTICA
10	0205271	CARCASA PRINCIPAL
11	3705403	CASQUILLO DE GIRO DE CARCASA
12	1511011	TORNILLO DIN 933 DE M. 6 x 20 ZN
13	3705158	PLACA DE TOMA DE TIERRA
14	1630032	ARANDELA DE M. 6
15	1600081	TUERCA DIN 934 M. 6 ZN
16	0205638	ASA DE MANIOBRA
17	0900071	PULSADOR DE PARADA DE EMERGENCIA
18	0205689	CAZOLETA DE PARADA DE EMERGENCIA
19	1640122	ANILLO DE SEGURIDAD DIN 471 E-16
20	1543431	TORNILLO DIN 7983 N. 10 x 1" ZN
21	0205037	EJE DE HORQUILLA DEL APOYO INF. DE CARCASA
22	1545431	TORNILLO DIN 7983 N. 10 x 1" ZN
23	0205973	PLACA DE CARACTERISTICAS
24	0205081	CONJ. DE ENVOLVENTE DE BRAZO TELESCOPICO
25	1640112	ANILLO DE SEGURIDAD DIN 471 E-16
26	3705439	TAPON DEL EJE DE GANCHO
27	0205091	SUBCONJUNTO DE BRAZO TELESCOPICO
28	0205043	PALANCA DE ACCIONAMIENTO FINAL DE CARRERA
29	0205412	EJE EN SOPORTE DE GANCHO
30	1501491	TORNILLO DIN 931 M. 10 x 70 ZN
31	0205044	PASADOR DE BRAZO TELESCOPICO CON CADENA
32	1661501	PASADOR TIPO "R" DE O 4 mm. ZN
33	1600111	TUERCADIN 934 M. 10 ZN
34	1630062	ARANDELA PULIDA ESTANDAR DE M. 10
35	0205514	SUBCONJUNTO DE GANCHO CON CASQUILLO
36	1511662	TORNILLO DIN 933 M. 10 x 20 ZN
37	0205051	ARANDELA DE APOYO DE RODAMIENTO DE GANCHO
38	1402542	RODAMIENTO REF. 51104
39	0205411	SOPORTE DE GANCHO
40	0205048	CAPERUZA EN SOPORTE GANCHO
41	3705438	TAPON GUIA EN SOPORTE DE GANCHO
42	3705049	RESORTE DE PALANCA ACC. FINAL DE CARRERA
43	0205963	PASADOR ELASTICO FINAL 1481 DE O 10 x 60
44	3705440	TAPON PARA CABEZA DE TORNILLO DE M. 16
45	1600141	TUERCADIN 934 M. 16 ZN
46	1632342	ARANDELA GROWER DIN 127 DE M. 16



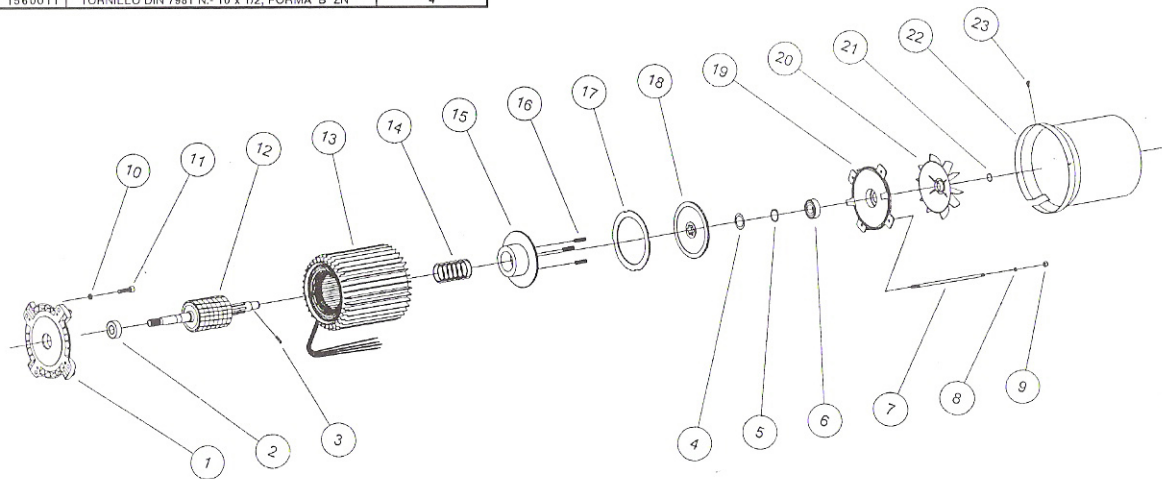
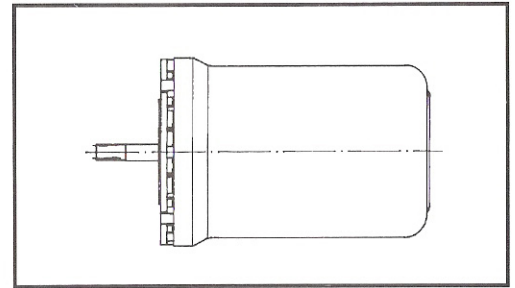
LA PIEZA Nº 17, SE SUMINISTRA CONJUNTAMENTE CON LAS PIEZAS Nº 26 Y 33 DEL BLOQUE DE "CAJA MANDO ELECTRIC CON TELEMANDO" ó CON LAS PIEZAS Nº 27 Y Nº 29 DE "CAJA MANDO ELECTRIC".

REF. 16905748 - B

MOTOR FRENO

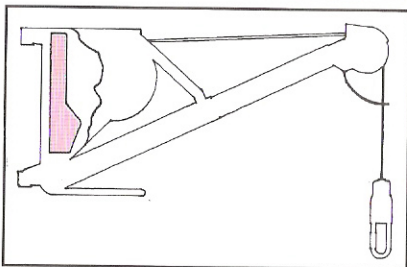
MOTOR FRENO

N.º PIEZA	CODIGO U-200K	CODIGO U-300K	DENOMINACION	N.º PIEZAS
1	0205768	0205768	BRIDA DE MOTOR	1
2	1406572	1406572	RODAMIENTO REF. 6203-ZZ	1
3	1650232	1650232	PASADOR ELASTICO DIN 1481 Ø 4 x 20 mm	1
4	0205762	0205762	ARANDELA DE AJUSTE	1
5	1640212	1640212	ANILLO ELASTICO DE SEGURIDAD DIN 471 E-25	1
6	1408312	1408312	RODAMIENTO REF. 6004-ZZ	1
7	3705722	3705707	TIRANTE DE MOTOR	4
8	1632282	1632282	ARANDELA GROWER DE M. 6 DIN 127	4
9	1600081	1600081	TUERCA DIN 934 DE M. 6 ZN	4
10	1632052	1632052	ARANDELA GROWER DIN 7980 M. 8	4
11	1523511	1523511	TORNILLO DIN 912 M. 8 x 30 ZN	4
12	0205717	0205931	CONJUNTO DE EJE-ROTOR	1
13	0205715	0205936	CONJUNTO DE ESTATOR	1
14	3705711	3705711	MUELLE DE FRENO	1
15	0205778	0205934	CONJUNTO DE DISCO MOVIL Y MAZA	1
16	3705775	3705775	MUELLE ESTABILIZADOR DE DISCO DE FRENO	3
17	0205705	0205705	DISCO FIJO DE FRENO	1
18	0205890	0205890	DISCO MOVIL CON ARO DE FRENO	1
19	3705706	3705706	ESCUDO TRASERO	1
20	3705125	3705125	VENTILADOR	1
21	1640122	1640122	ANILLO DE SEGURIDAD DIN 471 E-16	1
22	02057192	02057081	CARCASA DE MOTOR	1
23	1560011	1560011	TORNILLO DIN 7981 N.º 10 x 12, FORMA 'B' ZN	4



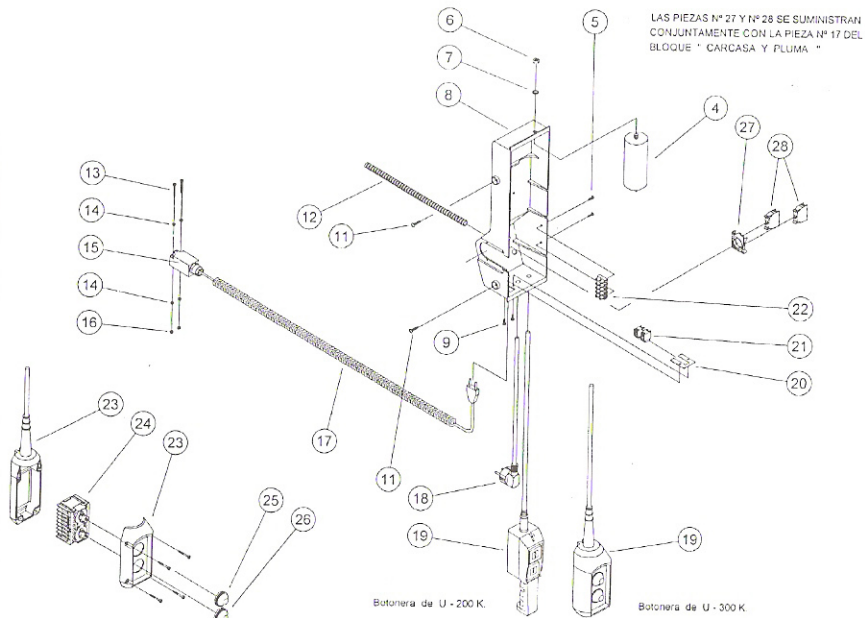
VERSIÓN C
REF. 16905779

CAJA MANDO ELECTRICO

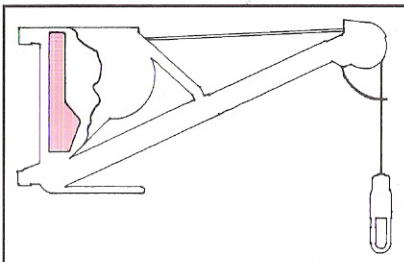


CAJA MANDO

PIEZA	CODIGO U-200K	CODIGO U-300K	DENOMINACION
1			
2			
3			
4	1711122		CONDENSADOR DE 50 uF 450 V. CON ESPIGA Y TUERCA
4		1711112	CONDENSADOR DE 100 uF 450 V. CON ESPIGA Y TUERCA
5	1527041	1527041	TORNILLO DIN 7981 N.º 7 x 3/4 ZN (3,9 x 19)
6	1600101	1600101	TUERCA DIN 934 DE M. 8 ZN
7	1630052	1630052	ARANDELA PULIDA ESTANDAR DE M. 8
8	3705458	3705458	CAJA DE MANDO ELECTRICO
9	1527041	1527041	TORNILLO DIN 7981 N.º 7 x 3/4 ZN (3,9 x 19)
10			
11	1545391	1545391	TORNILLO DIN 7981 N.º 10 x 7/8 ZN
12	0205461	0205461	TUBO DE PROTECCIÓN DE CABLE ELÉCTRICO
13	1530241	1530241	TORNILLO DIN 94 DE M. 4 x 30 ZN
14	1631022	1631022	ARANDELA DENTADA EXTERIOR DIN 6798-A DE M. 4
15	1723012	1723012	FINAL DE CARRERA
16	1600061	1600061	TUERCA DIN 934 DE M. 4 ZN
17	3705460	3705460	CABLE ESPIRAL DE FINAL DE CARRERA
18	3705293		MANGUERA DE ENTRADA DE CORRIENTE
18		3705463	MANGUERA CON CLAVIJA SCHUKO DE 3 x 1,5
19	0205729	0205738	BOTONERA COMPLETA CON CABLES
20	0205209	0205209	SOPORTE FIJACION DE ENCHUFE BIPOLAR
21	1712072	1712072	BASE ENCHUFE BIPOLAR SIN TOMA DE TIERRA
22	1716082	1716082	REGLETA DE CONEXIÓN
23	1727155	1727154	BOTONERA 10 A
24	1723083	1723083	CONTACTO CDN 3NA+1NC DE BOTONERA
25	1727153	1727153	BOTÓN BIANCO DE GOMA EN BOTONERA
26	1727152	1727152	BOTÓN NEGRO DE GOMA EN BOTONERA

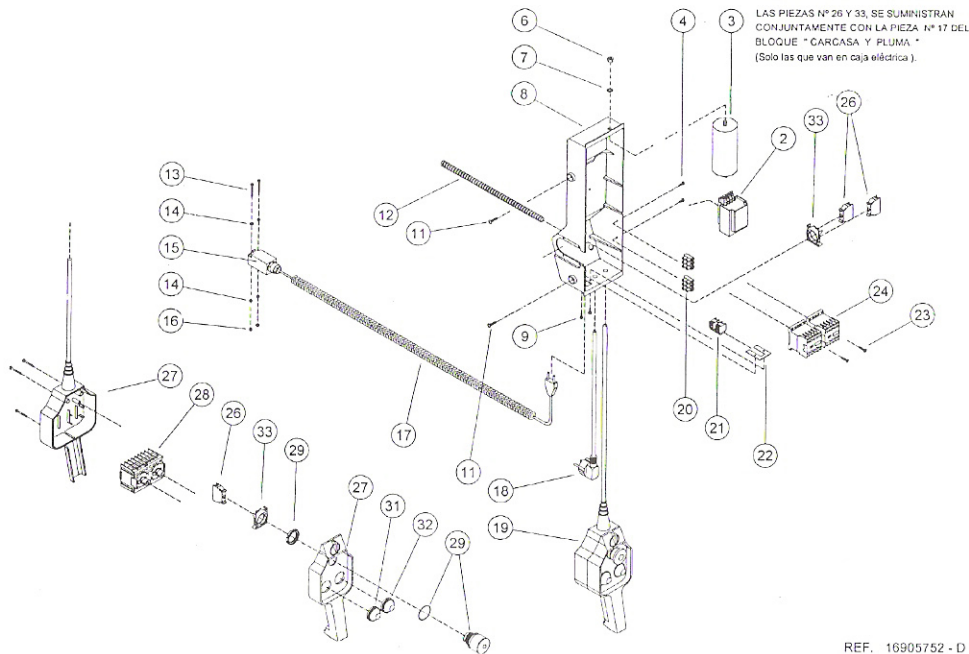


CAJA MANDO ELECTRICO CON TELEMANDO



CAJA TELEMANDO

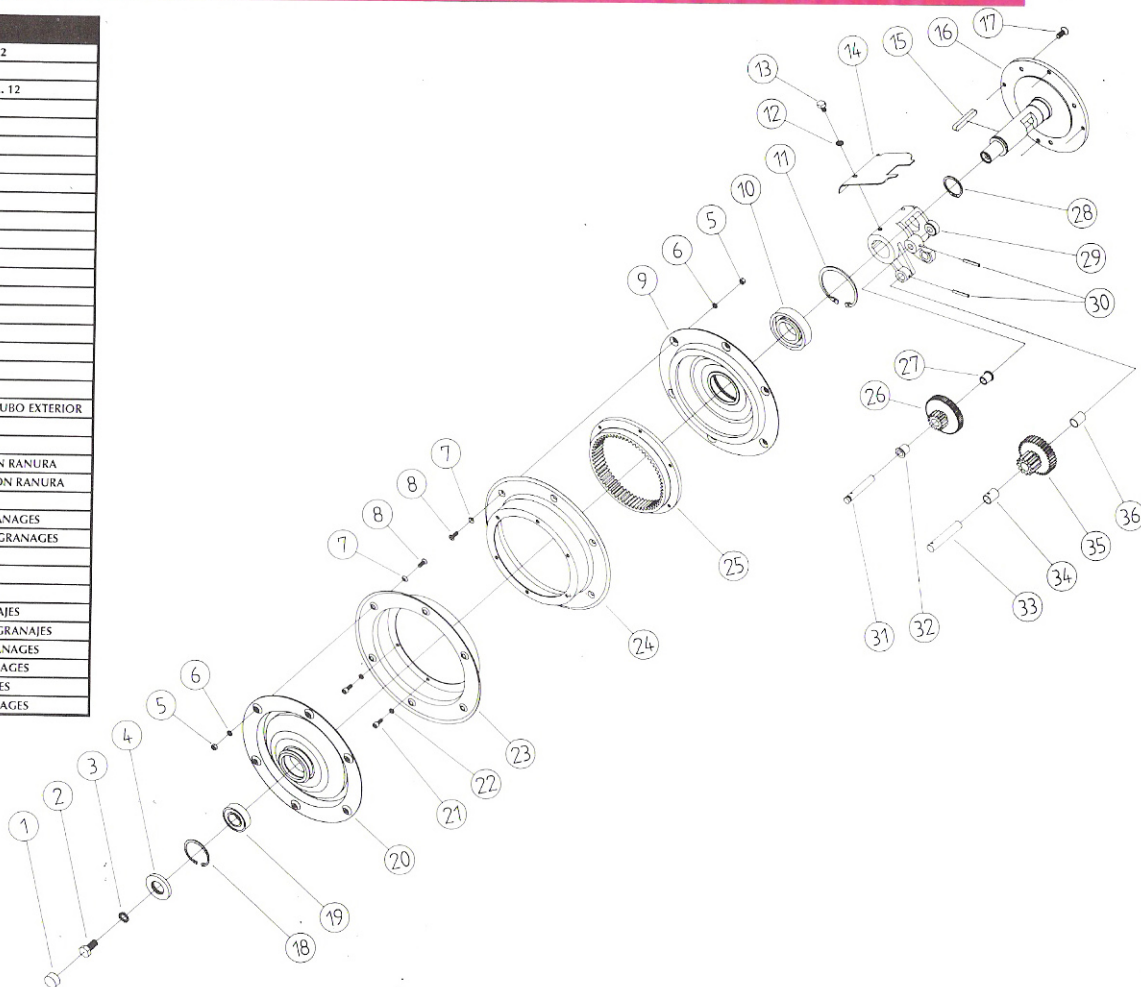
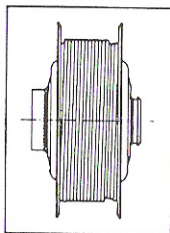
PIEZA	CODIGO U-200K	CODIGO U-300K	DENOMINACION
1	1700183	1700183	PULSADOR DE PARADA DE EMERGENCIA
2	1705032	1705032	TRANSFORMADOR ENCAPSULADO DE 20 W, 220 / 54
3	1711122		CONDENSADOR DE 50 uF 450 V. CON ESPIGA Y TUERCA
3		1711062	CONDENSADOR DE 70 uF 450 V.
4	1527041	1527041	TORNILLO DIN 7981 N.º 7 x 3/4 ZN (3,9 x 19)
5			
6	1600101	1600101	TUERCA DIN 934 DE M. 8 ZN
7	1630052	1630052	ARANDELA PULIDA ESTANDAR DE M.8
8	3705458	3705458	CAJA DE MANDO ELECTRICO
9	1527041	1527041	TORNILLO DIN 7981 N.º 7 x 3/4 ZN (3,9 x 19)
10			
11	1545391	1545391	TORNILLO DIN 7973 N.º 10 x 7/8 ZN
12	0205461	0205461	TUBO DE PROTECCIÓN DE CABLE ELECTRICO
13	1530241	1530241	TORNILLO DIN 84 DE M. 4 x 30 ZN
14	1631022	1631022	ARANDELA DENTADA EXTERIOR DIN 6798-A DE M. 4
15	1723012	1723012	FINAL DE CARRERA
16	1600061	1600061	TUERCA DIN 934 DE M. 4 ZN
17	3705460	3705460	CABLE ESPIRAL DE FINAL DE CARRERA
18	3705463	3705463	MANGUERA CON CLAVIJA SCHUBO DE 3 x 1,5
19	0205822	0205822	BOTONERA COMPLETA CON CABLES DE 30 m.
19	0205831	0205831	BOTONERA COMPLETA CON CABLES DE 35 m.
19	0205836	0205836	BOTONERA COMPLETA CON CABLES DE 40 m.
20	1716082	1716082	REGLETA DE CONEXION
21	1712072	1712072	BASE ENCHUFE BIPOLAR SIN TOMA DE TIERRA
22	0205209	0205209	SOPORTE FIJACION DE ENCHUFE BIPOLAR
23	1527141	1527141	TORNILLO DIN 7981 N.º 8 x 5/8 ZN (4,2 x 16)
24	1706042	1706042	CONTACTOR DE 9A, 1NC, 48VAC, 50/60 HZ
26	1706023	1706023	CONTACTOR 1,NC REF. PL004001
27	1727156	1727156	BOTONERA CON PULSADOR DE EMERGENCIA
28	1723083	1723083	CONTACTO CDN 3NA+1NC DE BOTONERA
29	0900070	0900070	CONJUNTO COMPLETO DE PARADA DE EMERGENCIA
30	3705811	3705811	RESISTENCIA DE CERAMICA DE 22 Ohm, 8W
31	1727153	1727153	BOTÓN BLANCO DE GOMA EN BOTONERA
32	1727152	1727152	BOTÓN NEGRO DE GOMA EN BOTONERA
33	1727093	1727093	PULSADOR DE PARADA DE EMERGENCIA



REF. 16905752 - D

TAMBOR ARROLLAMIENTO Y REDUCTOR U-200K

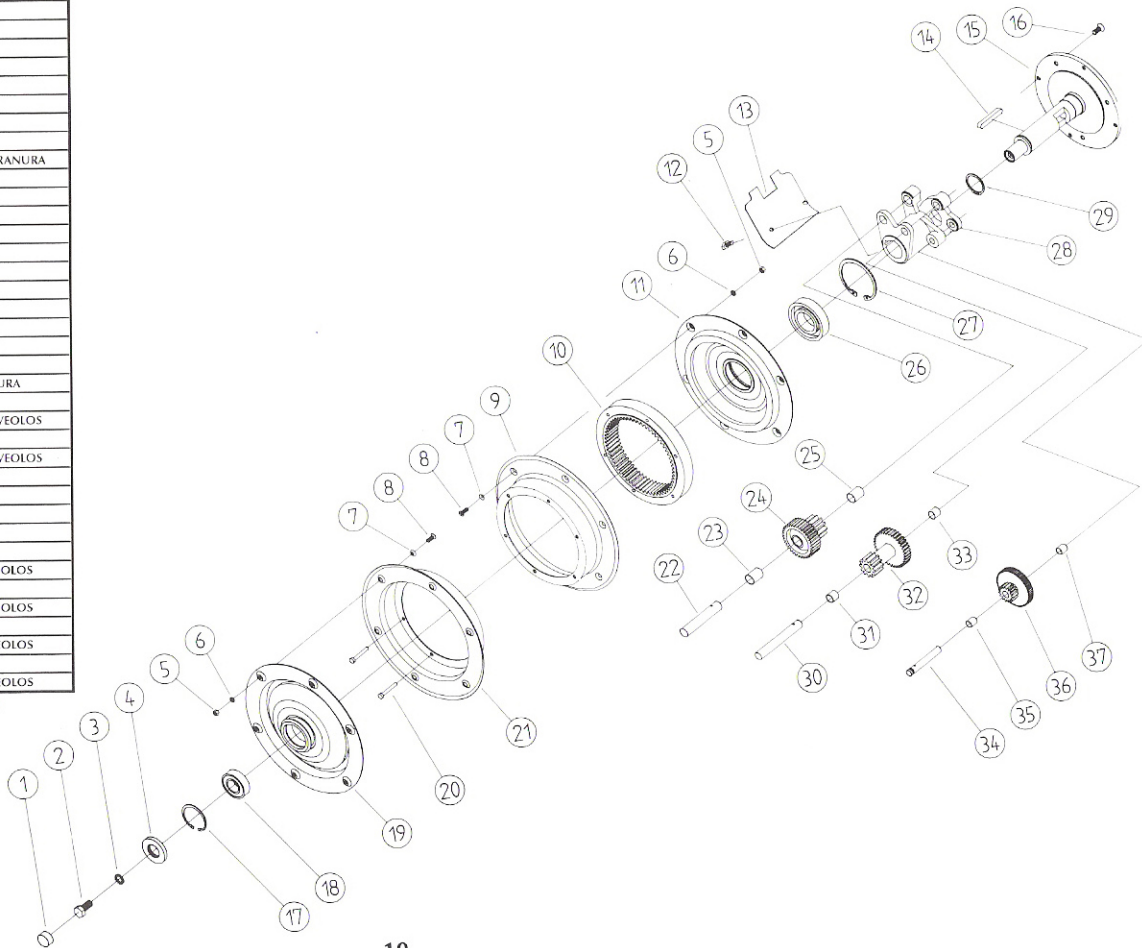
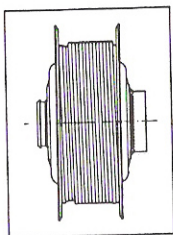
PIEZA	CODIGO	DENOMINACION
1	3705211	TAPON PARA CABEZA DE TORNILLO DE M. 12
2	1511961	TORNILLO DIN 933 M. 12 x 25 ZN
3	1669052	ARANDELA DE SEGURIDAD DIN 6797A DE M. 12
4	1212012	RETEN DE GOMA (25-52-7)
5	1600081	TUERCA DIN 934 DE M. 6 ZN
6	1632282	ARANDELA GROWER DE M. 6 DIN 127
7	1667722	ARANDELA DIN 6797-V
8	1542231	TORNILLO DIN 965 DE M. 6 x 15 ZN
9	0205387	DISCO LATERAL DE TAMBOR, LADO BRIDA
10	1403742	RODAMIENTO REF. 6208 2RS
11	1641522	ANILLO DE SEGURIDAD DIN 472, I - 80
12	1632052	ARANDELA GROWER DIN-7980 DE M. 8
13	1511312	TORNILLO DIN 933 DE M. 8 x 12
14	0205015	RECOGEDOR DE GRASA
15	1300102	CHAVETA DIN 6885 AB 10 x 8 x 60
16	0205023	EJE BASE REDUCTOR CON BRIDA
17	1525801	TORNILLO DIN 7991 DE M. 8 x 20 ZN
18	1641402	ANILLO DE SEGURIDAD DIN 472, I - 52
19	1403092	RODAMIENTO REF. 6205
20	0205386	DISCO LATERAL DE ARROLLAMIENTO CON CUBO EXTERIOR
21	1523122	TORNILLO DIN 912 DE M. 6 x 14
22	1632282	ARANDELA GROWER DE M. 6 DIN 127
23	0205002	LLANTA DE TAMBOR DE ARROLLAMIENTO SIN RANURA
24	0205390	LLANTA DE TAMBOR DE ARROLLAMIENTO CON RANURA
25	0205006	RUEDA DE DENTADO INTERIOR
26	0205329	BLOQUE RUEDA DEL PRIMER TREN DE ENGRANAJES
27	3705008	CASQUILLO RUEDA DEL PRIMER TREN DE ENGRANAJES
28	1640332	ANILLO DE SEGURIDAD DIN-471, E-38
29	0205003	SOPORTE DE ENGRANAJES
30	1650112	PASADOR ELÁSTICO DIN 1481, DE Ø 5 x 35
31	0205013	EJE DE RUEDA DEL PRIMER TREN DE ENGRANAJES
32	3705008	CASQUILLO RUEDA DEL PRIMER TREN DE ENGRANAJES
33	0205014	EJE DE RUEDA RUEDA DEL 2.º TREN DE ENGRANAJES
34	3705009	CASQUILLO RUEDA DEL 2.º TREN DE ENGRANAJES
35	0205330	BLOQUE RUEDA DEL 2.º TREN DE ENGRANAJES
36	3705009	CASQUILLO RUEDA DEL 2.º TREN DE ENGRANAJES



TAMBOR ARROLLAMIENTO Y REDUCTOR U- 300K

PIEZA	CODIGO	DENOMINACION
1	3705211	TAPÓN PARA CABEZA DE TORNILLO DE M. 12
2	1511961	TORNILLO DIN 933 M. 12 x 25 ZN
3	1669052	ARANDELA DE SEGURIDAD DIN 6797A DE M. 12
4	1212012	RETEN DE GOMA (25-52-7)
5	1600081	TUERCA DIN 934 DE M. 6 ZN
6	1632282	ARANDELA GROWER DE M. 6 DIN 127
7	1667722	ARANDELA DIN 6797-V
8	1542231	TORNILLO DIN 965 DE M. 6 x 15 ZN
9	*	LLANTA DE TAMBOR DE ARROLLAMIENTO CON RANURA
10	*	RUEDA DE DENTADO INTERIOR
11	02050216	DISCO LATERAL DEL TAMBOR
12	1511312	TORNILLO DIN 933 DE M. 8 x 12
13	0205291	RECOGEDOR DE GRASA
14	1300102	CHAVETA DIN 6885 AB 10 x 8 x 60
15	0205266	EJE BASE REDUCTOR CON BRIDA
16	1525601	TORNILLO DIN 7991 DE M. 8 x 20 ZN
17	1641402	ANILLO DE SEGURIDAD DIN 472, 1 - 52
18	1403092	RODAMIENTO REF. 6205
19	02050206	DISCO LATERAL DE ARROLLAMIENTO
20	*	REMACHE DE CABEZA PLANA DE Ø 6 x 40
21	*	LLANTA TAMBOR DE ARROLLAMIENTO SIN RANURA
22	0205245	BLOQUE RUEDA-PIÑÓN Z=27/12
23	1405052	COJINETE GLICODUR DE 18 x 20 x 25 A CON ALVEOLOS
24	0205513	BLOQUE RUEDA-PIÑÓN DE Z=27/12
25	1405052	COJINETE GLICODUR DE 18 x 20 x 25 A CON ALVEOLOS
26	1403742	RODAMIENTO REF. 6208 2RS
27	1641522	ANILLO DE SEGURIDAD DIN 472, 1 - 80
28	0205250	SOPORTE ENGRANAJES
29	1640332	ANILLO DE SEGURIDAD DIN 471, E-38
30	0205263	EJE DE BLOQUE RUEDA-PIÑÓN DE Z=36/13
31	1405072	COJINETE GLICODUR DE 25 x 17 x 15 CON ALVEOLOS
32	0205817	BLOQUE RUEDA-PIÑÓN DE Z=36/13
33	1405072	COJINETE GLICODUR DE 15 x 17 x 15 CON ALVEOLOS
34	0205264	EJE DE BLOQUE RUEDA-PIÑÓN DE Z=71/15
35	1405062	COJINETE GLICODUR DE 12 x 14 x 15 CON ALVEOLOS
36	0205511	BLOQUE RUEDA-PIÑÓN DE Z=71x15
37	1405062	COJINETE GLICODUR DE 12 x 14 x 15 CON ALVEOLOS

* Cód. 0205290 - SUBCONJUNTO LLANTAS TAMBOR ARROLLAMIENTO



SERVICIOS NACIONALES DE ASISTENCIA TÉCNICA *

ALAVA: JOSE RAMON GOMEZ FERNANDEZ
Portal de Arriaga, n.º 59
01012 VITORIA
Tel. 945 27 58 80 - Fax 945 27 58 80

ALBACETE: ATILANO PALACIOS GONZALEZ
C/ Ortuño, 5
02006 ALBACETE
Tel. 967 61 77 78 - Fax 967 61 77 78

ALICANTE: ELMEC TORRES, S.L.
Avda. Lluçandó, 5
03204 ELCHE
Tel. 966 65 53 10 - Fax 966 65 53 11

ASTURIAS: GRUPO ASTUREMA, S.L.
C/ Fernández de Oviedo, n.º 2
33012 OVIEDO
Tel. 985 11 78 49 - Fax 96518 61 42

BADAJOS: COMERCIAL SAGODON, S.L.
Avda. Canovas, 8
06400 DON BENITO (Badajoz)
Tel. 924 81 13 83 - Fax 924 80 84 31

BADAJOS: GÓMEZ Y BRIEVA, C.B.
Camino Viejo San Vicente, 45 A
06007 BADAJOZ
Tel. / Fax 924 27 52 54

BALEARES: TALLERES GUILLAMÓN
C/ Mercè Rodoreda, 11 (Baro amancor)
07004 PALMA DE MALLORCA
Tel. 971 - 75 27 50 - Fax 971 - 75 60 46

BALEARES: ELECTROBOBINAJE HUETE, S. L.
Bisbe Bartomeu Pascual, 14
07005 PALMA DE MALLORCA
Tel. 971 27 28 44 - Fax 971 27 28 44

BALEARES: TALLERES RIGO IBIZA, C.B.
Polig. Cán Bufi Ctra. San Antonio, Km. 1,800
07800 IBIZA
Tel. 971 31 04 63 - Fax 971 31 31 07

BARCELONA: CIAL MARES, S. A.
Ctra. de Piera, n.º 3
08760 MARTORELL
Tel. 93 775 49 18 - Fax 93 774 00 77

BARCELONA: COMPTE
C/ Enric Prat de la Ribera, 191
08901 HOSPITALET (Barcelona)
Tel. 93 - 337 21 42 - Fax 93 337 81 32

BARCELONA: EDO MAQUINARIA DE CONSTRUCCIÓN, S. L.
Calle Mur, 126
08760 MARTORELL
Tel. 93 774 13 54 - Fax 93 775 00 04

BARCELONA: JOSEF FONTDEGLORIA RIUS
P. I. Pla D'en Bot Camí del Sant Crist, 11-13, nave 7
08302 MATARO
Tel. 93 757 45 44 - Fax 93 759 25 53

BURGOS: LH REPAR
Pol. Ind. Pentasa, 3, nave 56
09007 BURGOS
Tel. 947 48 01 58 - Fax 947 48 01 58

CACERES: BOYMOZA, S. L.
Pol. Ind. Las Capellanías, Av. 4, n.º 35
10005 CACERES
Tel. 927 23 09 37 - Fax 927 23 15 57

CADIZ: JOSE CORRAL
Ctra. de la Ina, Finca La Gredera
11405 JEREZ DE LA FRONTERA
Tel. 956 23 74 04 - Fax 956 08 73 86

CADIZ: JUAN ANTONIO TEJERO TORRES
Fta. Urbana, Biorra 10, Local 3
11405 JEREZ DE LA FRONTERA
Tel. 956 31 12 51 - Fax 956 31 12 51

CANTABRIA: TALLERES ELECTRICOS MARTIN GEREZ, S.L.
Avda. de Burgos, n.º 80
39600 REVILLA DE TAMARGO
Tel. 942 25 84 03 - Fax 942 25 84 09

CASTELLON: INELCA, C. B.
Avda. Alcora, n.º 150
12006 CASTELLON
Tel. 96 421 62 77 - Fax 96 425 08 73

CIUDAD REAL: BELDA CALVO, LORENZO
C/ Pelayo, 60
13700 TOMELLOSO
Tel. 926 50 62 35 - Fax 926 50 62 35

CORDOBA: BOBINADOS PASTOR, S.L.
Pasaje Pintor Monserrat, 30
14006 CORDOBA
Tel. 957 34 31 32 - Fax 957 34 31 33

GIRONA: TALLER ELECTRIC PERE LIMERES, S. L.
Avda. President Macià, n.º 21
17230 PALAMÓS
Tel. 972 31 64 78 - Fax 972 60 03 71

GIRONA: JOAQUIM VILA
El Far, n.º 9
17600 FIGUERES
Tel. 972 50 51 95 - Fax 972 51 42 22

GRAN CANARIA: JOSE SUÁREZ CABRERA
C/ Pizarro, n.º 95
35600 PUERTO DEL ROSARIO - FUERTEVENTURA
Tel. 928 85 02 96 - Fax 928 85 02 96

GRAN CANARIA: JOSE TOLEDO CABRERA
C/ Ingeniero Sainza, 80
35005 LAS PALMAS DE GRAN CANARIA
Tel. 928 48 03 52 - Fax 928 48 20 16

GRAN CANARIA: TALLER PLACIDO MELIAN
C/ Almagro, n.º 35
35110 VEDINARIO
Tel. 928 75 04 58

GRANADA: ANDELEC, S. L.
Circunvalación La Encina, 22, Bajo
18015 GRANADA
Tel. 958 27 78 31 - Fax 958 27 78 31

GUADALAJARA: ALOUIER Y REPARACIONES COMPETE, S. L.
Polig. Ind. El Hénarés, C/ Numeración, 98
19004 GUADALAJARA
Tel. 949 24 82 00 - Fax 949 21 87 57

GUIPUZCOA: LEZOLAN, S. L.
C/ Avendaño, n.º 14-16, Polígono 108
20100 LEZO
Tel. 943 49 31 11 - Fax 943 49 33 67

HUELVA: ELECTROMECANICA JUMAN, C.B.
Pol. Ind. Paviprest, nave 14
21007 HUELVA
Tel. 959 23 05 41 - Fax 959 23 05 41

JAEN: TALLERES HIGUERAS, S.C.A.
Ctra. de la Guardia, 47, Carri. Izqdo.
23001 JAEN
Tel. 953 23 94 22 - Fax 953 23 94 22

LA CORUÑA: ISTEGA
Pol. Ind. La Grela, C/ Arquímedes, n.º 2
15008 LA CORUÑA
Tel. 981 25 41 25 - Fax 981 27 13 16

LÉRIDA: ELECTRICIDAD DINÁMICA JO-AN, S. L.
Palauet, s/n (Final)
22187 LEIDA
Tel. 973 17 10 49 - Fax 973 21 60 36

LUGO: TALLERES ELECTR. ALBATROS, C.B.
Rúa Andurriñas, 1, Bajo
27004 LUGO
Tel. 982 21 69 01 - Fax 982 21 69 01

MADRID: TALLERES GUDIN
Avda. Reyes Católicos, n.º 13
28700 SAN SEBASTIAN DE LOS REYES
Tel. 91 651 10 39 - Fax 91 241 23 55

MADRID: TALLERES V. DOMINGUEZ, S.L.
Ctra. Leganés a Villaverde, Km. 2, Nave 28
28021 MADRID
Tel. 91 738 29 69 - Fax 91 737 65 75

MADRID: HASTINGS BUSINESS, S.L.
C/ Cincal, 18, nave 1-41, Pol. Ind. La Cantueña
28947 FUENLABRADA (Madrid)
Tel. 91 642 11 32 - Fax 91 642 34 13

MÁLAGA: JUAN LUIS CACERES HIDALGO
C/ Alcalde Ronquillo, 23
29011 MÁLAGA
Tel. 91 738 29 69 - Fax 95 227 08 88

MURCIA: AGS TECHINAO, S. L.
Ctra. del Palmer, C/ Almarzher, nave 12
30152 ALJUICER
Tel. 968 34 86 09 - Fax 968 34 86 09

MURCIA: INDUSTRIAS ELECTRICAS LOMECON
P. I. Oeste, C/ Costa Rica, bloque B, nave 3
30169 SAN GINES
Tel. 968 89 58 88 - Fax 968 89 22 84

NAVARRA: KAYPA REPARACIONES, S.L.
P. I. C. J, nave 25
31162 MUTILVA BAJA
Tel. 948 24 51 88 - Fax 948 29 06 58

ORENSE: JOSÉ RODRIGUEZ TESOURO
Ctra. Comarcal 536, Km. 6 - Cachamuña (Pereiro)
32710 OURENSE
Tel. 988 25 93 93 - Fax 988 25 63 10

PONTEVEDRA: TALLERES AMOEDO
Carretera Provincial, n.º 31 Bajo
36200 VIGO
Tel. 986 41 16 96 - Fax 986 41 65 98

PONTEVEDRA: TALLERES AMOEDO
C/ Sta. Teresa de Jesús de Jomet, 23, bajo
36004 PONTEVEDRA
Tel. 986 84 48 13 - Fax 986 84 48 13

SALAMANCA: REP. ELECTRO-MECANICOS CHUCHI
C/ Tierra de Campos, nave 4, parcela 72
37008 SALAMANCA
Tel. 923 19 22 75 - Fax 923 19 33 61

SEVILLA: TALLERES LOPEZ
C/ Guadalajara, 16, Entrada 12, Acc. Bollavista
41014 SEVILLA
Tel. 95 469 04 44 - Fax 95 469 04 44

TARRAGONA: ABEMAR, S.L.
C/ Smith, 41
43004 TARRAGONA
Tel. 977 21 23 19 - Fax 977 22 94 52

TENERIFE: DAVID CABRERAGONZALEZ
Diago Almgro-40 Las Cañicas
38100 SAN CRISTÓBAL DE TENERIFE
Tel. 922- 65 01 42 - Fax 922-65 78 13

TENERIFE: HIGINIO TABARES E HIJOS, S.L.
Pº de la Libertad, n.º 11 (Chio)
38169 GUIA DE ISORA
Tel. 922 85 09 30 - Fax 922 85 00 52

TOLEDO: FRANCISCO SANCHEZ DONAIRE
San Juan de la Cruz, 8
45600 TALavera
Tel. 925 82 35 79 - Fax 925 82 35 79

VALENCIA: REPARACIONES NURI, S. L.
C/ Rodrigo de Perlegrás, n.º 37 Bajo Dcha.
46023 VALENCIA
Tel. 96 330 90 60 - Fax 96 330 90 60

VALENCIA: JOAQUÍN VIDAL E HIJO
Av. Solanas, 88
46800 XÀTIVA (Valencia)
Tel. 96 227 59 96 - Fax 96 227 59 96

VALENCIA: SERVIALFARA, S.L.U.
Avda. 1.º de Mayo
46115 ALFARA DEL PATRIARCA (Valencia)
Tel. 96 - 130 95 46 - Fax 96 - 130 92 35

VALENCIA: INST. ELECTRICAS GANDÍA, S.L.
C/ Cardenal Cisneros, 19-B
46701 GANDÍA (Valencia)
Tel. 96 - 287 06 29 - Fax 96 - 287 06 29

VALLADOLID: BLAPE, S. A.
Avda. Gijón, n.º 10
47009 VALLADOLID
Tel. 983 33 80 33 - Fax 983 35 02 74

VIZCAYA: SUMINISTROS BRAVO
C/ Batalla de Padura, n.º 3-5
48012 BILBAO
Tel. 94 443 12 56 - Fax 94 443 12 95

VIZCAYA: URIBURU SERVICIOS TÉCNICOS, S.L.
Polígono Industrial Montorretas, n.º 8 E
48200 DURANGO (Vizcaya)
Tel. 94 620 08 17 - Fax 94 620 02 17

ZARAGOZA: TALLERES ABDALA, S.L.
C/ La Soledad, 4, Nave 3
50410 CUARTE DE HUÉRVA
Tel. 627 34 08 61 - Fax 976 57 17 02



ÚTILES Y MÁQUINAS PARA LA CONSTRUCCIÓN, S.A.

Polígono Industrial Malpica Santa Isabel, Calle F, Parc. n.º 25B-26-27 - E-50016 ZARAGOZA (ESPAÑA)
Tel. 97-657 12 12 - Fax 97-657 11 97 internet: www.umacon.com e-mail: inf@umacon.com