



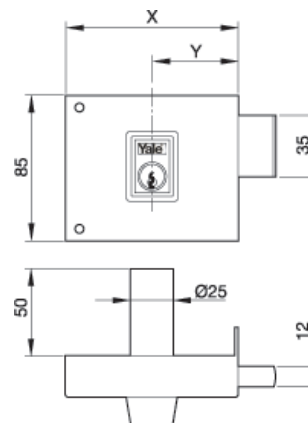
## Cerraduras de sobreponer estandar 124

### Especificación:

- Cerradura de sobreponer de un punto de cierre

### Características:

- Cilindro por ambos lados
- Cilindro exterior forjado o redondo de 25 mm. de diámetro
- Sólo palanca de dos vueltas
- Mano Derecha/Izquierda
- Dimensiones: Y48-X80 ; Y50-X100 ; Y60-X120 ; Y70-X140
- Acabado en Niquel y Pintado



12480DHN	Cerradura 124 de 80 Derecha Niquelada
12480IHN	Cerradura 124 de 80 Izquierda Niquelada
12480DHP	Cerradura 124 de 80 Derecha Pintada
12480IHP	Cerradura 124 de 80 Izquierda Pintada
124100DHN	Cerradura 124 de 100 Derecha Niquelada
124100IHN	Cerradura 124 de 100 Izquierda Niquelada
124100DHP	Cerradura 124 de 100 Derecha Pintada
124100IHP	Cerradura 124 de 100 Izquierda Pintada
124120DHP	Cerradura 124 de 120 Derecha Pintada
124120IHP	Cerradura 124 de 120 Izquierda Pintada
124120DHN	Cerradura 124 de 120 Derecha Niquelada
124120IHN	Cerradura 124 de 120 Izquierda Niquelada
124140DHP	Cerradura 124 de 140 Derecha Pintada
124140IHP	Cerradura 124 de 140 Izquierda Pintada
124140DHN	Cerradura 124 de 140 Derecha Niquelada
124140IHN	Cerradura 124 de 140 Izquierda Niquelada
124R80DHN	Cerradura 124 de 80 Cilindro redondo Derecha Niquelada
124R80IHN	Cerradura 124 de 80 Cilindro redondo Izquierda Niquelada
124R80DHP	Cerradura 124 de 80 Cilindro redondo Derecha Pintada
124R80IHP	Cerradura 124 de 80 Cilindro redondo Izquierda Pintada
124R100DHN	Cerradura 124 de 100 Cilindro redondo Derecha Niquelada
124R100IHN	Cerradura 124 de 100 Cilindro redondo Izquierda Niquelada