

Cerraduras de sobreponer

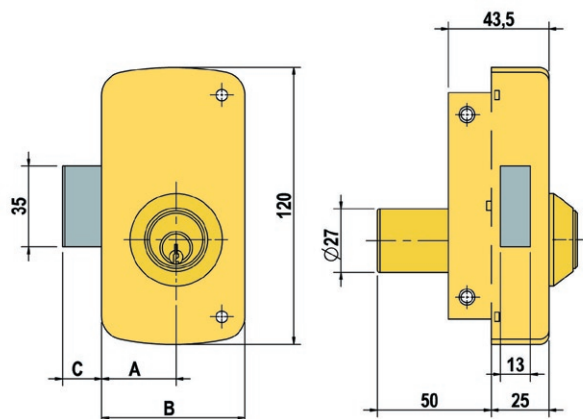
Rim locks · Serrure en applique

REFERENCIA	Ø	Acabado Finishing Finition	Pzas. envase Pcs. box Pcs. Boite	Peso Weigh Poids
5056-C-60	27 mm.	EPOXI	20	0,810
5056-C-70	27 mm.	EPOXI	20	0,855

Tubo defensa de cilindro: giratorio
Mano: Dcha o Izqda

Cylinder protection tube: turning
Hand: Right & Left

Tube protecteur du cylindre: tournant
Main: Droite et Gauche



	A	B	C
5056 C 60	33	62	17
5056 C 70	45	75	17

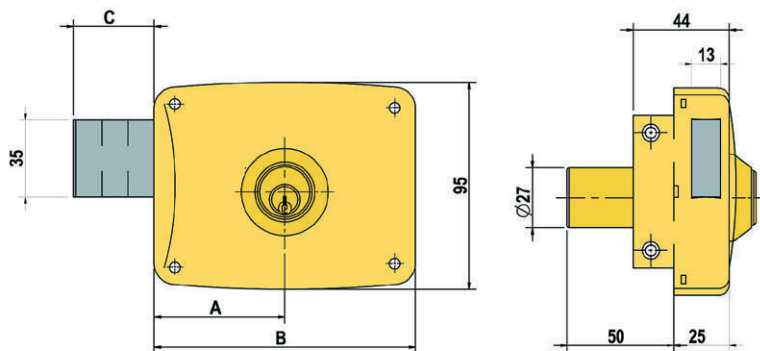


REFERENCIA	Ø	Acabado Finishing Finition	Pzas. envase Pcs. box Pcs. Boite	Peso Weigh Poids
5124-A-8	27 mm.	EPOXI	20	0,820
5124-A-10	27 mm.	EPOXI	20	0,895
5124-A-12	27 mm.	EPOXI	20	1,035

Tubo defensa de cilindro: giratorio
Mano: Dcha o Izqda

Cylinder protection tube: turning
Hand: Right & Left

Tube protecteur du cylindre: tournant
Main: Droite et Gauche



	A	B	C
5124 A 8	42	80	24
5124 A 10	50	100	24
5124 A 12	60	120	36

