

**Cerraduras de sobreponer con doble cilindro.**

- Caja y cerradero de acero embutido sin cortes, mayor solidez
- Acabado acero esmaltado gris
- Palanca y picaporte de acero niquelado
- Cilindro por ambos lados, picaporte y palanca a 1 vuelta
- Cilindro latón redondo (2556PR) o perfil (2556P)
- Cilindro exterior de 5 pitones e interior de 3 pitones
- Cerraduras no reversibles, necesidad de indicar mano (ver dibujo explicativo página 7)

**Serrure en applique à double cylindre.**

- Boîtier et gâche en acier embouti sans découpe pour plus de solidité
- Finition acier émaillé gris
- Pêne dormant et bec de cane en acier nickelé
- Cylindre des deux côtés, bec de cane et pêne dormant à 1 tour
- Cylindre laiton rond (2556PR) ou profil (2556P).
- Cylindre extérieur à 5 goupilles et intérieur à 3 goupilles
- Serrures non réversibles, il faut indiquer le sens d'ouverture.(voir dessin de la page 7)

**Rim locks with cylinder in both sides.**

- Box and striking plate of deep drawn steel without cuts, greater sturdiness
- Grey enamelled steel finish
- Nickel plated dead bolt and latch
- Cylinder on both sides, latch and 1-turn dead bolt
- Round brass cylinder (2556PR) or profile (2556P).
- External cylinder with 5 pins and interior cylinder with 3 pins
- Non reversible locks, hand must be indicated (see explanatory drawing on page 7)

**Cilindro por ambos os lados.**

- Caixa e chapa de testa em aço encastrado sem cortes - maior solidez
- Acabamento em aço esmaltado cinzento
- Trinco e lingueta de aço niquelado
- Cilindro por ambos os lados lingueta e trinco de 1 volta
- Cilindro em latão redondo(2556PR) ou de perfil (2556P)
- Cilindro exterior de 5 pistões e interior de 3 pistões
- Fechaduras não reversíveis, necessário indicar o sentido de abertura.(ver desenho explicativo na página 7)

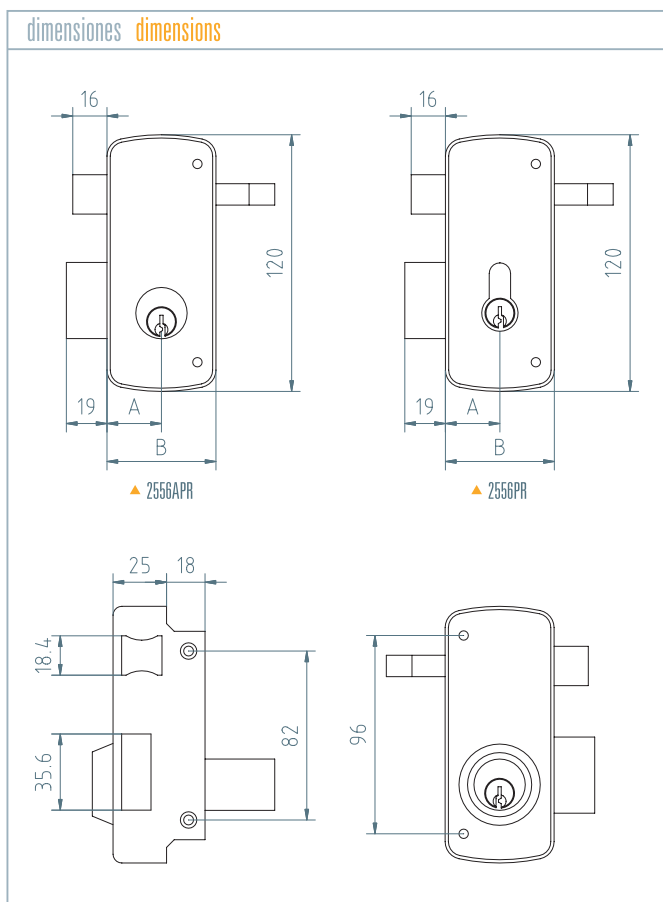
2556A

SERIE 2556



2556AP ▶

Ref.	2556AP			2556APR	
Cil.	1 (pág.7)			2 (pág.7)	
A [mm]	27,5	35	45	35	45
B [mm]	50	65	75	65	75
Code	50	60	70	60	70
Peso [Kg]	0,79	0,84	0,88	0,84	0,88

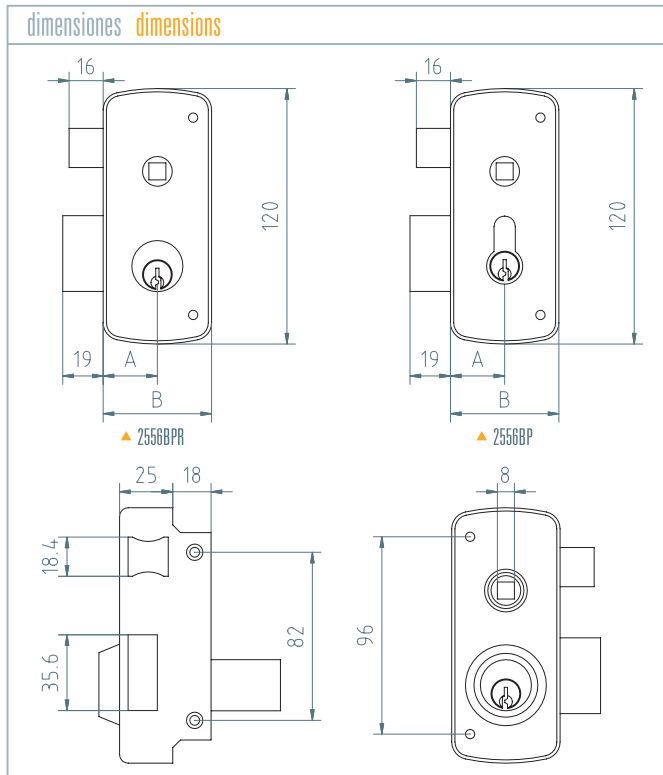


**Funcionamiento:** Palanca con la llave por ambos lados. El picaporte del exterior con la llave y del interior con el tirador  
**Operation:** The dead bolt is operated with the key on both sides. The latch on the outside with the key on the inside with the door pull

2556BPR ▶



Ref.	2556BP			2556BPR	
Cil.	1			2	
A [mm]	27,5	35	45	35	45
B [mm]	50	65	75	65	75
Code	50	60	70	70	70
Peso [Kg]	0,78	0,92	0,95	0,91	0,95

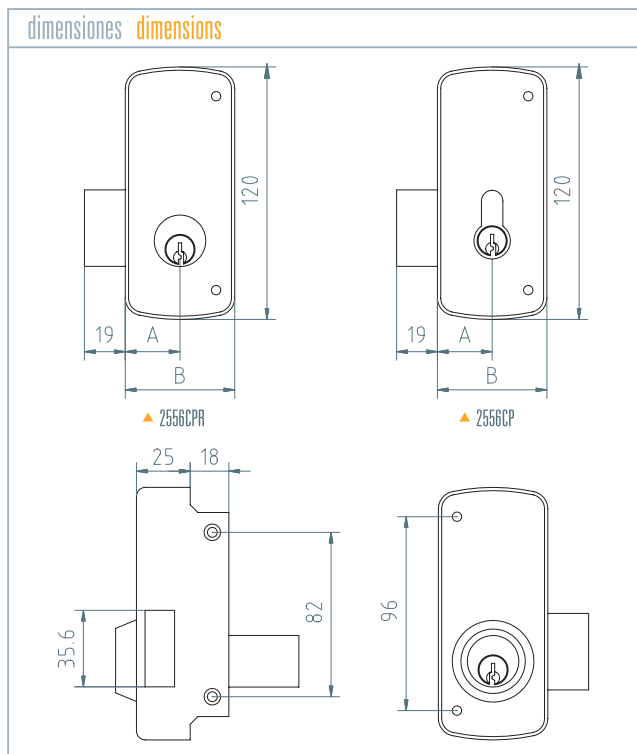


**Funcionamiento:** Palanca con la llave por ambos lados. El picaporte con la manilla por ambos lados  
**Operation:** The dead bolt is operated with the key on both sides. The latch bolt is operated with the handle on both sides

2556CP ▶



Ref.	2556CP			2556CPR	
Cil.	1			2	
A [mm]	27,5	35	45	35	45
B [mm]	50	65	75	65	75
Code	50	60	70	60	70
Peso [Kg]	0,71	0,77	0,80	0,77	0,80



**Funcionamiento:** Palanca con la llave por ambos lados  
**Operation:** The dead bolt is operated with the key on both sides