

Especificación Técnica

Serie 1976



Sistemas Valle Leniz, S.L.U.
Pol. Arbizelai s/n
20550 Aretxabaleta (Guipúzcoa)
Telfs. 943 791016-943 792544-943
Fax 943 792546
e-mail cvl@cvl.es
web www.cvl.es



Sistemas Valle Léniz, S.L.U. realiza su actividad conforme al sistema de gestión de la calidad según los requisitos de la norma ISO 9.001:2015. La industrialización de todos los productos se gestiona en base a esta norma. Este documento recoge los requisitos técnicos de la **Serie 1976**.

Característica de materiales

Los principales materiales utilizados en el proceso de industrialización, así como, las normas requeridas para cada uno de ellos, se recogen en la siguiente tabla:

Material	Normativa
Acero Laminado en frío (DC01)	EN 10130
Acero decapado (DD12)	EN 10149-3
Latón	EN12167
Zamak 5	UNE EN1774; UNE EN1284

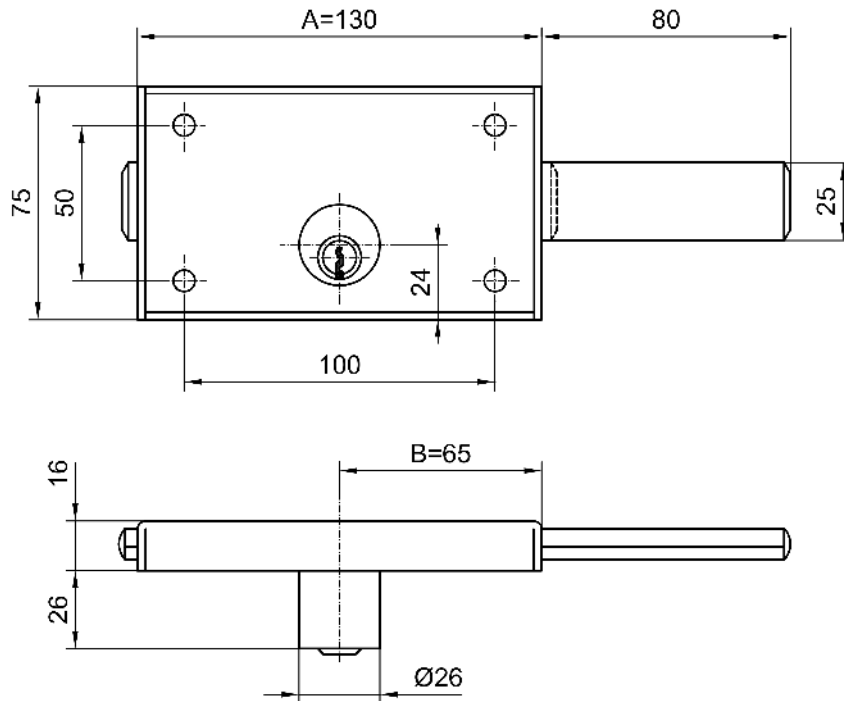
Característica de normativa y ensayos

La norma a la que se hace referencia en la fabricación y ensayos de la cerradura es la norma UNE-EN 12209: *“Herrajes para edificación. Cerraduras, pestillos y cerraderos mecánicos. Requisitos y métodos de ensayo”*. Para corrosión, la norma UNE-EN 1670: *“Herrajes para edificación. Resistencia a la corrosión. Requisitos y métodos de ensayo”*. Los resultados de los ensayos se detallan en la siguiente tabla:

Normativas	Ensayo	Característica
UNE-EN 12209	Durabilidad del picaporte/manilla	-
	Durabilidad de la palanca/llave	50.000 ciclos (Garantía 100.000 ciclos)
UNE-EN 1670	Resistencia a la corrosión	Piezas niqueladas = 100 h
		Piezas acero inoxidable = 500 h

Características dimensionales

Las características dimensionales se detallan en la siguiente página.



	A	B
CERRADURA 1976	130	65

Denominación	SERIE CERRADURAS 1976			Ref.	SERIE-1976	Ver.	01
Material	MATERIAL = VARIOS				Tolerancia general	±0.8mm	
Escala	A4	Fecha	Nombre	SISTEMAS VALLE LENIZ S.L.U.			
1:2	Dibujado	18-2-2021	Areizaga				