

Cerraduras de sobreponer

Rim locks · Serrure en applique



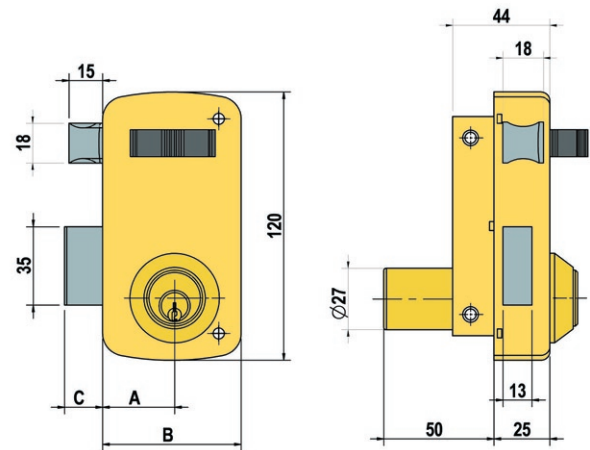
Disponible en BLISTER
Available in BLISTER
Disponible sous BLISTER

REFERENCIA	Ø	Acabado Finishing Finition	Pzas. envase Pcs. box Pcs. Boite	Peso Weigh Poids
5056-A-60	27 mm.	EPOXI	20	0,885
5056-A-70	27 mm.	EPOXI	20	0,925

Tubo defensa de cilindro: giratorio
Mano: Dcha o Izqda

Cylinder protection tube: turning
Hand: Right & Left

Tube protecteur du cylindre: tournant
Main: Droite et Gauche



	A	B	C
5056 A 60	33	62	17
5056 A 70	45	75	17



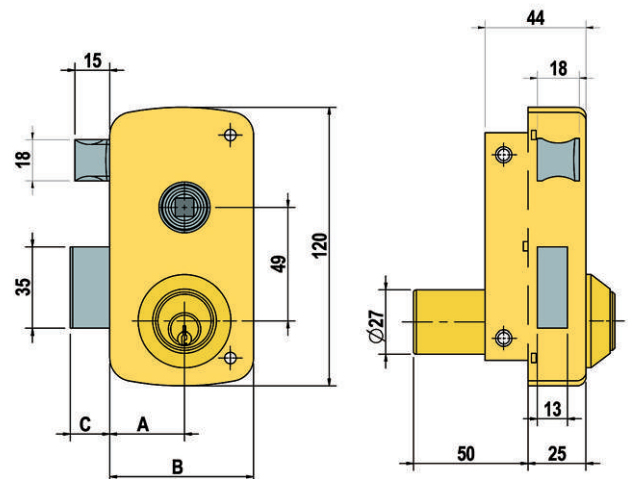
Disponible en BLISTER
Available in BLISTER
Disponible sous BLISTER

REFERENCIA	Ø	Acabado Finishing Finition	Pzas. envase Pcs. box Pcs. Boite	Peso Weigh Poids
5056-B-60	27 mm.	EPOXI	20	0,890
5056-B-70	27 mm.	EPOXI	20	0,950

Tubo defensa de cilindro: giratorio
Mano: Dcha o Izqda

Cylinder protection tube: turning
Hand: Right & Left

Tube protecteur du cylindre: tournant
Main: Droite et Gauche



	A	B	C
5056 B 60	33	62	17
5056 B 70	45	75	17